

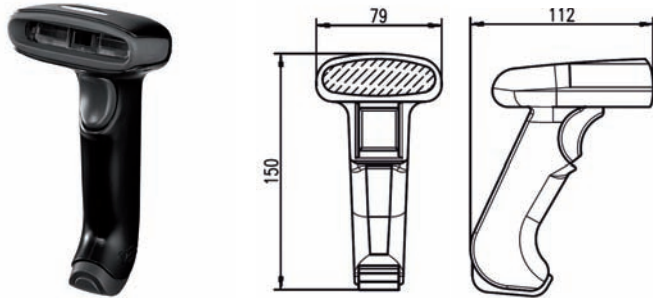
Schweiger
Aktionspreise!



Schweiger

MOBILE IDENTIFIKATIONSSYSTEME

Barcode Handscanner, IT 1300g, Artikelnummer: 99.IT1300g2



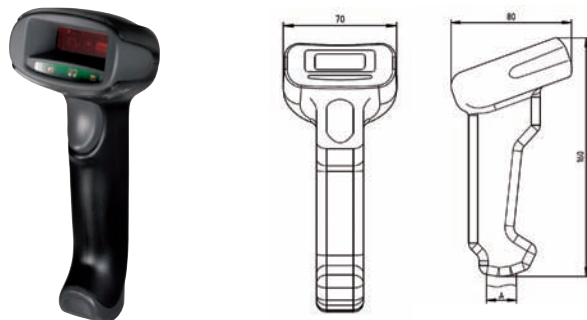
Merkmale:

- Handscanner für Barcodes
- Großes Lesefeld zum Erfassen von Codes
- Stabiler Triggerknopf
- Eingebauter Decoder
- Anzeige für erfolgte Lesung
- RS 232, USB und PS/2-Schnittstelle
- Betriebstemperatur von 0 bis 50°C
- Schutzart IP 41

197,- EUR

Bestriebsspannung U_b : 5VDC	Lesewinkel: verschiedene Neigungs- und Drehwinkel bis zu 65°
Leistungsaufnahme: max. 1W	Gehäuse: UL94V0 grade
Schnittstellentyp: RS 232, PS/2 und USB	Gewicht: 160g (ohne Kabel)
Triggerung: über Taster oder serielles Kommando	Abmessungen: 150 x 112 x 79 mm
Codetypen; Barcodes: 2/5 Interleaved, Code 39, Code 128, Code 93, Codabar, UPC/EAN, GS1 Databar, Codablock	Schockfestigkeit: 50-facher Fall aus 1,5 m Höhe
Optisches System: 3648 linear Imager	Umgebungstemperatur (Betrieb): 0°C ... +50°C
Kontrast: 20% (schwarz/weiß Differenz)	Umgebungstemperatur (Lager): -40°C ... +60°C
Lichtquelle: integrierte diffuse LED 630 nm	Relative Luftfeuchtigkeit: 0 ... 95% (nicht kondensierend)
Lesedistanz: 10 ... 460 mm (UPC 100%)	Schutzart: IP 41
Zubehör: RS 232-Kabel, TTL-RS 232-Kabel, PS/2-Kabel, USB-Kabel 3m, USB-Spiralkabel 5m, Netzteil	

2D-Code Handscanner, IT 1900, Artikelnummer: 99.IT1900gSR2



Merkmale:

- Handscanner für Datamatrix
- Großes Lesefeld zum Erfassen von hochkontrastigen Codes
- Stabiler Triggerknopf
- Eingebauter Decoder
- Anzeige für erfolgte Lesung
- RS 232, USB und PS/2-Schnittstelle
- Betriebstemperatur von 0 bis 50°C
- Größeres Lesefeld durch höhere Auflösung und verbesserte Decodierung

491,- EUR

Bestriebsspannung U_b : 4 ... 5,5VDC	Gewicht: 147g (ohne Kabel)
Leistungsaufnahme: max. 2,3W	Abmessungen: 107 x 71 x 160 mm
Schnittstellentyp: RS 232, PS/2 und USB	Schockfestigkeit: 50-facher Fall aus 1,8 m Höhe
Triggerung: über Taster oder serielles Kommando	Umgebungstemperatur (Betrieb): 0°C ... +50°C
Codetypen; 2D-Codes: Datamatrix ECC 200, MaxiCode, PDF417, MicroPDF, QR Code, Aztec, Aztec Mesas, Code 49, EAN/UCC Composite, 2/5 Interleaved, Code 39, Code 128, Code 93, Codabar, UPC/EAN, Codablock, GS1 Databar	Umgebungstemperatur (Lager): -40°C ... +70°C
Optisches System: hochauflösendes Pixel-Array 838x640	Relative Luftfeuchtigkeit: 0 ... 95% (nicht kondensierend)
Symbolkontrast: PCS 20% minimal	Schutzart: IP 41
Lichtquelle: integrierte diffuse LED, Wellenlänge 630 nm +/- 18nm	
Leserichtung: omni-direktional, verschiedene Neigungs- und Drehwinkel	
Zubehör: RS 232-Kabel, TTL-RS 232-Kabel, PS/2-Kabel, USB-Kabel 3m, USB-Spiralkabel 5m, Netzteil	

KONTAKT

Rufen Sie uns an!
Wir helfen Ihnen gerne weiter:

Theresa Pfeffing, Techn. Innendienst

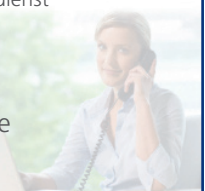


Tel: +49 (0)8104 - 897 - 60

Fax: +49 (0)8104 - 897 - 90

t.pfeffing@schweiger-gmbh.de

www.schweiger-gmbh.com



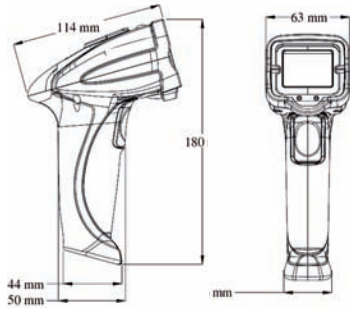
Schweiger
Aktionspreise!

Schweiger



MOBILE IDENTIFIKATIONSSYSTEME

DPM-Handscanner, FIS 6170, Artikelnummer: 99.FIS6170



Merkmale:

- Handscanner für direktmarkierende Codes
- Ergonomisches Gehäuse
- Stabiler Triggerknopf
- Eingebauter Decoder
- Anzeige für erfolgte Lesung mit LED, Signalton und Vibration
- RS 232 oder USB
- Inkl. USB-Kabel
- Betriebstemperatur von 0 bis 50°C

1.475,- EUR

Bestriebsspannung U_g : 5VDC	Lichtquelle: integrierte LED-Dome Beleuchtung 640 nm und 470 nm und integrierte LED-Dunkelfeld-Beleuchtung 640 nm
Leistungsaufnahme: max. 2,5W	Lesedistanz: 10 ... 51 mm
Schnittstellentyp: RS 232 und USB	Gewicht: 204g (ohne Kabel)
Triggerung: über Taster	Abmessungen: 180 x 63 x 114 mm
Codetypen; Barcodes: 2/5 Interleaved, Code 39, Code 128, Code 93, Codabar, UPC/EAN, Pharmacode, BC 412, GS1 Databar	Schockfestigkeit: 50-facher Fall aus 1, m Höhe
Codetypen; 2D-Codes: Datamatrix ECC 0-200, Aztec, PDF 417, MicroPDF, QR Code	Umgebungstemperatur (Betrieb): 0°C ... +50°C
Optisches System: CMOS Imager 1280 x 1024	Umgebungstemperatur (Lager): -20°C ... +85°C
Kontrast: 20% (schwarz/weiß Differenz)	Relative Luftfeuchtigkeit: 5 ... 95% (nicht kondensierend)
Zubehör: RS 232-Kabel – Spannung über Pin9, RS 232-Kabel mit Netzteil	

KONTAKT

Rufen Sie uns an!
Wir helfen Ihnen gerne weiter:



Theresa Pfeffing, Techn. Innendienst

Tel: +49 (0)8104 - 897 - 60

Fax: +49 (0)8104 - 897 - 90

t.pfeffing@schweiger-gmbh.de

www.schweiger-gmbh.com

