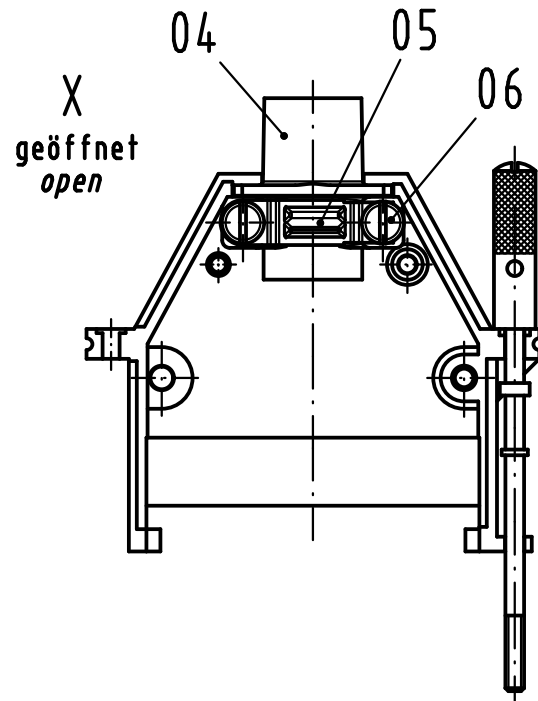
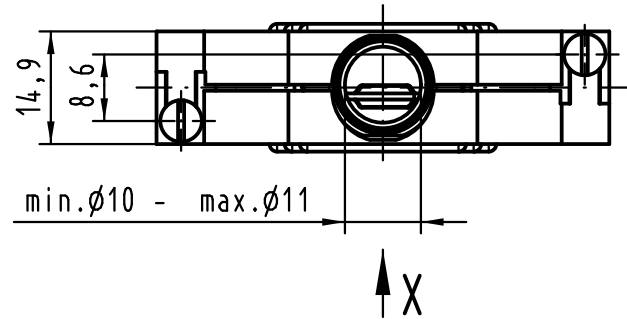
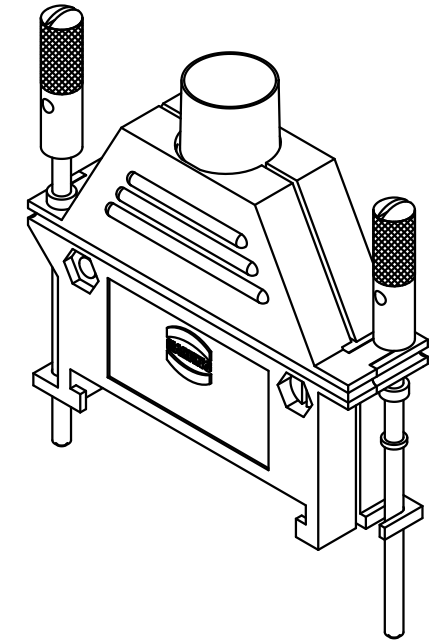
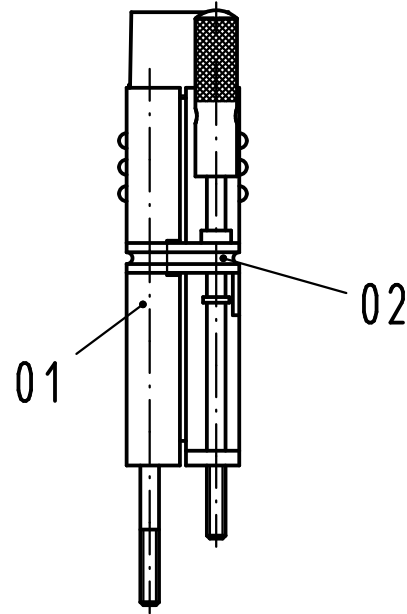
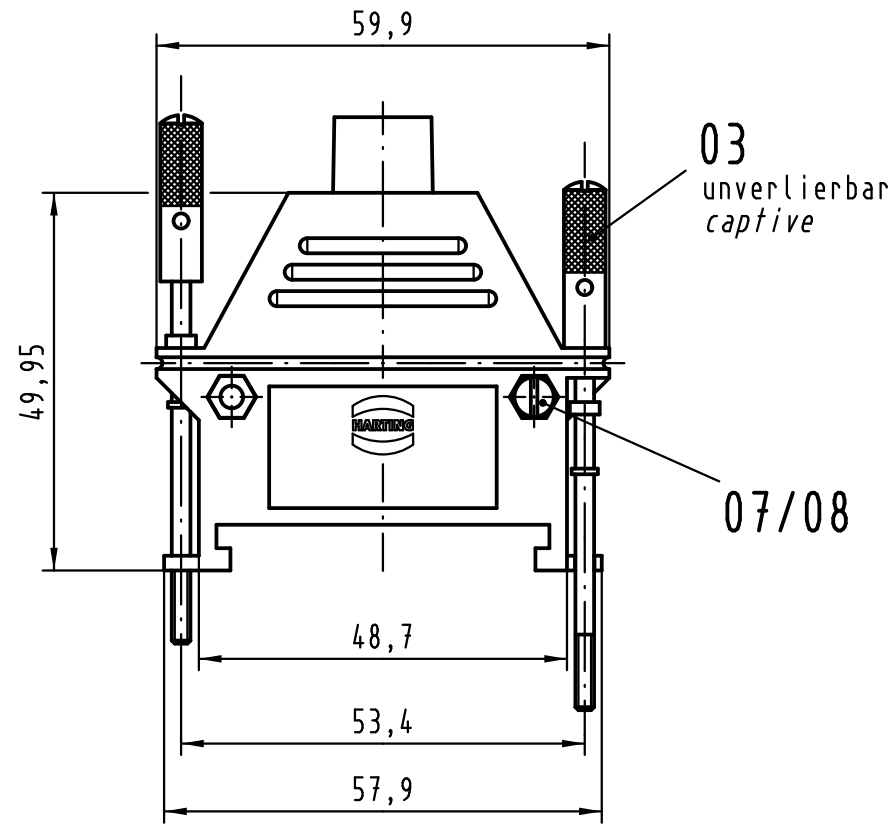


Alle Rechte vorbehalten/ All rights reserved



Inhalt Schalengehäuse content shell housing			Ersatzteile spare parts	
Pos. pos.	Anzahl number	Benennung description	Artikel Nr. part no.	Anzahl number
01	1	Schale links shell left		
02	1	Schale rechts shell right		
03	2	Verriegelungsschraube locking screw		
04	1	Knickschutztülle cable grommet		
05	1	Kabelschelle cable clamp	09 06 001 9986/Set	1
06	2	Blehschraube / tapping screw ISO 1481-ST2,9x9,5-F		2
07	2	Zylinderschraube / cheese head screw ISO 1207-M3x10-4.8		
08	2	Sechskantmutter / hexagonal nut ISO 4032-M3-8		

Teile nicht montiert  
parts not assembled

All Dimensions in mm Original Size DIN A 3		Techn. Character.			Nicht tolerierte Maß/Free size tolerances		
					Schalengehäuse A shell housing A		
		Detail.	15.08.06	Hage.			TB 09 26 024 0401
		Insp.	15.08.06	LehT			
		Stand.					
36101	28.03.11	Hage.			HARTING Electronics GmbH & Co. KG D-32339 ESPELKAMP		
33554					Sub.		
Mod.	Dat.	Name			Blatt/ page		