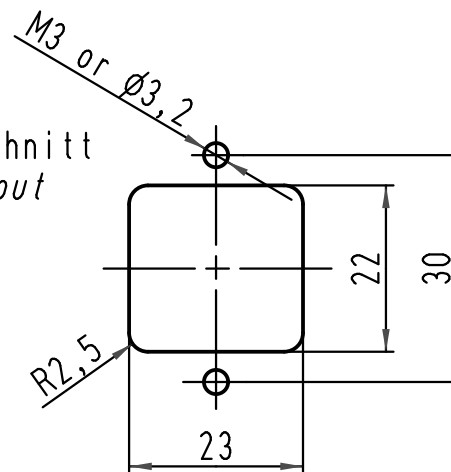
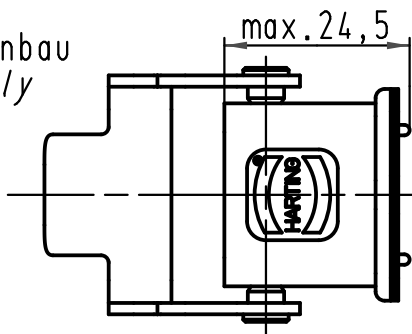


Montageausschnitt
panel cut out



Zusammenbau
assembly



All Dimensions in mm Original Size DIN A 4		Techn. Character.		Nicht tolerierte Masse/ Free size tolerances	
		Dat.	Name	Massestab/ Scale	HARTING RJ Industrial® Hybrid Wanddurchführungs-Set / panel feed trough set
		Detail.	30.01.07 DY		
		Insp.	Well		
		Stand.			
412621 Mod. Dat. Name		HARTING Electric GmbH & Co. KG D-32339 Espelkamp			TB 10 12 005 1004 Sub.