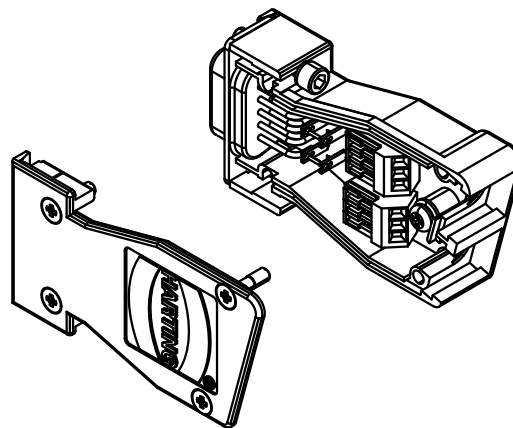
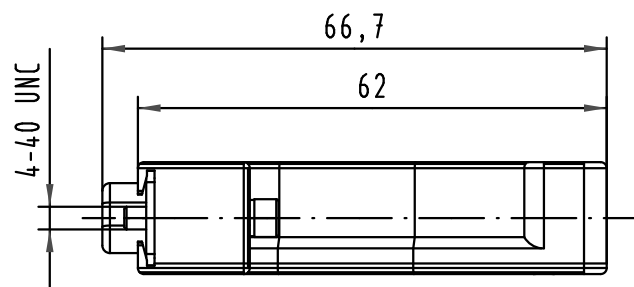
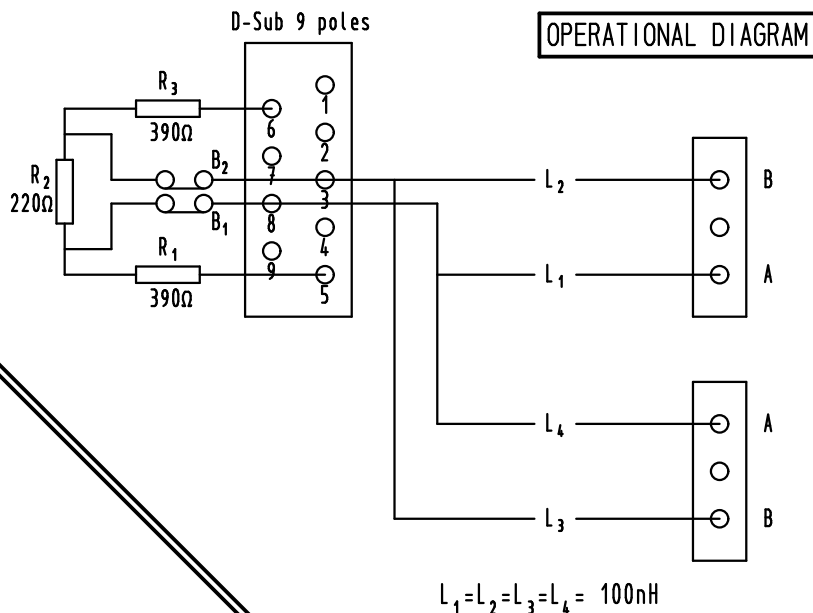
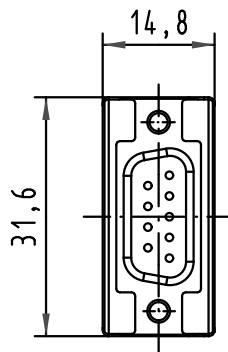
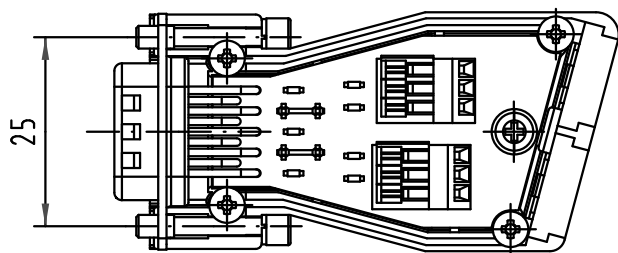


Darstellung ohne Deckel  
view without cover



im Set enthalten  
in set inclusive

Anzahl number	Bezeichnung description
1	Blindstopfen 9-37 blanking piece 9-37

<p>ALL Dimensions in mm Original Size DIN A 4</p>	Techn. Character.			Nicht tolerierte Maß/Free size tolerances	
		Dat.	Name	Maßstab/Scale  1:1	<p><b>InduCom 9</b> Male - Profibus - 4-40 UNC Without clamp accessory</p>
		Detail.	Bus.		
		Insp.			
	Stand.				
36093	20/09/10	SC	HARTING EURL F-95972 Paris		<p><b>TB 66 63 009 x004</b></p>
32614					
Mod.	Dat.	Name			<p>Sub.</p>

66 63 009 6004	PL2
Part number	Performance level