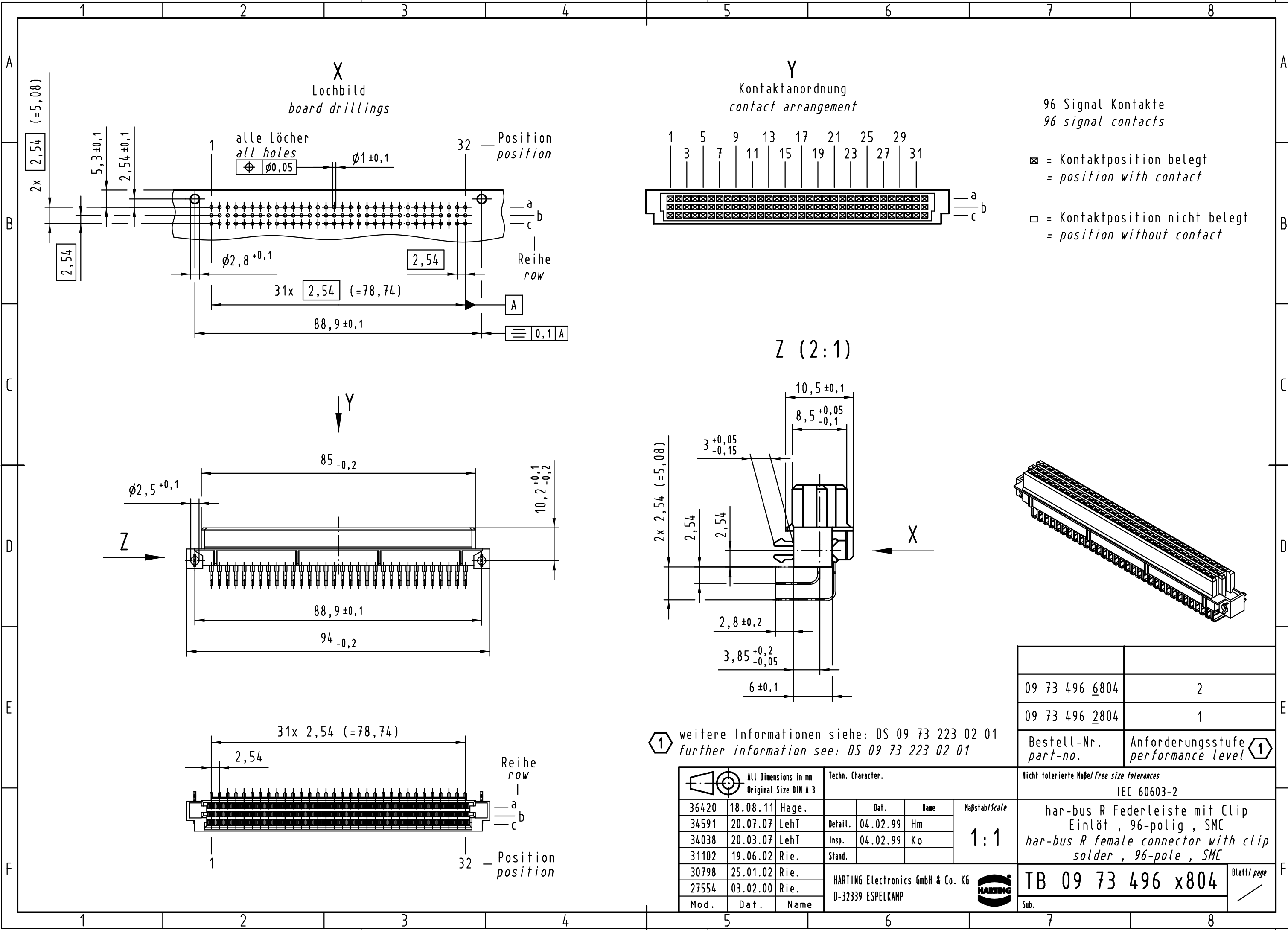


Alle Rechte vorbehalten/ All rights reserved



96 Signal Kontakte
96 signal contacts

☒ = Kontaktposition belegt
= position with contact

☐ = Kontaktposition nicht belegt
= position without contact

① weitere Informationen siehe: DS 09 73 223 02 01
further information see: DS 09 73 223 02 01

09 73 496 6804	2
09 73 496 2804	1
Bestell-Nr. part-no.	Anforderungsstufe performance level ①

All Dimensions in mm Original Size DIN A 3			Techn. Character.			Maßstab/Scale 1:1
Mod.	Dat.	Name	Dat.	Name		
36420	18.08.11	Hage.				HARTING HARTING Electronics GmbH & Co. KG D-32339 ESPELKAMP
34591	20.07.07	LehT	Detail.	04.02.99	Hm	
34038	20.03.07	LehT	Insp.	04.02.99	Ko	
31102	19.06.02	Rie.	Stand.			
30798	25.01.02	Rie.				
27554	03.02.00	Rie.				

Nicht tolerierte Maße/Free size tolerances
IEC 60603-2

har-bus R Federleiste mit Clip
Einlöt, 96-polig, SMC
har-bus R female connector with clip
solder, 96-pole, SMC

TB 09 73 496 x804

Sub. Blatt/page