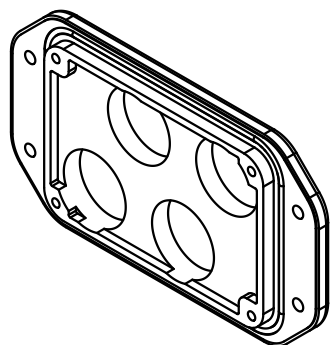
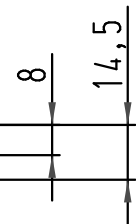


Je 4 Stück lose mitgeliefert/
4 pieces of each separately enclosed



All Dimensions in mm Original Size DIN A 4			Techn. Character.			Nicht tolerierte Maß/Free size tolerances		
				Dat.	Name	Maßstab/Scale 1:2	Deckel Han 48HPR-asw <i>assambling plate Han 48HPR</i> 4 x M40x1,5	
			Detail.	27.03.03	Ho			
			Insp.		Ole			
			Stand.					
413941	17.06.08	Bor	HARTING Electric GmbH & Co. KG				TB 19 40 048 9801	
412480	06.10.06	Bor	D-32339 Espelkamp					
410435			Mod.	Dat.	Name			
							Sub.	Blatt/ page