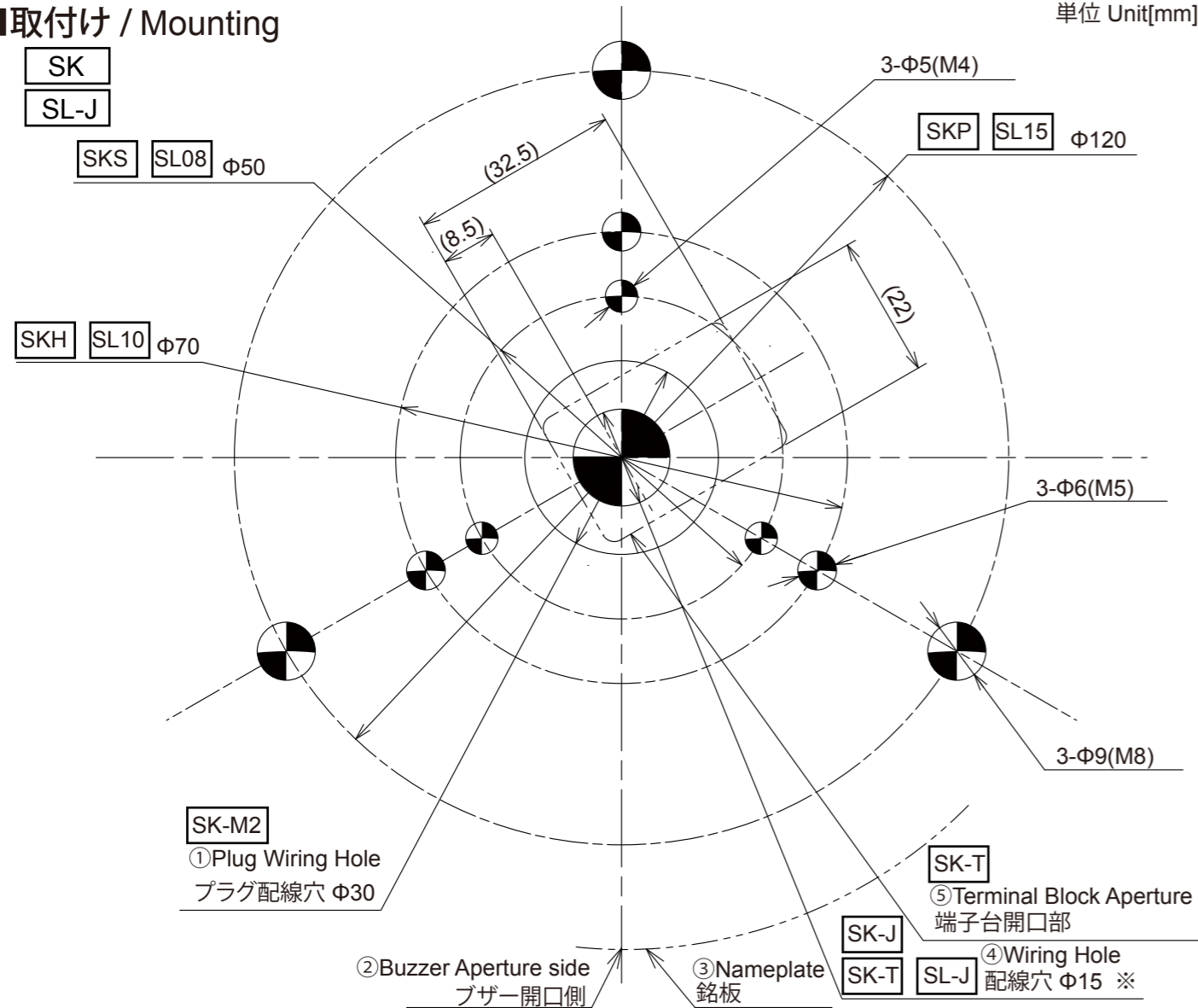
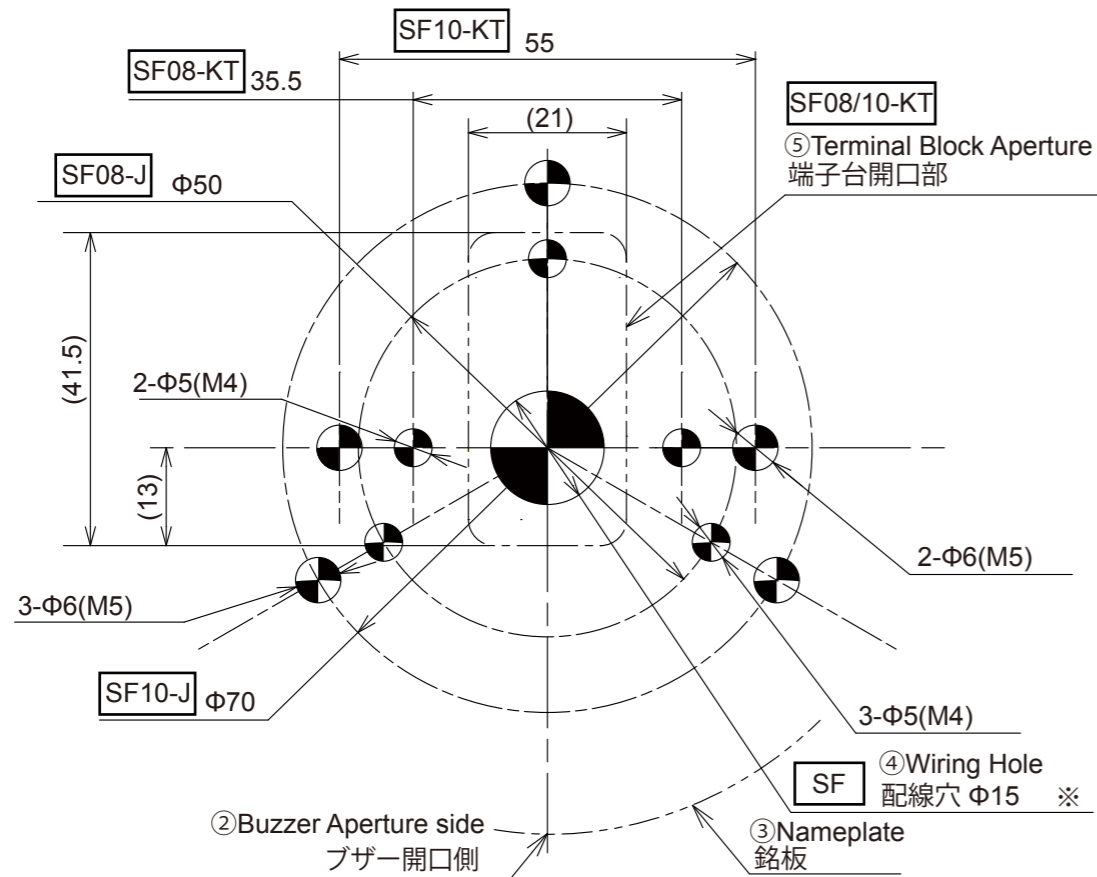


■取付け / Mounting

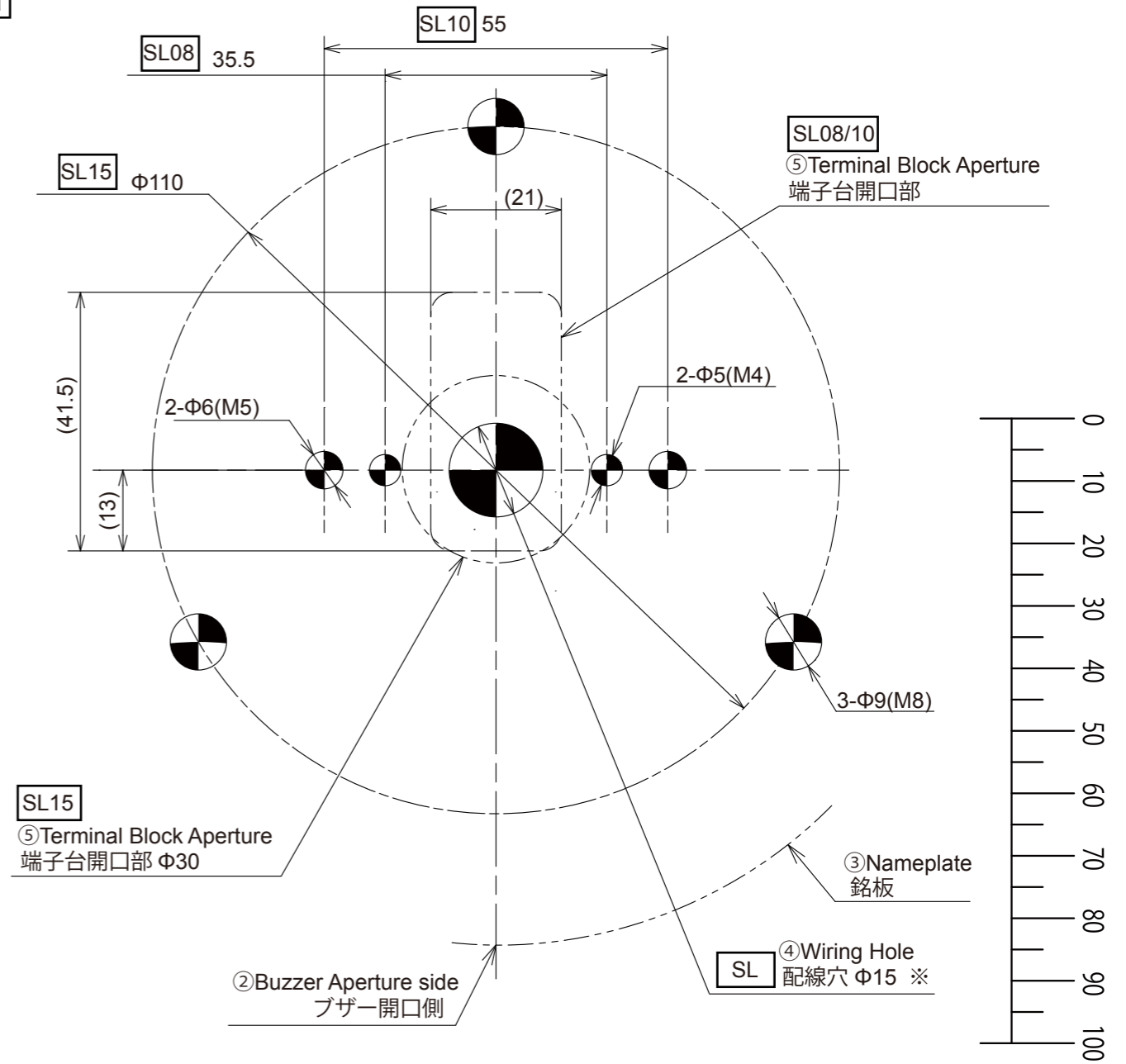


SF



単位 Unit[mm]

SL-KT



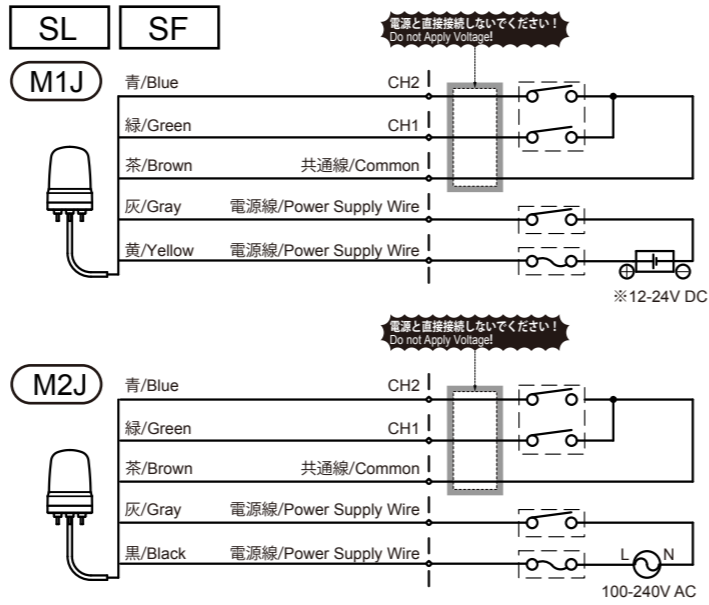
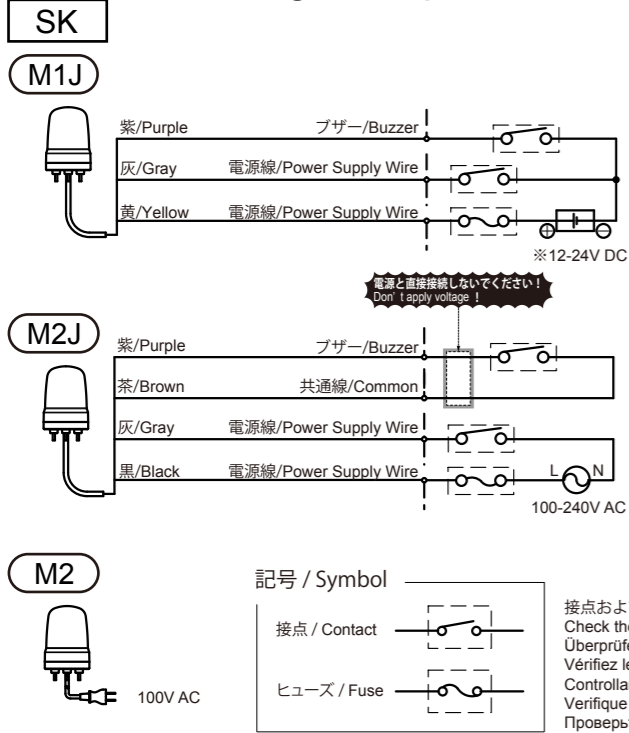
※グロメット等にに合わせて加工してください。
 Process by the grommets etc.
 Prozess durch die Ösen etc.
 Processus par les Cillet métallique etc.
 Processo dagli anelli di tenuta ecc.
 Proceso por los Ojete de metal etc.
 Процесс по Люверс и т.п.

型式/Model	ねじ / Screw ナット / Nut	⑥推奨締付トルク Recommended Tightening Torque
SF08/SL08/SKS	M4	0.7 N·m
SF10/SL10/SKH	M5	1.4 N·m
SL15/SKP	M8	6.0 N·m

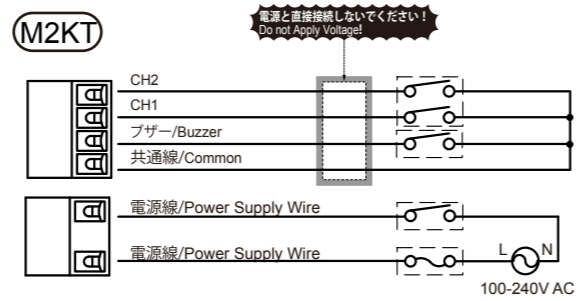
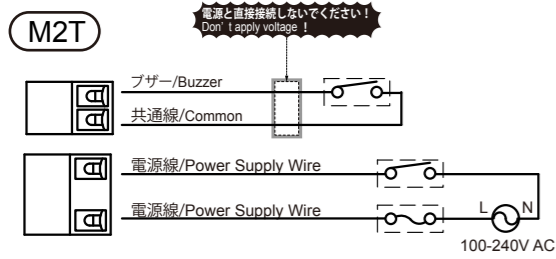
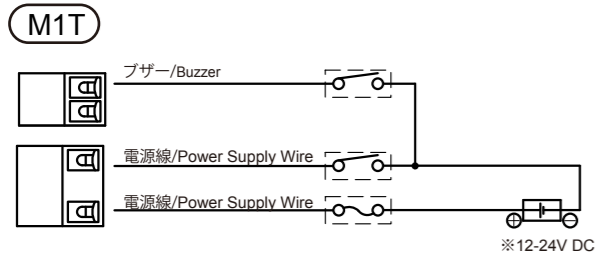
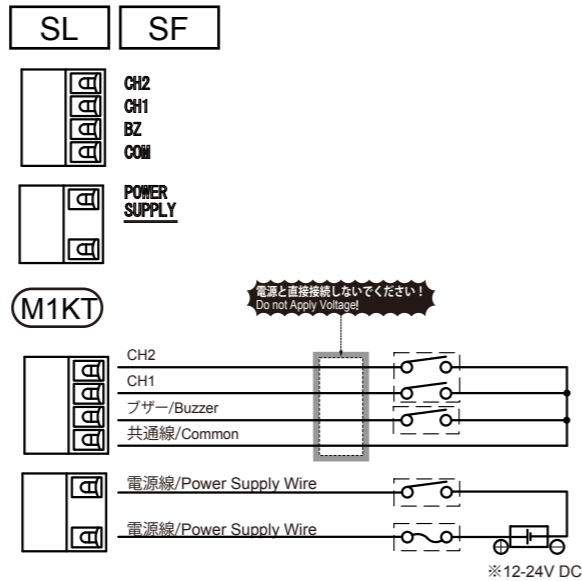
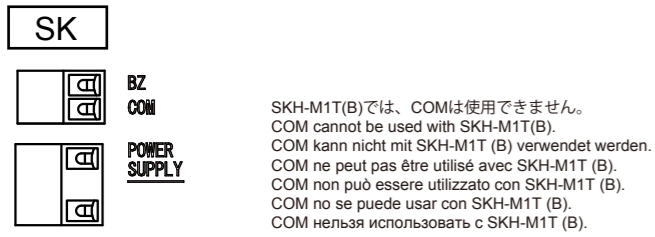
●翻訳(取付け) / Translation(Mounting)

	German	French	Italian	Spanish	Russia
①	Stecker Verdrahtungsloch	Trou de câblage de la fiche	Foro per il cablaggio della spina	Agujero de cableado de enchufe	Отверстие для проводки
②	Buzzer-Öffnungsseite	Ouverture de la sonnerie côté	Buzzer lato apertura	Zumbador lado de apertura	Сторона апертурсы зуммера
③	namensschild	Plaque signalétique	targa	Placa de nombre	табличка с именем
④	Verdrahtungsloch	Trou de câblage	Foro di cablaggio	Agujero de cableado	Отверстие для проводки
⑤	Anschlussblocköffnung	Ouverture du bornier	Apertura della morsettiere	Apertura del bloque de terminales	Апертура клеммного блока
⑥	Recomended Anzugsmoment	Couple de serrage recommandé	Coppia di serraggio raccomandata	Risvalutazione della coppia residata	Рекомендуемый момент затяжки

■配線例 / Wiring Example



●端子台配列 / Terminal arrangement



※無極性。UL仕様はクラス2でご使用ください。
No Polarity. Use class 2 in UL specification.
Keine Polarität. Verwenden Sie Klasse 2 in der UL-Spezifikation.
Aucune Polarité. Utilisez class 2 dans la spécification UL.
Nessuna Polarità. Utilizzare class 2 nelle specifiche UL.
Sin Polaridad. Utilice class 2 en la especificación UL.
Нет полярности. Используйте класс 2 в спецификации UL.

<注 / NOTE>
電源線以外の線(信号線・共通線)には、電圧印加しないでください。故障します。
Apply voltage to Power Supply Wire only. Failure to comply will result in product damage.
Legen Sie nur Spannung an das Netzkabel an. Nichtbeachtung führt zu Produktschäden.
Appliquez une tension au Fil d'alimentation uniquement. Le non-respect de cette consigne endommagera le produit.
Applicare la tensione solo al cavo di alimentazione. La mancata osservanza comporterà danni al prodotto.
Aplique voltaje solo al cable de alimentación. El incumplimiento de las normas resultará en daños al producto.
Подайте напряжение только на Провод питания. Невыполнение этого требования может привести к повреждению продукта.

●翻訳(配線例) / Translation(Wiring Example)

English	Japanese	German	French	Italian	Spanish	Russia
Power Supply Wire	電源線	Netzkabel	Fil d'alimentation	Cavo di alimentazione	Cable de alimentación	Провод питания
Common	共通線	Verbreitet	Commune	Comune	Común	общий
Buzzer	ブザー	Summer	Avertisseur sonore	Cicalino	Zumbador	Зуммер
CH1	CH1	CH1	CH1	CH1	CH1	CH1
CH2	CH2	CH2	CH2	CH2	CH2	CH2

■フラッシュパターン / Flash Pattern

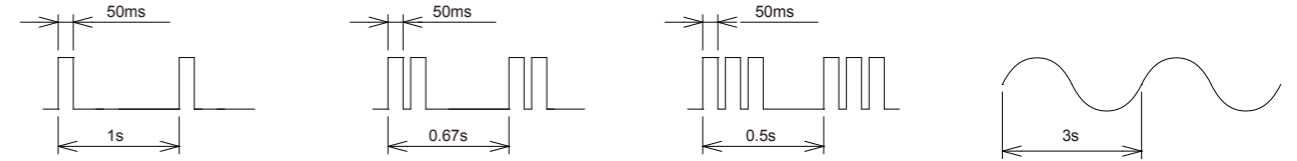
Rotary SW	配線 / Wiring [CH1 / CH2]			
	CH1 OFF / CH2 OFF	CH1 ON / CH2 OFF	CH1 OFF / CH2 ON	CH1 ON / CH2 ON
Group 0	消灯/Turn off	回転/Rotation(120RPM)	トリプルフラッシュ/Triple Flash	減光回転/Dim. Rotation(120RPM)
Group 1	消灯/Turn off	回転/Rotation(180RPM)	トリプルフラッシュ/Triple Flash	減光回転/Dim. Rotation(180RPM)
Group 2	消灯/Turn off	トリプルフラッシュ/Triple Flash	サインカーブ/Pulse	減光トリプルフラッシュ/Dim. Triple Flash
Group 3	消灯/Turn off	回転/Rotation(60RPM)	回転/Rotation(120RPM)	回転/Rotation(180RPM)
Group 4	消灯/Turn off	シングルフラッシュ/Single Flash	ダブルフラッシュ/Double Flash	トリプルフラッシュ/Triple Flash
Group 5	トリプルフラッシュ/Triple Flash	減光トリプルフラッシュ/Dim. Triple Flash	半面トリプルフラッシュ/Half Triple Flash	減光半面トリプルフラッシュ/Dim. Half Triple Flash
Group 6	サインカーブ/Pulse	減光サインカーブ/Dim. Pulse	半面サインカーブ/Half Pulse	減光半面サインカーブ/Dim. Half Pulse
Group 7	回転/Rotation(60RPM)	減光回転/Dim. Rotation(60RPM)	半面回転/Half Rotation(60RPM)	減光半面回転/Dim. Half Rotation(60RPM)
Group 8	回転/Rotation(120RPM)	減光回転/Dim. Rotation(120RPM)	半面回転/Half Rotation(120RPM)	減光半面回転/Dim. Half Rotation(120RPM)
Group 9	回転/Rotation(180RPM)	減光回転/Dim. Rotation(180RPM)	半面回転/Half Rotation(180RPM)	減光半面回転/Dim. Half Rotation(180RPM)

●翻訳(フラッシュパターン SF) / Translation(Flash Pattern SF)

English	Japanese	German	French	Italian	Spanish	Russia
Turn off	消灯	Abschalten	Éteindre	Spegni	Apagar	Выключи
Single	シングル	Single	Unique	Singola	Soltera	Один
Double	ダブル	Doppelt	Double	Doppia	Doble	двойной
Triple	トリプル	Verdreifachen	Tripler	Triplicare	Triple	тройной
Flash	フラッシュ	Blitz	Flash	Veloce	Destello	вспышка
Rotation	回転	Drehung	Rotation	Rotazione	Rotación	вращение
Dim.(Dimmer)	減光	Dimmer	Variateur	Oscuratore	Regulador de intensidad	Диммер
Half	半面	Hälfte	Moitié	Metà	Mitad	половина
Pulse	サインカーブ	Puls	Pouls	Impulso	Pulso	Пульс

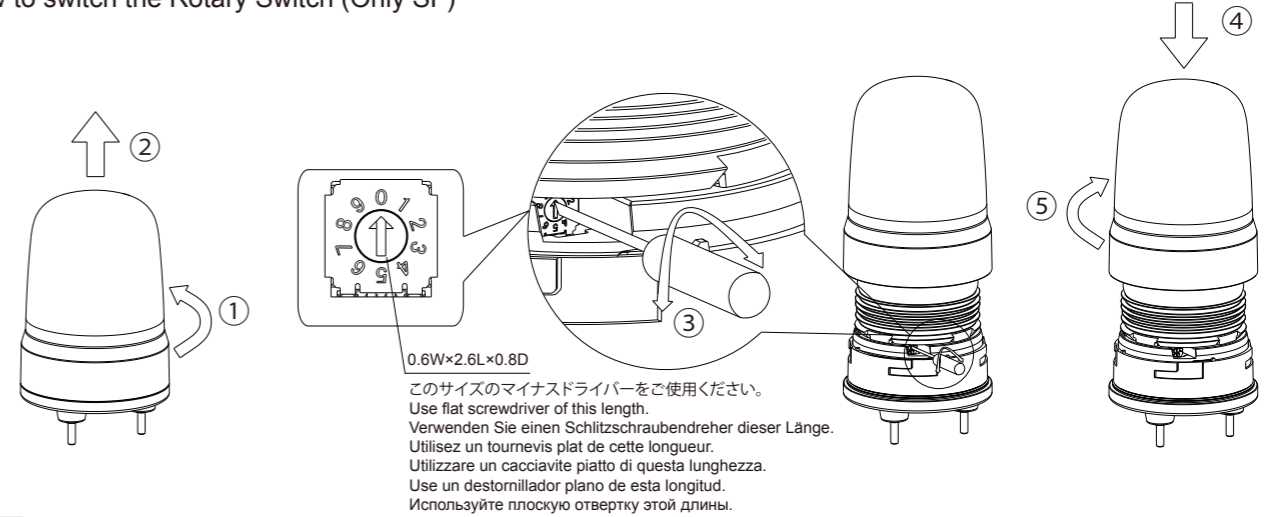
※半面：製品正面が点灯します。
Half : The front of the product lights up.
Hälfte : Die Vorderseite des Produkts leuchtet auf.
Moitié : Le devant du produit s'allume.
Metà : La parte anteriore del prodotto si illumina.
Mitad : La parte frontal del producto se ilumina.
половина : Загорается передняя часть изделия.

シングルフラッシュ / Single Flash ダブルフラッシュ / Double Flash トリプルフラッシュ / Triple Flash サインカーブ / Pulse



●ロータリスイッチ変更方法 (SFのみ)

How to switch the Rotary Switch (Only SF)



配線 / Wiring [CH1/CH2]			
CH1 OFF / CH2 OFF	CH1 ON / CH2 OFF	CH1 OFF / CH2 ON	CH1 ON / CH2 ON
消灯/Turn off	常時点灯/Lighting	点滅/Flashing (180 flashes per minute)	トリプルフラッシュ/Triple Flash (120 flashes per minute)

●翻訳(フラッシュパターン SL) / Translation(Flash Pattern SL)

English	Japanese	German	French	Italian	Spanish	Russia
Lighting	常時点灯	Beleuchtung	Éclairage	Illuminazione	Encendiendo	Осветительные приборы
Flashing	点滅	Beleuchtet	Allumer	Luci accese	Se ilumina	мигающий