

Technische Daten

[Allgemeine Technische Daten]

Modell	LA6-5DSNWB-POE	
Nennspannung	24 VDC	
Power over Ethernet (PoE)	48 VDC	
Betriebsspannungsbereich	24 VDC \pm 10%	
Power over Ethernet (PoE)	36 - 57 VDC	
Nennstromaufnahme	Standard	0,30 A (bei 24 VDC) 0,18 A (PoE: bei 48 VDC) *1
	Maximal	0,49 A (bei 26,4 VDC) 0,26 A (PoE: bei 48 VDC) *1
Nennleistungsaufnahme	Standard	7,2 W (bei 24 VDC) 8,6 W (PoE: bei 48 VDC) *1
	Maximal	12,9 W (bei 26,4 VDC) 12,5 W (PoE: bei 48 VDC) *1
Signaldrahtstrom	420 mA *1 / 70 mA *2 (bei 26,4 VDC) 10 mA (PoE: bei 48 VDC) *1	
Umgebungstemperatur	-10 °C bis +50 °C	
Umgebungsfeuchte	90% rF (relative Luftfeuchtigkeit) oder weniger, keine Kondensation	
Umgebungstemperatur Lagerung	-10 °C bis +50 °C	
Umgebungsfeuchte Lagerung	90% rF (relative Luftfeuchtigkeit) oder weniger, keine Kondensation	
Montageort	Innenbereich	
Montagerichtung	Aufrecht	
Schutzklasse	IP20 (IEC 60529)	
Bedingung	Montage in aufrechter Position	
Vibrationsfestigkeit	Keine Vibrationsfestigkeit	
Isolationswiderstand	min. 1M Ω , gemessen mit Widerstandsmesser 500 VDC, zwischen stromführenden Teilen und nicht stromführenden Metallteilen	
Stehspannung	500 VAC für 1 Minute zwischen stromführenden Teilen und nicht stromführenden Metallteilen	
Schalldruckpegel	min. 85 dB	
Bedingung	Signalton Nr. 1 bei maximaler Lautstärke - 1 m vor der Signaltonöffnung	
Signalton (Frequenz/Typ)	Nr. 1	2400 Hz (durchgehender Pfeifton)
	Nr. 2	2400 Hz Pfeifton mit kurzen Unterbrechungen (0,05 s an/0,05 s aus)
	Nr. 3	2400 Hz Pfeifton mit längeren Unterbrechungen (1,5 s an/1,5 s aus)
	Nr. 4	2400 Hz Pfeifton mit Unterbrechungen (0,5 s an/0,5 s aus)
	Nr. 5	3600 Hz (durchgehender Pfeifton)
	Nr. 6	3600 Hz Pfeifton mit kurzen Unterbrechungen (0,05 s an/0,05 s aus)
	Nr. 7	3600 Hz Pfeifton mit längeren Unterbrechungen (1,5 s an/1,5 s aus)
	Nr. 8	3600 Hz Pfeifton mit Unterbrechungen (0,5 s an/0,5 s aus)
	Nr. 9	2400 Hz (Pfeifton 0,25 s) / 3375 Hz (Pfeifton 0,25 s)
	Nr. 10	2400 Hz (Pfeifton 0,25 s) / 3600Hz (Pfeifton 0,25 s)
	Nr. 11	4000 Hz (Pfeifton 0,5 s) / 4800 Hz (Pfeifton 0,5 s)
Lautstärkeeinstellung	Vier Einstellungen (Werkseinstellung: Maximal) [Maximal] \rightarrow [Maximal -5 dB (ungefähr)] \rightarrow [Maximal -10 dB (ungefähr)] \rightarrow [AUS] (\rightarrow Zurück zu [Maximal]) Änderung über Web-Setup-Tool	

*1 Bedingung: Alle Stufen sind gelb, Signalton 1 (durchgehend), max. Lautstärke

*2 Bedingung: Stufe 1 ist gelb, kein Signalton

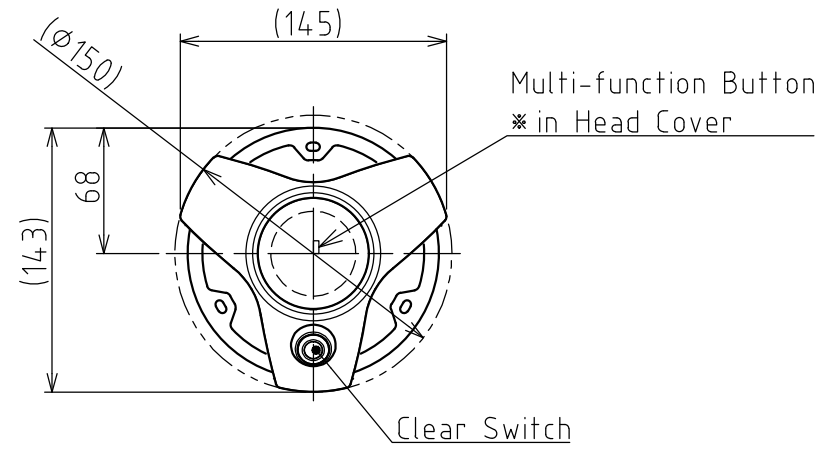
Drawing No.	Rev.	Page
LA6-5DSNWB-POE-W64	B	2 / 3

Masse (Toleranz: ± 10%)	780 g	
Äußere Abmessungen	Siehe Abbildung Äußere Abmessungen	
Anzahl Signalleuchtstufen	5	
Anzeigefarben	Signalturn-Modus 9 Farben / Smart-Modus: 21 Farben	
Leuchtstärke (Typ) *3	rot (1000 mcd), gelb (1700 mcd), grün (2600 mcd), blau (1000 mcd), weiß (1250 mcd), lila (800 mcd), rosa (850 mcd), zitronengelb (2150 mcd), himmelblau (2150 mcd)	
Blinktakt	30±2 pro Minute, 60±2 pro Minute, 120±2 pro Minute (Werkseinstellung: 60 pro Minute) Änderung über Web-Setup-Tool	
Schnittstellen	Stromzufuhr / Kontakteingabe	Schraubenlose Klemmleiste (12 Kontakte) Draht: 0,2 - 1,5 mm ² (Volldraht), AWG24 to 16 (Litzendraht) Stromversorgung: 2 Kontakte (24 VDC) Kontakteingabe (externes Relais/NPN/PNP): 8 Kontakte Aktivierung Blinken: 1 Kontakt, COM: 1 Kontakt
	LAN	Steckverbinder RJ-45
	PoE	IEEE802.3af Klasse 0
	Kommunikationsmethode	Ethernet (IEEE802.3)
	Bitübertragungsschicht	10BASE-T/100BASE-TX (Auto-MDI/MDIX)
	Datenverbindungsschicht	CSMA/CD
	Netzwerkschicht	IP • ARP • ICMP
	Transportschicht	TCP • UDP
	Anwendungsschicht	HTTP • DHCP • Modbus/TCP • Socket (PHN • PNS Command)
	USB	USB micro-B-Anschluss, USB 2.0
Betriebseinheit	Einstellungstasten (im Kopfteil) Rückstelltaste	
Anzeigeleuchte	1 Punkt (grün): In Rückstelltaste integriert *Immer an bei Stromeingabe	
Diverse Einstellungen	Änderung über Web-Setup-Tool	
Betriebsmethode	Signaldrahtsteuerung/Befehlssteuerung	
Zubehör	Gummiplatte	
Optionale Teile	AC-Adapter (PWS-AD), Wandmontagehalterung (NH-WST2)	
Entsprechendes LAN-Kabel	Kategorie 5e oder höher (kompatibel mit ungekreuzten und gekreuzten Kabeln)	
Normen	RoHS-Richtlinie (EN 50581) EMV-Richtlinie (EN61000-6-4, EN61000-6-2, EN55032 Klasse A, EN55024) FCC Part15 SubpartB Class A, ICES-003 Class A KC (KN 61000-6-4, KN 61000-6-2) UL 60950-1, CAN/CSA C22.2 Nr. UL60950-1-07 Recognized Component (Anerkannte Komponente) (File No. E480103)	
Referenzen	Entspricht CE-Anforderungen	

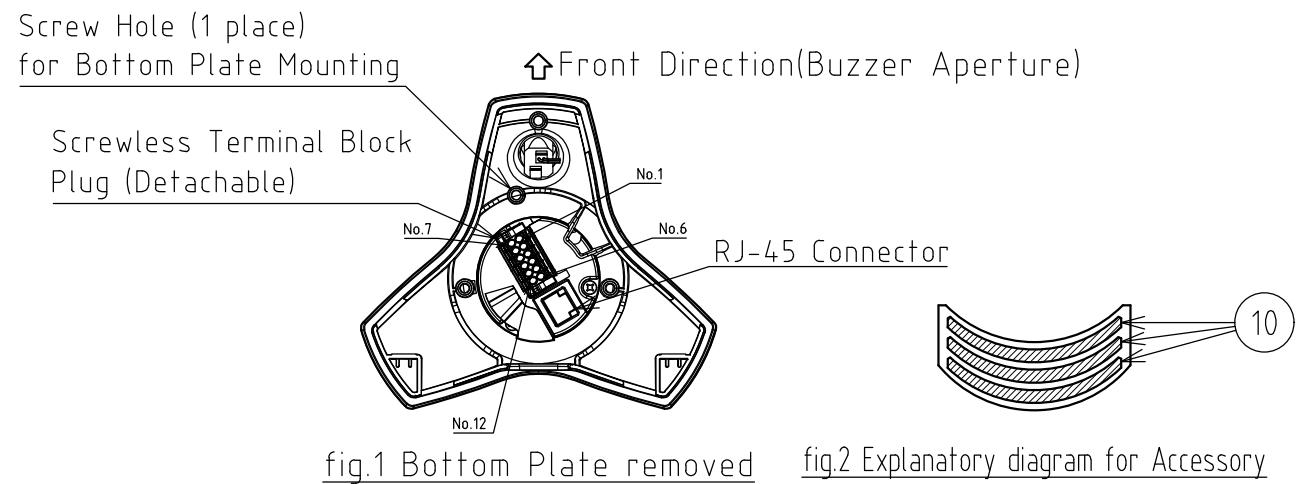
*3 Aufgrund der Eigenschaften der LED-Elemente kann es zu Abweichungen in Farbton und Helligkeit der LED-Produkte kommen

指定公差 General Tolerance	角度公差 ±[°]			寸法公差 ±[mm]					図番 Drawing No.			ページ Page	
	短辺長さ Length of short side	~	~100	6	30	120	300	1000	LA6-5DSNWB-POE-W64		3 / 3		
	精 f	1	0.5	0.3	0.1	中 m	0.1	0.3	0.5	0.7	1	改訂 Rev.	年月日 Date
粗 v	3	1.5	1	0.5	粗 c	0.3	0.5	1	1.2	2	△	-	-

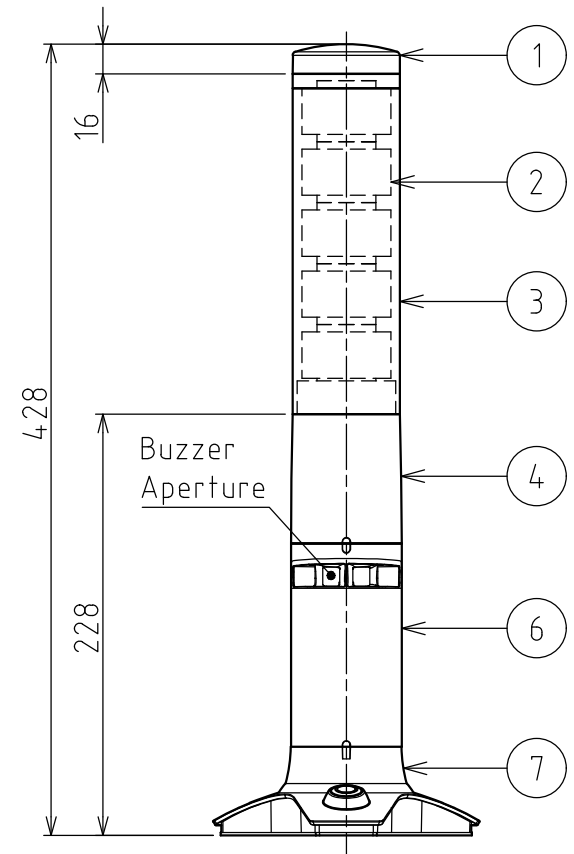
A



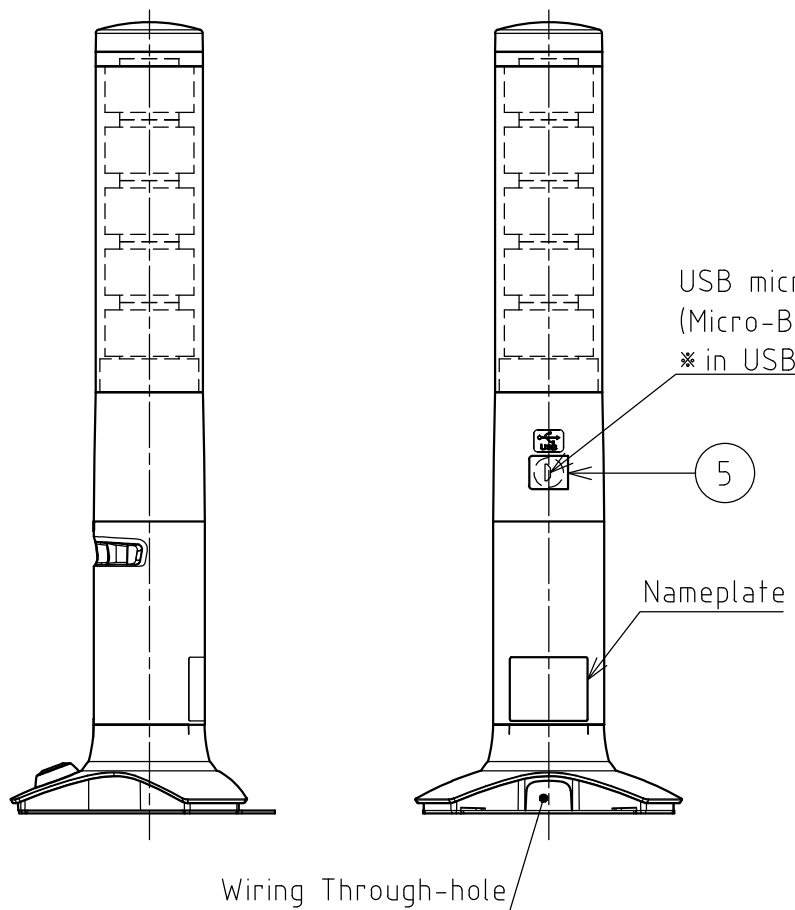
B



C

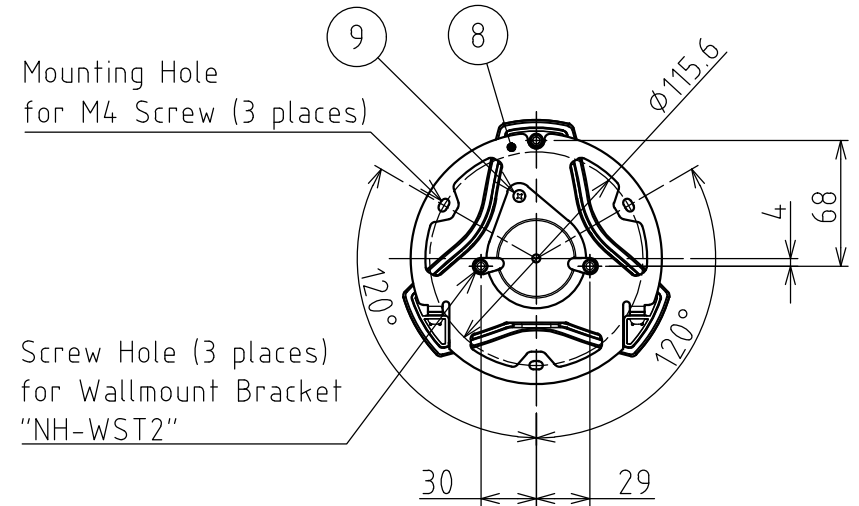


D



No.	Part Name	Material
1	Head Cover	ABS
2	Light Guide Lens	PMMA
3	Outer Lens	PC
4	Body	ABS
5	USB Cover	ABS
6	Buzzer Case	ABS
7	Stand Cover	ABS
8	Bottom Plate	Steel
9	Screw of Mounting Bottom Plate	Steel
10	Rubber Sheet	Polyurethane

E



F

[NOTE]
 1.Body Color : Off-white
 2.When using a Wallmount Bracket "NH-WST2", don't use Rubber Sheet.

番号 No.	部品名 Part Name	数量 Qty.	記事 Remarks
機種 Model	LA6-5DSNWB-POE	特注 No. S.P.No. -	図名 Name Outer Dimensions Drawing
品目コード Part No.		尺度 Scale -	三角法 3rd Angle P. 単位 Unit mm 株式会社 PATLITE Corporation