

## Technische Daten

### [Allgemeine Technische Daten]

Modell		LA6-5DTNWB-POE
Nennspannung		24 VDC
Power over Ethernet (PoE)		48 VDC
Betriebsspannungsbereich		24 VDC $\pm$ 10%
Power over Ethernet (PoE)		36 - 57 VDC
Nennstromaufnahme	Standard	0,30 A (bei 24 VDC) 0,18 A (PoE: bei 48 VDC) *1
	Maximal	0,49 A (bei 26,4 VDC) 0,26 A (PoE: bei 48 VDC) *1
Nennleistungsaufnahme	Standard	7,2 W (bei 24 VDC) 8,6 W (PoE: bei 48 VDC) *1
	Maximal	0,30 A (bei 26,4 VDC) 0,18 A (PoE: bei 48 VDC) *1
Signaldrahtstrom		420 mA *1 / 70 mA *2 (bei 26,4 VDC) 10 mA (PoE: bei 48VDC) *1
Umgebungstemperatur		- 10 °C bis + 50 °C
Umgebungsfeuchte		90% rF (relative Luftfeuchtigkeit) oder weniger, keine Kondensation
Umgebungstemperatur Lagerung		- 10 °C bis + 50 °C
Umgebungsfeuchte Lagerung		90% rF (relative Luftfeuchtigkeit) oder weniger, keine Kondensation
Montageort		Innenbereich
Montagerichtung		Aufrecht
Schutzklasse		IP54 (IEC 60529)
Bedingung		Montage in aufrechter Position
Vibrationsfestigkeit		10m/s <sup>2</sup> (JIS C 60068-2-6)
Bedingung		Montage in aufrechter Position
Isolationswiderstand		min. 1M $\Omega$ , gemessen mit Widerstandsmesser 500 VDC, zwischen stromführenden Teilen und nicht stromführenden Metallteilen
Stehspannung		500 VAC für 1 Minute zwischen stromführenden Teilen und nicht stromführenden Metallteilen
Schalldruckpegel		min. 85 dB
Bedingung		Signalton Nr. 1 bei maximaler Lautstärke - 1 m vor der Signaltonöffnung
Signalton(Frequenz/Typ)	Nr. 1	2400 Hz (durchgehender Pfeifton)
	Nr. 2	2400 Hz Pfeifton mit kurzen Unterbrechungen (0,05 s an/0,05 s aus)
	Nr. 3	2400 Hz Pfeifton mit längeren Unterbrechungen (1,5 s an/1,5 s aus)
	Nr. 4	2400 Hz Pfeifton mit Unterbrechungen (0,5 s an/0,5 s aus)
	Nr. 5	3600 Hz (durchgehender Pfeifton)
	Nr. 6	3600 Hz Pfeifton mit kurzen Unterbrechungen (0,05 s an/0,05 s aus)
	Nr. 7	3600 Hz Pfeifton mit längeren Unterbrechungen (1,5 s an/1,5 s aus)
	Nr. 8	3600 Hz Pfeifton mit Unterbrechungen (0,5 s an/0,5 s aus)
	Nr. 9	2400 Hz (Pfeifton 0,25 s) / 3375 Hz (Pfeifton 0,25 s)
	Nr. 10	2400 Hz (Pfeifton 0,25 s) / 3600Hz (Pfeifton 0,25 s)
	Nr. 11	4000 Hz (Pfeifton 0,5 s) / 4800 Hz (Pfeifton 0,5 s)
Lautstärkeeinstellung		Vier Einstellungen (Werkseinstellung: Maximal) [Maximal] $\rightarrow$ [Maximal -5 dB (ungefähr)] $\rightarrow$ [Maximal -10 dB (ungefähr)] $\rightarrow$ [AUS] ( $\rightarrow$ Zurück zu [Maximal]) Änderung über Web-Setup-Tool

\*1 Bedingung: Alle Stufen sind gelb, Signalton 1 (durchgehend), max. Lautstärke

\*2 Bedingung: Stufe 1 ist gelb, kein Signalton

Drawing No.	Rev.	Page
LA6-5DTNWB-POE-W64	B	2 / 3

Masse (Toleranz: $\pm 10\%$ )	630g	
Äußere Abmessungen	Siehe Abbildung Äußere Abmessungen	
Anzahl Signalleuchtstufen	5	
Anzeigefarben	Signalturm-Modus 9 Farben / Smart-Modus: 21 Farben	
Leuchtstärke (Typ) *3	rot (1000 mcd), gelb (1700 mcd), grün (2600 mcd), blau (1000 mcd), weiß (1250 mcd), lila (800 mcd), rosa (850 mcd), zitronengelb (2150 mcd), himmelblau (2150 mcd)	
Blinktakt	30 $\pm$ 2 pro Minute, 60 $\pm$ 2 pro Minute, 120 $\pm$ 2 pro Minute (Werkseinstellung: 60 pro Minute) Änderung über Web-Setup-Tool	
Schnittstellen	Stromzufuhr / Kontakteingabe	Schraubenlose Klemmleiste (12 Kontakte) Draht: 0,2 - 1,5 mm <sup>2</sup> (Volldraht), AWG24 to 16 (Litzendraht) Stromversorgung: 2 Kontakte (24 VDC) Kontakteingabe (externes Relais/NPN/PNP): 8 Kontakte Aktivierung Blinken: 1 Kontakt, COM: 1 Kontakt
	LAN	Steckverbinder RJ-45
	PoE	IEEE802.3af Klasse 0
	Kommunikationsmethode	Ethernet (IEEE802.3)
	Bitübertragungsschicht	10BASE-T/100BASE-TX (Auto-MDI/MDIX)
	Datenverbindungsschicht	CSMA/CD
	Netzwerkschicht	IP • ARP • ICMP
	Transportschicht	TCP • UDP
	Anwendungsschicht	HTTP • DHCP • Modbus/TCP • Socket (PHN • PNS Command)
	USB	USB micro-B-Anschluss, USB 2.0
Betriebseinheit	Einstellungstasten (im Kopfteil)	
Anzeigeleuchte	Keine Anzeigeleuchte	
Diverse Einstellungen	Änderung über Web-Setup-Tool	
Betriebsmethode	Signaldrahtsteuerung/Befehlssteuerung	
Zubehör	Sechskantbundmutter (M4 SUS) x 3, Ersatzschrauben (M4x20) x 3	
Optionale Teile	Montagehalterung (SZW-060W), Wandmontagehalterung (SZK-003W)	
Entsprechendes LAN-Kabel	Kategorie 5e oder höher (kompatibel mit ungekreuzten und gekreuzten Kabeln)	
Normen	RoHS-Richtlinie (EN 50581) EMV-Richtlinie (EN61000-6-4, EN61000-6-2, EN55032 Klasse A, EN55024) FCC Part15 SubpartB Class A, ICES-003 Class A KC (KN 61000-6-4, KN 61000-6-2) UL 508, CSA-C22.2 No.14 Recognized Component (anerkannte Komponente) (File No.E215660) *24 VDC only UL 60950-1, CAN/CSA C22.2 Nr. UL60950-1-07 Recognized Component (Anerkannte Komponente) (File No. E480103)	
Referenzen	Entspricht CE-Anforderungen	

\*3 Aufgrund der Eigenschaften der LED-Elemente kann es zu Abweichungen in Farbton und Helligkeit der LED-Produkte kommen

指定公差 General tolerance		角度公差 Angular tolerance ±[°]		寸法公差 Dimensional tolerance ±[mm]					図番 Drawing No.		ページ Page	
短辺長さ Length of short side	精 f	10	50	100	6	30	120	300	1000	LA6-5DTNWB-POE-W64		3 / 3
	中 m	1	0.5	0.3	0.1	0.05	0.1	0.2	0.4	改訂 Rev.	年月日 Date	改訂履歴 Revisions
	粗 v	3	1.5	1	0.5	0.3	0.5	1	1.2	△	-	-

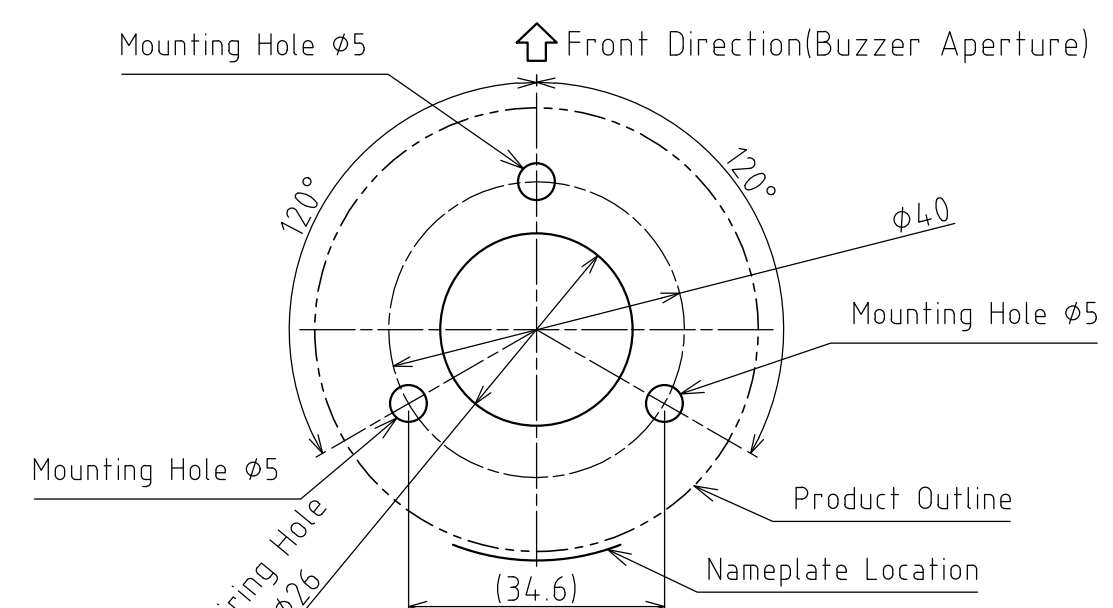
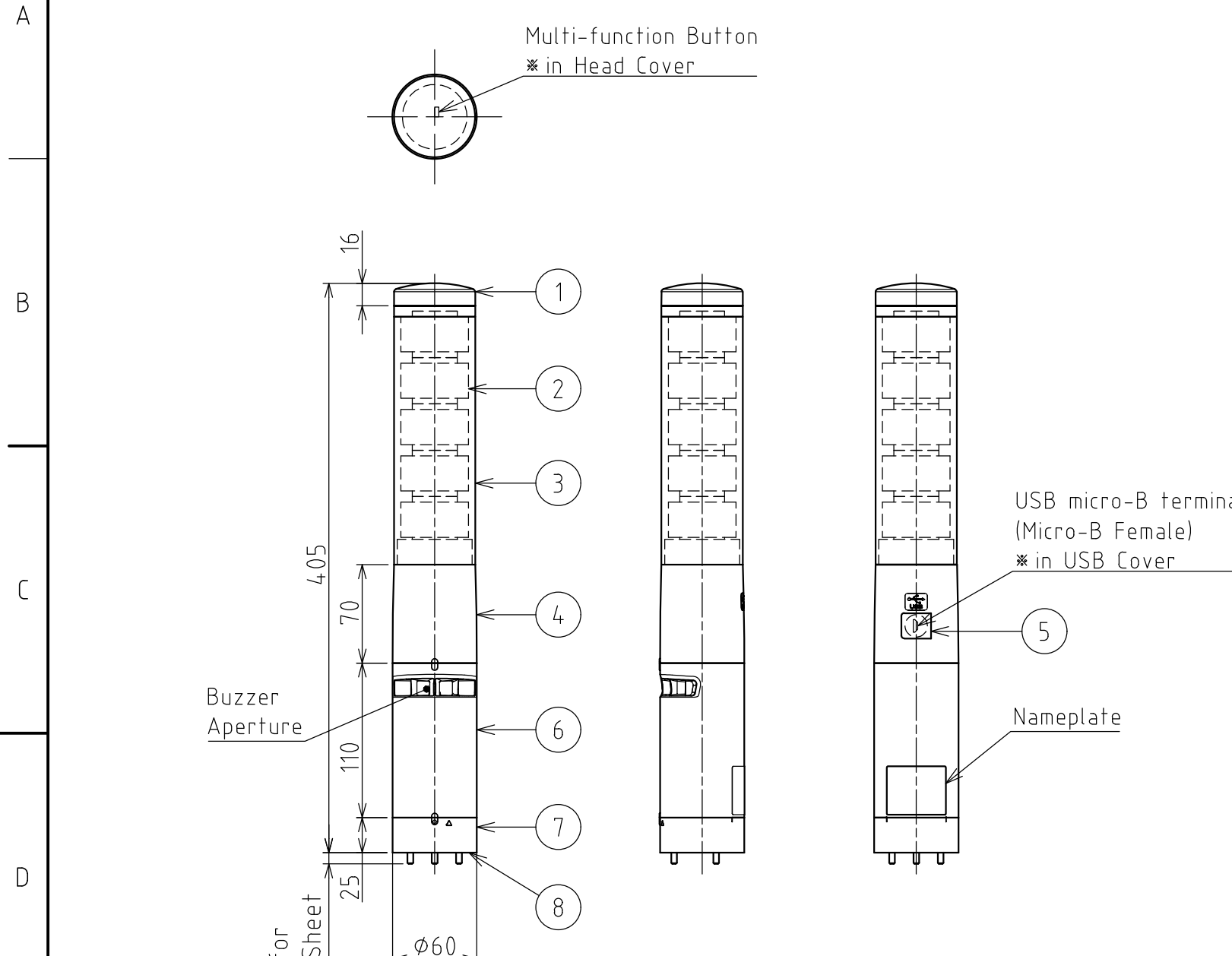


fig.1 Installation Dimension Drawing

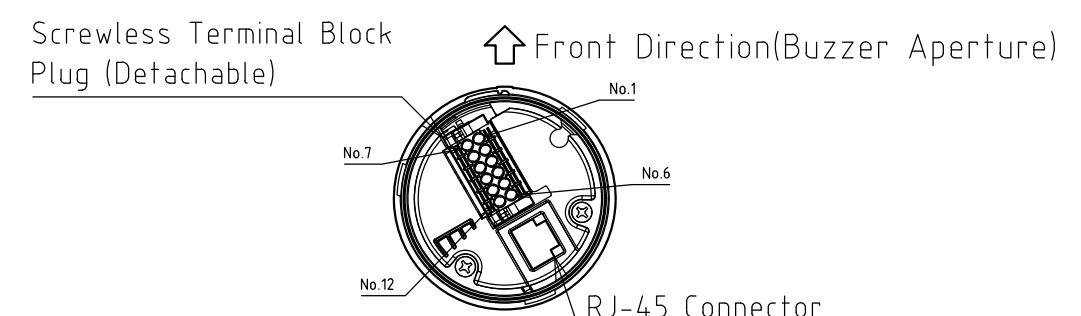


fig.2 Direct Mount Bracket removed

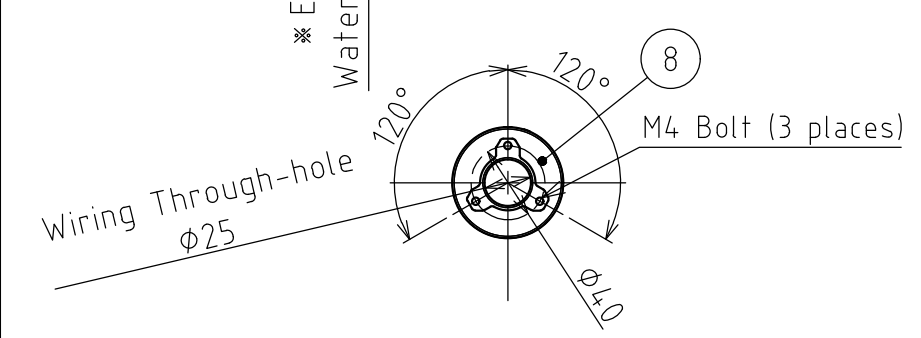


fig.3 Explanatory diagram of Accessory

No.	Part Name	Material
1	Head Cover	ABS
2	Light Guide Lens	PMMA
3	Outer Lens	PC
4	Body	ABS
5	USB Cover	ABS
6	Buzzer Case	ABS
7	LAN Bracket	ABS
8	Waterproof Sheet	Foamed Urethane
9	Screw M4×20	Steel
10	Hexagon Nut with Flange M4	Steel

[NOTE]  
 1.Body Color : Off-white  
 2.Maximum Board thickness : 4mm

番号 No.	部品名 Part Name	数量 Qty.	記事 Remarks
機種 Model	LA6-5DTNWB-POE	特注No. S.P.No.	図名 Name
品目コード Part No.		尺度 Scale	三角法 3rd Angle P.
		単位 Unit	株式会社 PATLITE Corporation