

KENNDATEN

1. Allgemeine Kenndaten

Modell		LR□-□02□□□□	
Nennspannung		24V DC	
Betriebsspannungsbereich		Nennspannung ±10%	
Signaldrahtstrom (Pro Einheit)	Typ.	LED-Einheit : 40mA	
		Summereinheit : 40mA (※1)	
	Max.	LED-Einheit : 45mA	
		Summereinheit : 250mA (※1)	
Einschaltstrom	Stromversorgungsdraht	entfällt (Signaldrahtstrom-Maximum unter Gesamtsumme)	
	Signaldraht	LED-Einheit : entf.	
		Summereinheit : entfällt (unter max. Signaldraht-Nennströme)	
Nennleistungsaufnahme (Pro Einheit)	Typ.	LED-Einheit : 1W	
		Summereinheit : 1W (※1)	
	Max.	LED-Einheit : 1,3W	
		Summereinheit : 1,3W (※1)	
Standby-Leistungsaufnahme		LED-Einheit : entf.	
		Summereinheit : 0,1W (※1)	
		Haupteinheit : entf.	
Umgebungstemperatur Betrieb		-20°C ~ +50°C	
Umgebungsfeuchte Betrieb		unter 90% Raumfeuchtigkeit (nicht kondensierend)	
Umgebungstemperatur Lagerung		-30°C ~ +60°C	
Umgebungsfeuchte Lagerung		unter 90% Raumfeuchtigkeit (nicht kondensierend)	
Befestigungsort		Nur Innenbereiche	
Montagerichtung		Aufrecht	
Schutzklasse		IP65(IEC 60529) / NEMA TYPE 4X,13	
		LJ	IP54(IEC 60529) / NEMA TYPE 4X,13
		KT	IP65(IEC 60529) / NEMA TYPE 4X,13 Bei POLE22-□□□□AT : IP54(IEC 60529) / NEMA TYPE 4X,13
Umgebungsbedingung		Aufrecht	
Isolationswiderstand		Über 1MΩ bei 500VDC zwischen stromführenden Teilen und nicht stromführenden	
Stehspannung		500VAC für 1 min. zwischen stromführenden Teilen und nicht stromführenden Metallteilen ohne Beschädigung der Isolierung	
Blinktakt		60±2 Blinks pro Minute	
Außenmaße		Siehe Abschnitt 3. „Außenmaße“	
Normen		UL 508, CSA-C22.2 Nr. 14 EMV-Richtlinie (EN 61000-6-4, EN 61000-6-2) RoHS-Richtlinie (EN 50581) FCC Part 15 Subpart B Class A KC (KN 61000-6-4, KN 61000-6-2)(※2)	
Bemerkungen		(※1) Umgebungsbedingung : Summertone Nr. 2 Durchgehender Pfeifton	
		(※2) Außer KT, Baugruppenmodell WT	
		Aufgrund der Eigenschaften der LED-Elemente kann es zu Abweichungen in Farbton und Helligkeit der einzelnen Produkte kommen	
		UL-zertifizierte Komponente (UL-File-Nr. E215660)	

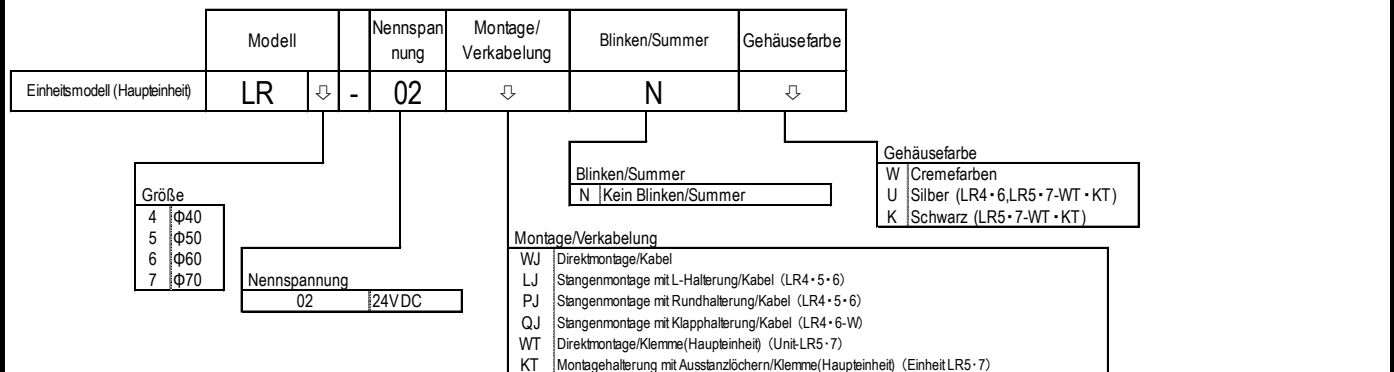
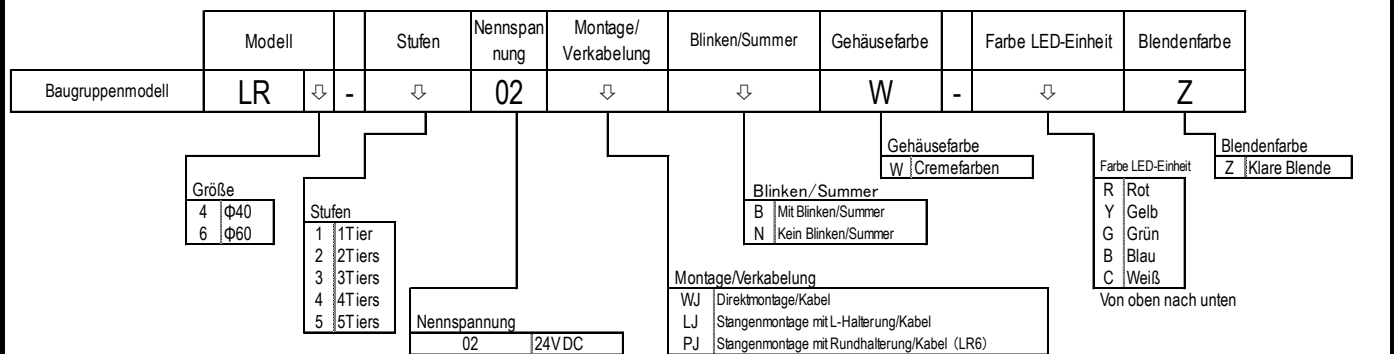
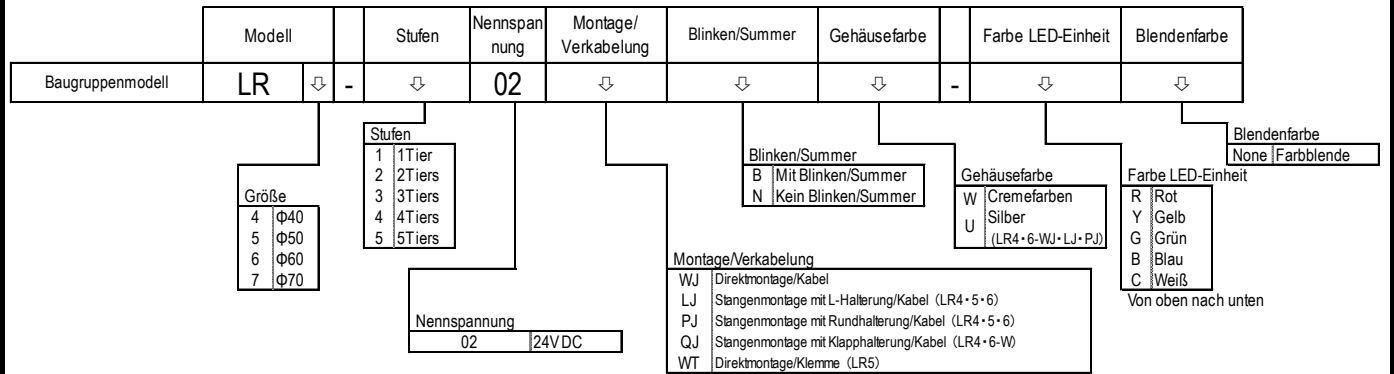
LR-502-A18E-1_15

PATLITE Corporation

Masse (Toleranz ± 10%)	LR4	WJ	Gehäusefarbe	(LED-Einheit) + [Summereinheit]	
			Cremerfarben	0,17kg + (0,035kg)×Stufen + [0,035kg]	
		LJ	Silber	0,32 kg + (0,035 kg)×Stufen + [0,035 kg]	
			Cremerfarben	0,46kg + (0,035kg)×Stufen + [0,035kg]	
		PJ	Silber	0,61kg + (0,035 kg)×Stufen + [0,035 kg]	
			Cremerfarben	0,36kg + (0,035kg)×Stufen + [0,035kg]	
		LR5	QJ	Silber	0,51kg + (0,035 kg)×Stufen + [0,035 kg]
				Cremerfarben	0,42kg + (0,035kg)×Stufen + [0,035kg]
			WT	Cremerfarben	0,2 kg + (0,04 kg)×Stufen + [0,05 kg]
		Silber		0,10 kg	
		Schwarz			
		KT	Cremerfarben	0,10 kg	
	Silber				
	Schwarz				
	LR6	WJ	Cremerfarben	0,22kg + (0,06kg)×Stufen + [0,06kg]	
			Silber	0,35kg + (0,06kg)×Stufen + [0,06kg]	
		LJ	Cremerfarben	0,5kg + (0,06kg)×Stufen + [0,06kg]	
			Silber	0,64kg + (0,06kg)×Stufen + [0,06kg]	
		PJ	Cremerfarben	0,4kg + (0,06kg)×Stufen + [0,06kg]	
			Silber	0,53kg + (0,06kg)×Stufen + [0,06kg]	
	QJ	Cremerfarben	0,46kg + (0,06kg)×Stufen + [0,06kg]		
	LR7	WJ	Cremerfarben	0,24kg + (0,065kg)×Stufen + [0,07kg]	
			Cremerfarben	0,15kg	
			Silber		
		Schwarz			
		KT	Cremerfarben	0,15kg	
			Silber		
Schwarz					
Summertone /Typische Frequenz		No.1	Pfeifton mit kurzen Unterbrechungen / 3378 Hz		
		No.2	Durchgehender Pfeifton / 3378 Hz		
		No.3	Schneller Hoch/Tief-Takt / 2016 Hz & 3012 Hz		
		No.4	Zischton / 1000 Hz - 4032 Hz		
Einstellung		Je nach DIP-Schalteinstellungen Siehe Abschnitt 6. „Einstellung Summertone“			
Schalldruckpegel	LR4	Typ.85dB	Lautstärkereduzierung ca. -10dB Je nach DIP-Schalteinstellungen Siehe Abschnitt 6. „Einstellung Summertone“		
	LR5	Typ.85dB			
	LR6	Typ.88dB			
	LR7	Typ.90dB			
Umgebungsbedingung		Summertone Nr. 4 wurde von 1 m Abstand gemessen.			
Kompatible Einheit (optional)	Modell LED-Einheit		Modell Summereinheit		
	LR4	LR4-E-R,Y,G,B,C,RZ,YZ,GZ,BZ	LR4-BW		
	LR5	LR5-E-R,Y,G,B,C,RZ,YZ,GZ,BZ	LR5-BW		
	LR6	LR6-E-R,Y,G,B,C,RZ,YZ,GZ,BZ,M	LR6-BW		
LR7	LR7-E-R,Y,G,B,C	LR7-BW			
LR-502-A18E-2_15					

2. Modell

2.1.1 Konfiguration Modellnummern



2.1.2 Beispiel Modellnummer

Baugruppenmodell	LR4-302PJBW-RYGZ	●Φ40 ●LED-Einheit, 3 Stufen ●24VDC ●Stangenmontage mit Rundhalterung/Kabel ●Mit Blinker/Summer ●Cremerfarben ●(von oben nach unten)Rot·Gelb·Grün ●Klare Blende
	LR4-102LJNU-R	●Φ40 ●LED-Einheit, 1 Stufe ●24VDC ●Stangenmontage mit L-Halterung/Kabel ●Kein Blinker/Summer ●Silber ●(Von oben nach unten)Rot ●Farblende
	LR5-302QJNW-RYG	●Φ50 ●LED-Einheit, 3 Stufen ●24VDC ●Stangenmontage mit Klapphalterung/Kabel ●Kein Blinker/Summer ●Cremerfarben ●(Von oben nach unten)Rot·Gelb·Grün ●Farblende
Einheitsmodell (Haupteinheit)	LR6-02WJNW	●Φ60 ●24VDC ●Direktmontage/Kabel ●Kein Blinker/Summer ●Cremerfarben
	LR7-02WTNK	●Φ70 ●24VDC ●Direktmontage/Klemme ●Kein Blinker/Summer ●Schwarz

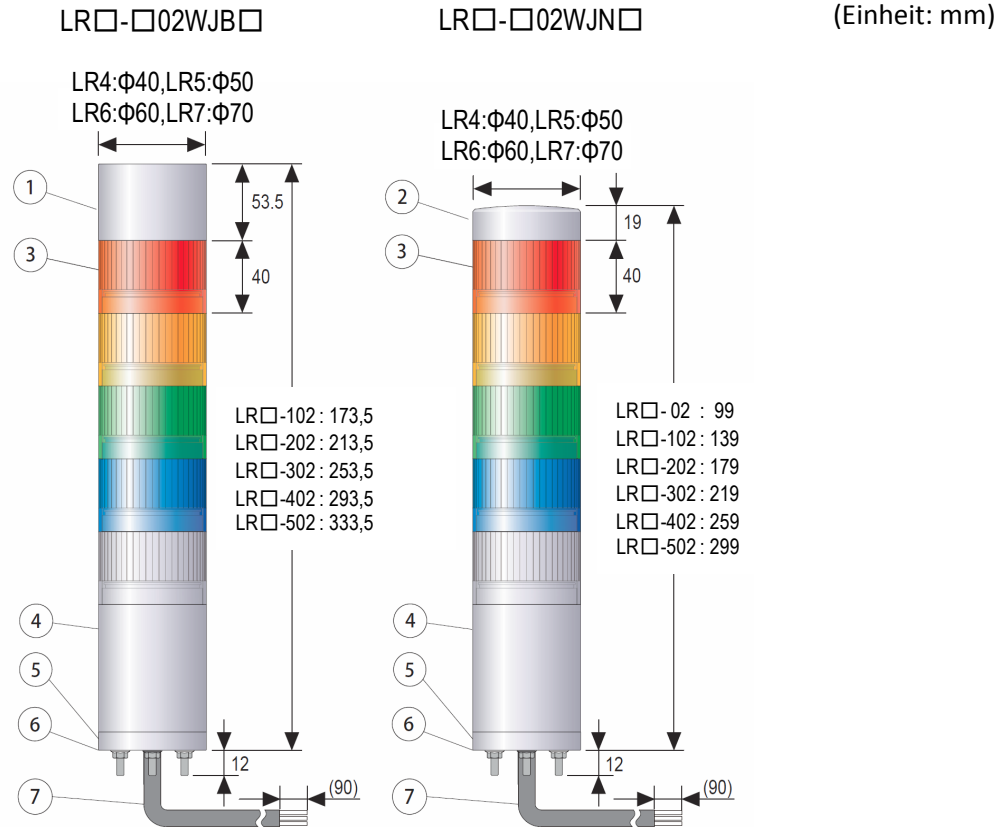
2.2. UL-registriertes Modell

LR4	LR4-02WJB, LR4-02WJN, LR4-02WJN, LR4-02LJB, LR4-02LJN, LR4-02LJN, LR4-02PJB, LR4-02PJB, LR4-02PJB, LR4-02PJB, LR4-02QJB, LR4-02QJN, LR4-02QJN
LR5	LR5-02WJB, LR5-02WJN, LR5-02WJN, LR5-02LJB, LR5-02LJN, LR5-02LJN, LR5-02PJB, LR5-02PJB, LR5-02PJB, LR5-02PJB, LR5-02WTB, LR5-02WTN, LR5-02KTN
LR6	LR6-02WJB, LR6-02WJN, LR6-02WJN, LR6-02LJB, LR6-02LJN, LR6-02LJN, LR6-02PJB, LR6-02PJB, LR6-02PJB, LR6-02PJB, LR6-02QJB, LR6-02QJN, LR6-02QJN
LR7	LR7-02WJB, LR7-02WJN, LR7-02WJN, LR7-02WTN, LR7-02KTN

3. Außenmaße

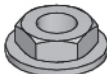
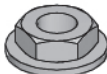
3.1 LR□-□02WJ□□

■ **WJ** Direktmontage mit Kabel



- Maximale Stärke zur Montage: 7
- Kabel: UL2464 (Φ7,5)
- Signaldraht & Stromversorgungsdraht AWG24
- Kabellänge: Cremefarben (1300)
Silber (3300)

Nummer	Bezeichnung	Material	UL-Entflammbarkeitsklasse
1	Summergehäuse	PC	V-2
2	Kopfabdeckung	PC	V-2
3	Blende	PC	V-2
4	Grundelement	PC	V-2
5	Direktmontagehalterung	PC	V-2
6	Dichtung	Silikon Gummi	-
7	Kabel	PVC	VV-1

Zubehör	
LR4.5 - WJ Sechskantbundmutter (M3)	LR6.7 - WJ Sechskantbundmutter (M4)
 3pcs.	 3pcs.

3.2 LR□-□02LJ□□

■ LJ L-Halterung und Stangenmontage mit Kabel

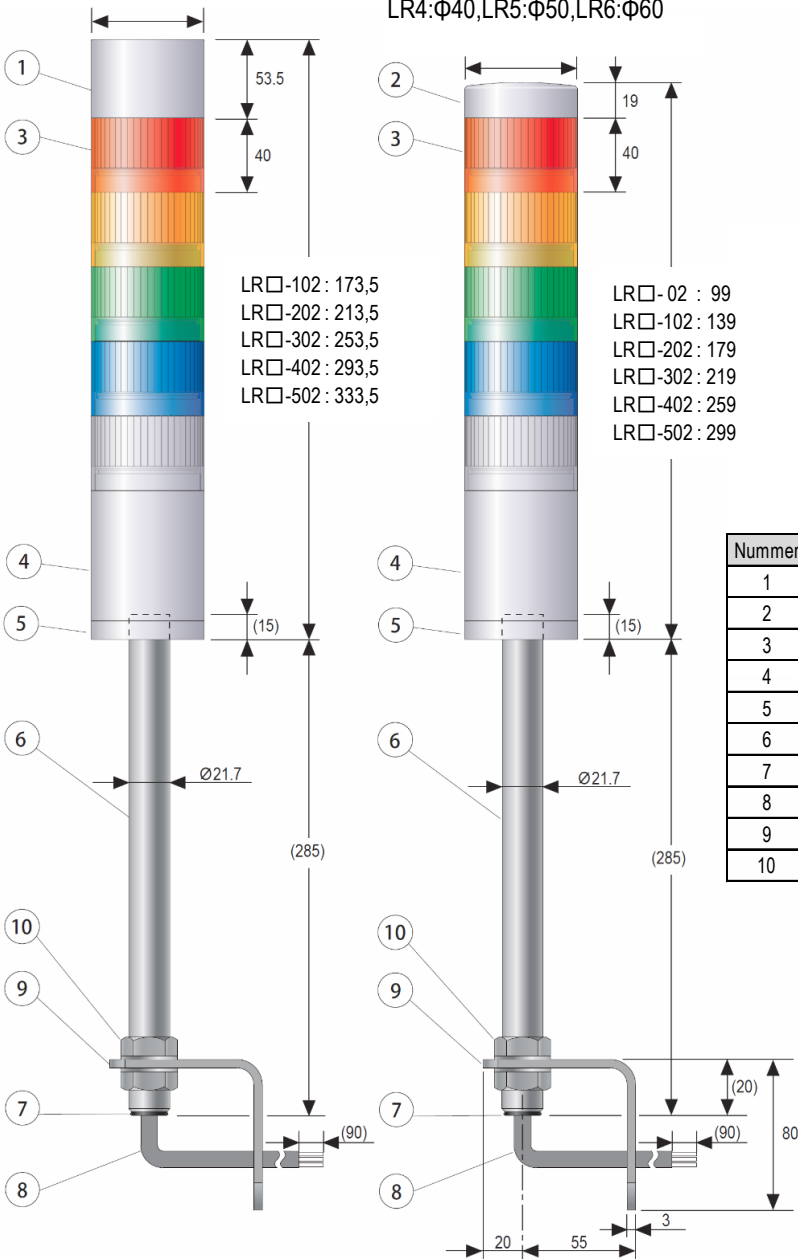
LR□-□02LJB□

LR□-□02LJN□

(Einheit: mm)

LR4:φ40,LR5:φ50,LR6:φ60

LR4:φ40,LR5:φ50,LR6:φ60



LR□-102 : 173,5
LR□-202 : 213,5
LR□-302 : 253,5
LR□-402 : 293,5
LR□-502 : 333,5

LR□-02 : 99
LR□-102 : 139
LR□-202 : 179
LR□-302 : 219
LR□-402 : 259
LR□-502 : 299

Nummer	Bezeichnung	Material	UL-Entflammbarkeitsklasse
1	Summergehäuse	PC	V-2
2	Kopfabdeckung	PC	V-2
3	Blende	PC	V-2
4	Grundelement	PC	V-2
5	Stangenhalterung	PC	V-1
6	Stange	AL	-
7	Gummidichtung	EPR	-
8	Kabel	PVC	VW-1
9	L-Halterung	Stahl	-
10	Sechskantmutter M22	SUM	-

- Kabel: UL2464 (φ7,5)
- Signaldraht & Stromversorgungsdraht AWG24
- Kabellänge: Cremefarben (1000)
Silber (3000)

3.3 LR□-□02PJ□□

■ **PJ** Rundhalterung und Stangenmontage mit Kabel

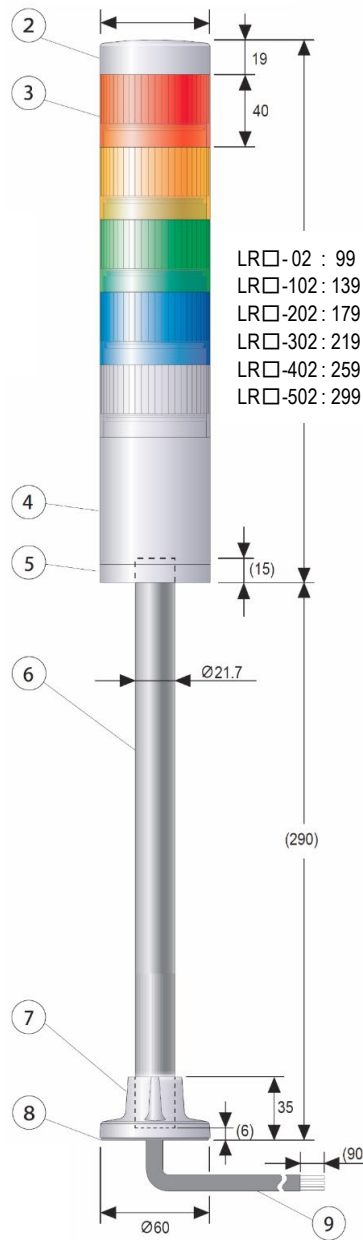
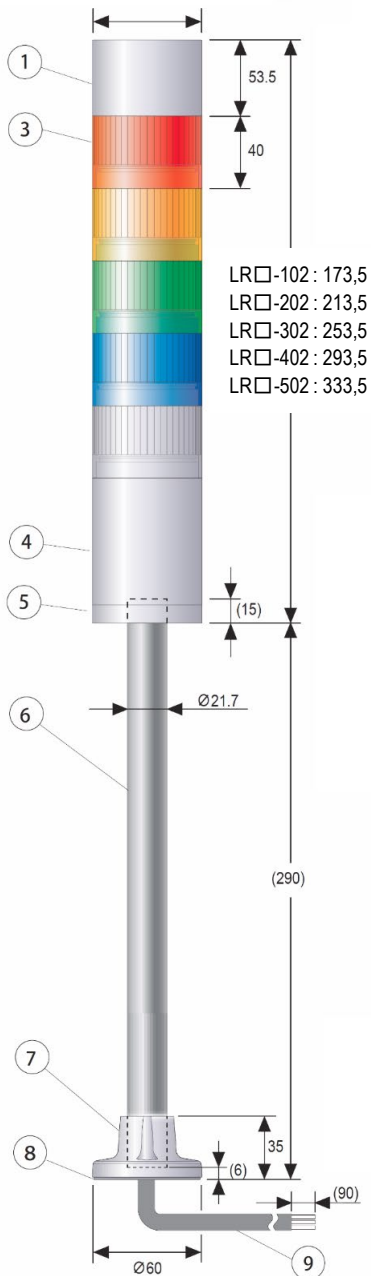
LR□-□02PJB□

LR□-□02PJN□

(Einheit: mm)

LR4:Φ40,LR5:Φ50,LR6:Φ60

LR4:Φ40,LR5:Φ50,LR6:Φ60



LR□-102 : 173,5
LR□-202 : 213,5
LR□-302 : 253,5
LR□-402 : 293,5
LR□-502 : 333,5

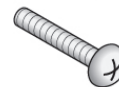
LR□-02 : 99
LR□-102 : 139
LR□-202 : 179
LR□-302 : 219
LR□-402 : 259
LR□-502 : 299

Nummer	Bezeichnung	Material	UL-Entflammbarkeitsklasse
1	Summergehäuse	PC	V-2
2	Kopfabdeckung	PC	V-2
3	Blende	PC	V-2
4	Grundelement	PC	V-2
5	Stangenhalterung	PC	V-1
6	Stange	AL	-
7	Rundhalterung	PC	5VA
8	Dichtung	Silikongummi	-
9	Kabel	PVC	VW-1

Zubehör

LR4-5-6 - PJ

Kreuzschlitz-
Flachkopfschraube (M4x20)



3pcs.

Sechskantbundmutter (M4)



3pcs.

- Kabel: UL2464 (Φ 7,5)
- Signaldraht & Stromversorgungsdraht AWG24
- Kabellänge: Cremefarben (1000)
- Silber (3000)

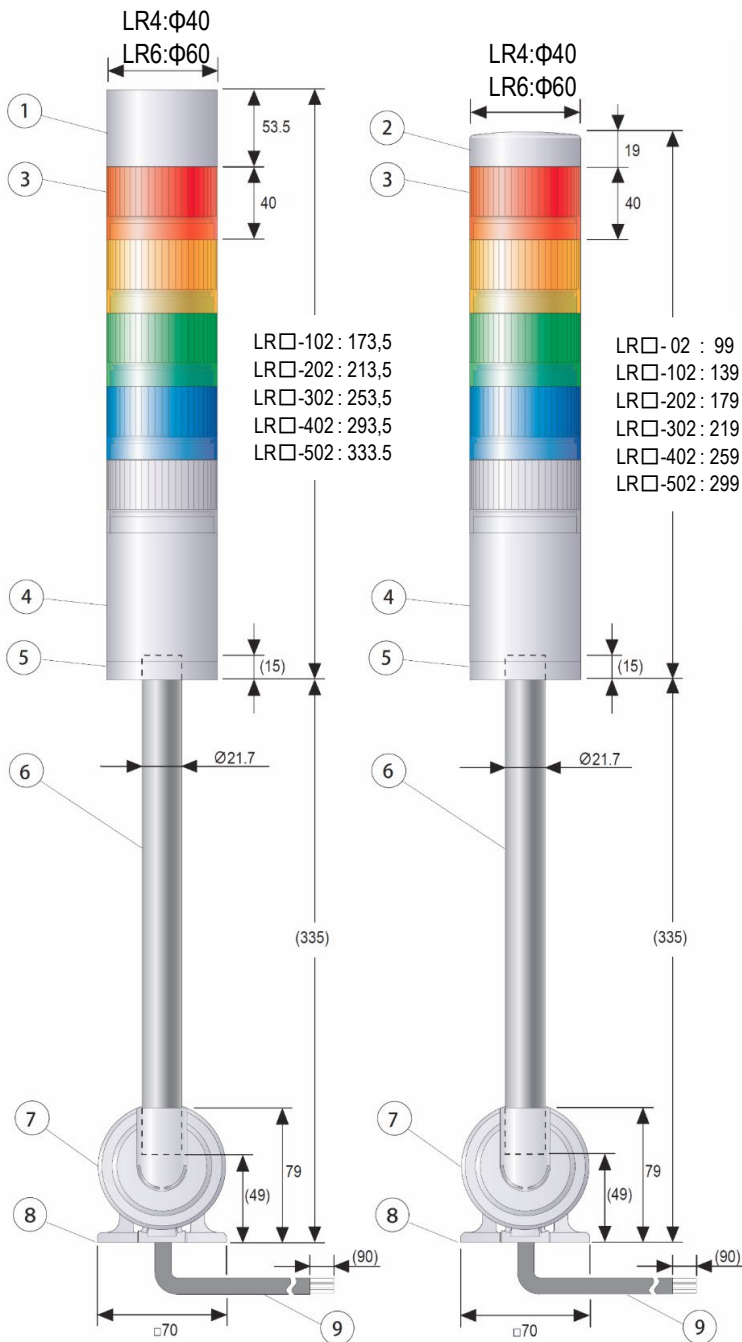
3.4 LR□-□02QJ□W

■ **QJ** Klapphalterung und Stangenmontage mit Kabel

LR□-□02QJBW

LR□-□02QJNW

(Einheit: mm)




Nummer	Bezeichnung	Material	UL-Entflammbarkeitsklasse
1	Summergehäuse	PC	V-2
2	Kopfabdeckung	PC	V-2
3	Blende	PC	V-2
4	Grundelement	PC	V-2
5	Stangenhalterung	PC	V-1
6	Stange	AL	-
7	Klapphalterung	PC	V-2
8	Dichtung	CR	-
9	Kabel	PVC	VW-1

Zubehör

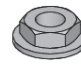
LR4-6 - QJ

Kreuzschlitz-Linsenschraube(M5x25)

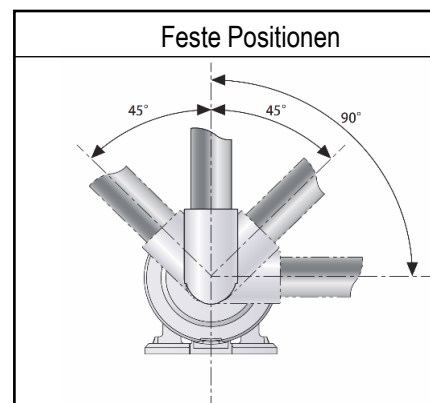


4pcs.

Sechskantbundmutter (M5)



4pcs.



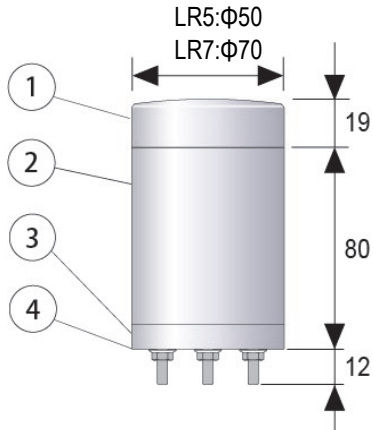
- Kabel: UL2464 (Φ 7,5)
- Signaldraht & Stromversorgungsdraht AWG24
- Kabellänge: (950)

3.5 LR□-02WTN□

■ Einheitsmodell (Haupteinheit)

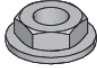
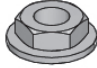
WT Direktmontage mit Klemmleiste

(Einheit: mm)



• Maximale Platinenstärke : 7

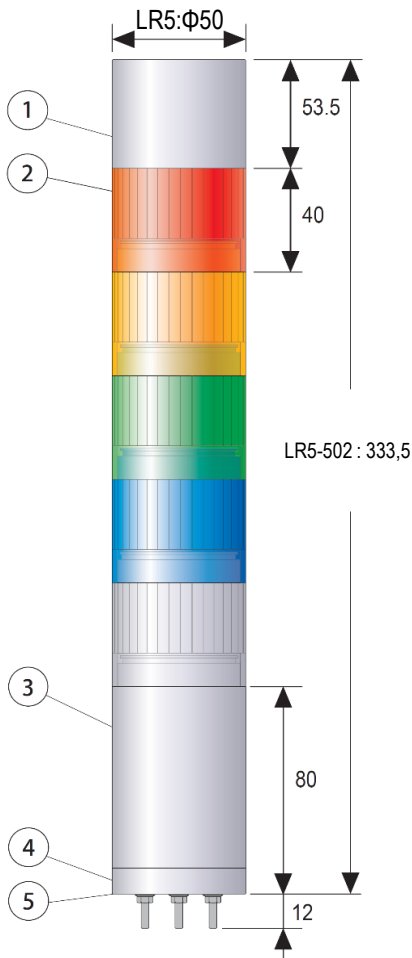
Nummer	Bezeichnung	Material	UL-Entflammbarkeitsklasse
1	Kopfabdeckung	PC	V-2
2	Grundelement	PC	V-2
3	Direktmontagehalterung	PC	V-2
4	Dichtung	Silikongummi	-

Zubehör	
LR5 - WT Sechskantbundmutter (M3)	LR7 - WT Sechskantbundmutter (M4)
 3pcs.	 3pcs.

3.6 LR5-502WTBW

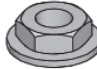
■ Baugruppenmodell

WT Direktmontage mit Klemmleiste



• Maximale Stärke zur Montage: 7

Nummer	Bezeichnung	Material	UL-Entflammbarkeitsklasse
1	Summergehäuse	PC	V-2
2	Blende	PC	V-2
3	Grundelement	PC	V-2
4	Direktmontagehalterung	PC	V-2
5	Dichtung	Silikongummi	-

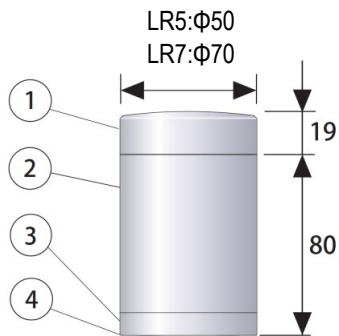
Zubehör	
LR5 - WT Sechskantbundmutter (M3)	 3pcs.

3.7 LR□-02KTN□

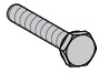
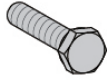


■ Einheitsmodell (Haupteinheit)

KT Montagehalterung mit Ausstanzlöchern und Klemmleiste

(Einheit: mm)



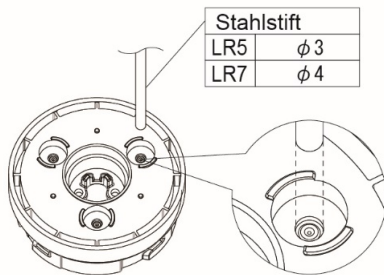
Nummer	Bezeichnung	Material	UL-Entflammbarkeitsklasse
1	Kopfabdeckung	PC	V-2
2	Grundelement	PC	V-2
3	Montagehalterung mit Ausstanzlöchern	PC	V-2
4	Dichtung	Silikongummi	-

Zubehör	
LR5 - KT	LR7 - KT
Sechskantschraube (M3 x 20)	Sechskantschraube (M4 x 20)
 3pcs.	 3pcs.
Sechskantbundmutter (M3)	Sechskantbundmutter (M4)
 6pcs.	 6pcs.

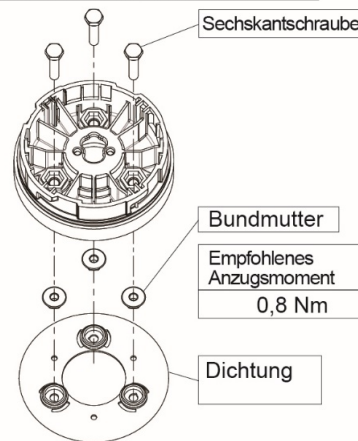
KT Direktmontage (mit Zubehör)

1. Platzieren Sie die Montagehalterung auf einer ebenen Fläche. (Einheit: mm)
2. Achten Sie darauf, die Dichtung von der Montagehalterung zu entfernen.
3. Stanzen Sie die drei Ausstanzlöcher mit einem Stanzwerkzeug aus.
4. Führen Sie die Sechskantschrauben in die Ausstanzlöcher ein, und bringen Sie die Bundmuttern an.
5. Legen Sie die Dichtung ein.

Montagehalterung mit Ausstanzlöchern, Unterseite



Montagehalterung mit Ausstanzlöchern, Oberseite



Sechskantschraube

Bundmutter

Empfohlenes Anzugsmoment

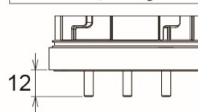
0,8 Nm

Dichtung

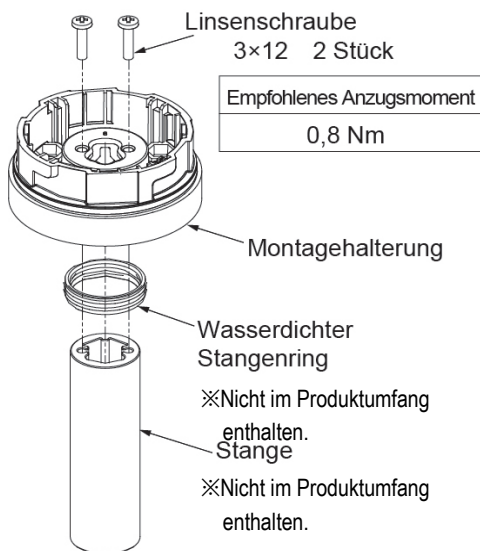
Hinweis

Nach Einsatz des Zubehörs Schraubenlänge prüfen.

Ausstanzloch, Montagehalterungs-seitig

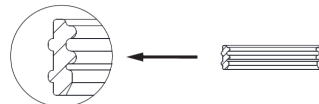


KT Stangenmontage (ohne Zubehör)



Empfohlenes Anzugsmoment
0,8 Nm

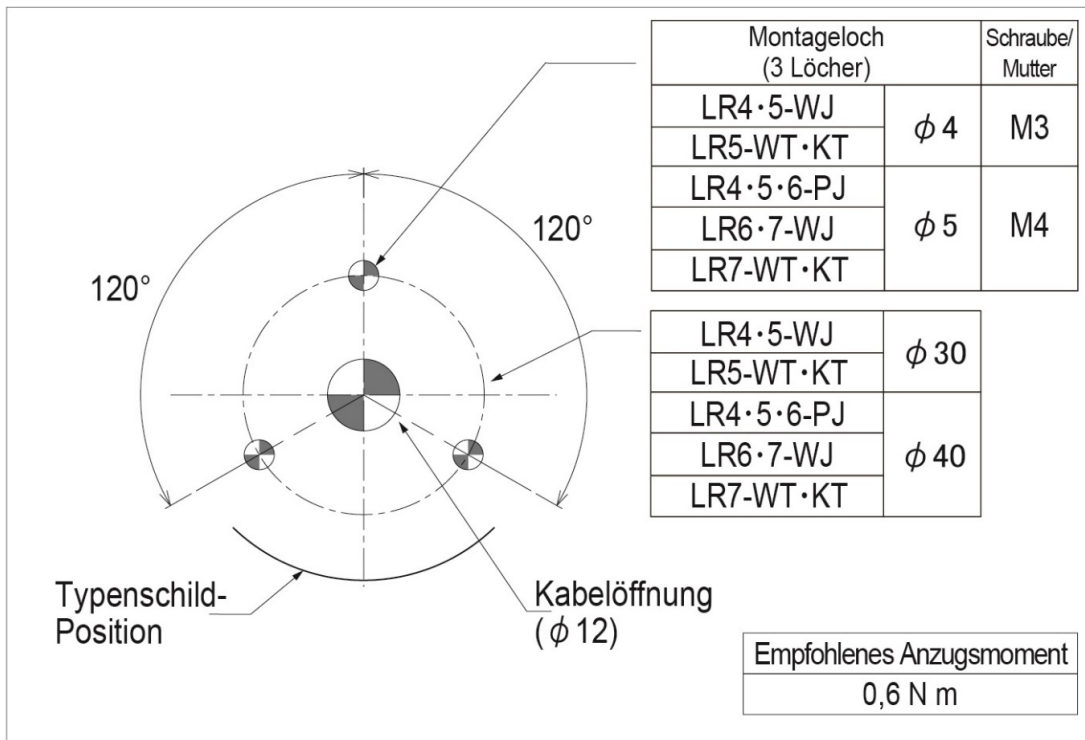
1. Achten Sie darauf, die Dichtung von der Montagehalterung zu entfernen.
2. Montieren Sie den wasserdichten Dichtring in der Montagehalterung
Die 2 Rippen müssen sich dabei auf der Außenseite befinden.



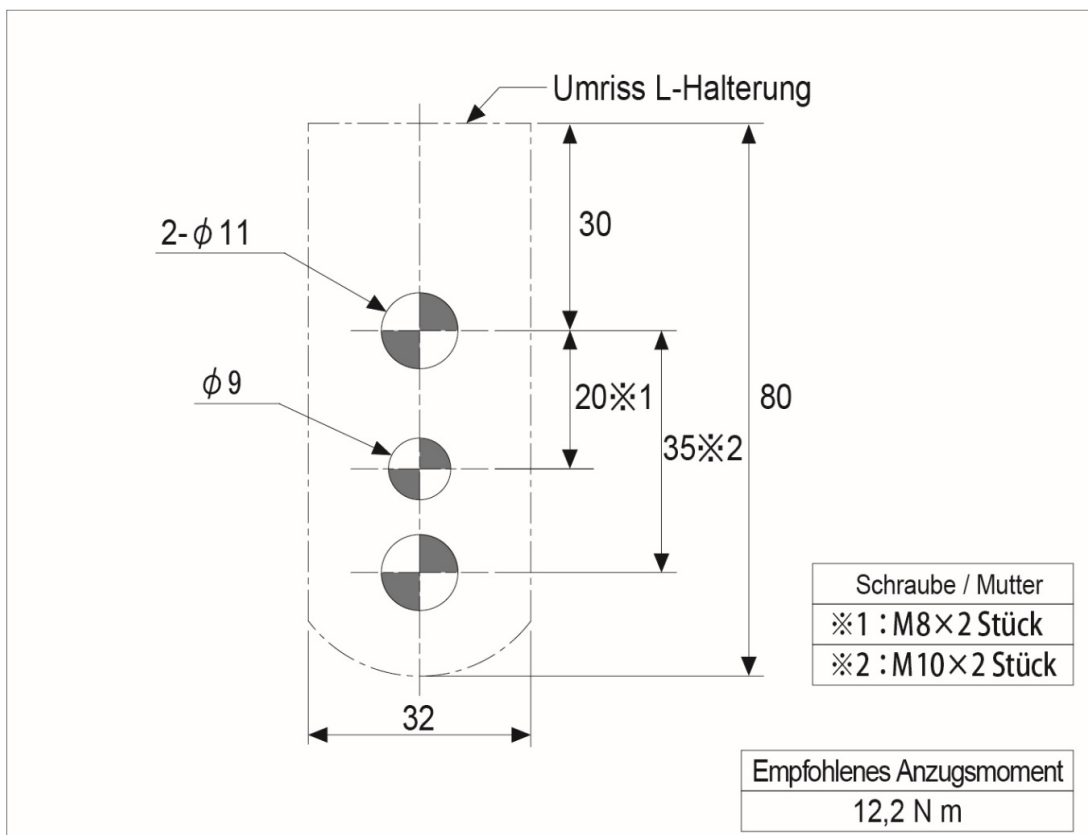
3. Führen Sie die Stange in die Montagehalterung ein.
Die Einführungsrichtung entnehmen Sie der Grafik links.
4. Ziehen Sie die (2) Linsenschrauben über die Oberseite der Halterung an.

4. Montagezeichnung

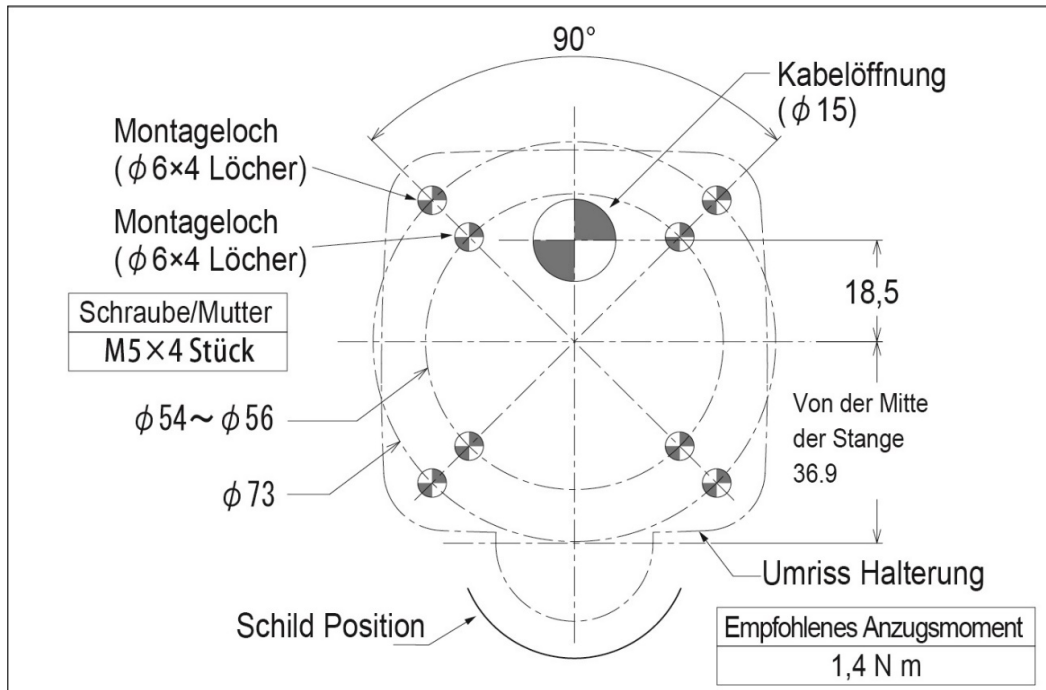
4.1 WJ · PJ · WT · KT Montagezeichnung (Einheit: mm)



4.2 LJ Montagezeichnung (Einheit: mm)

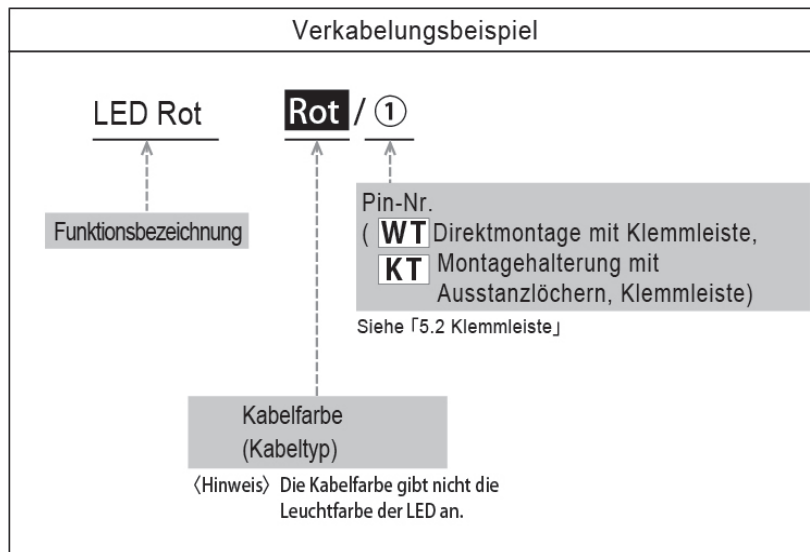


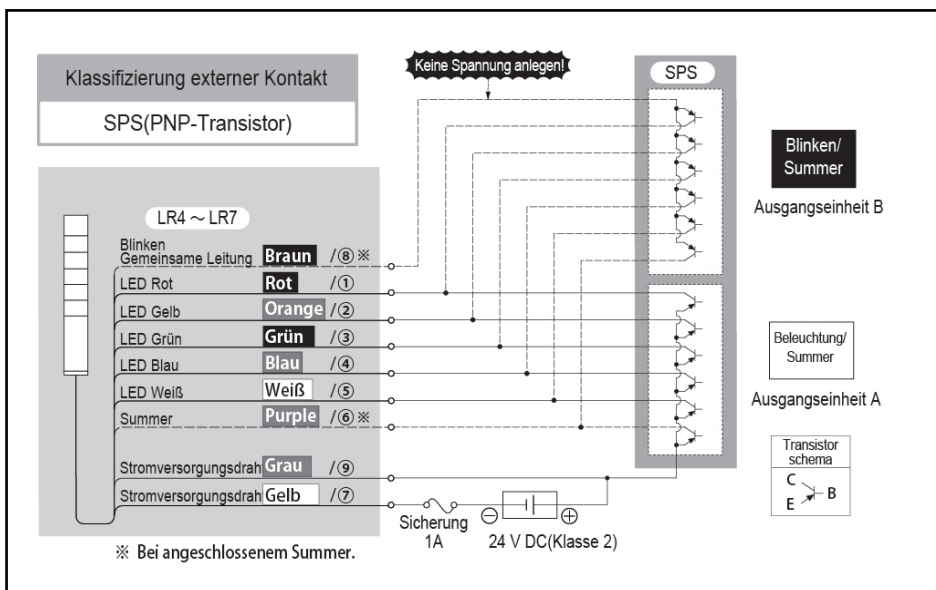
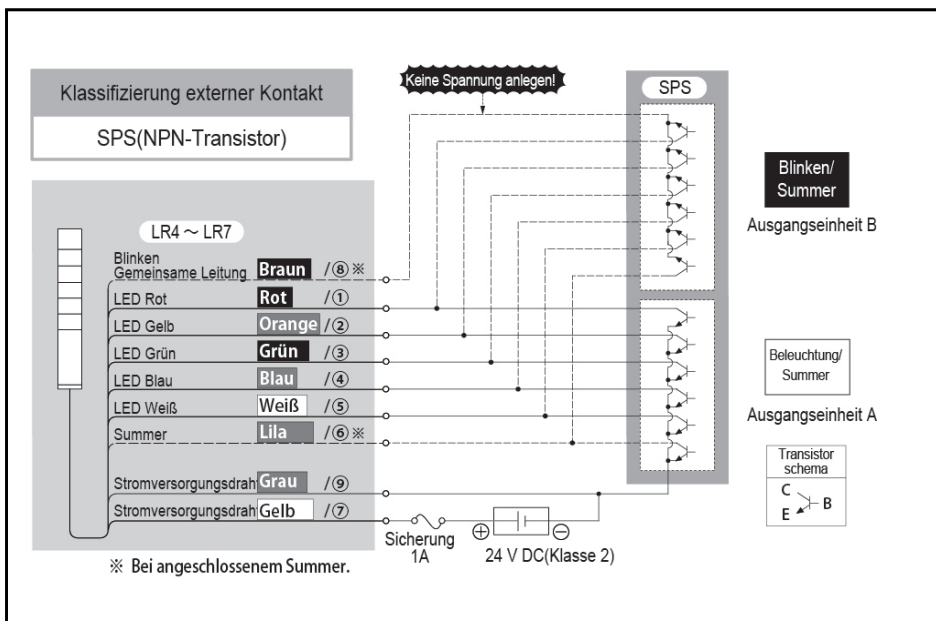
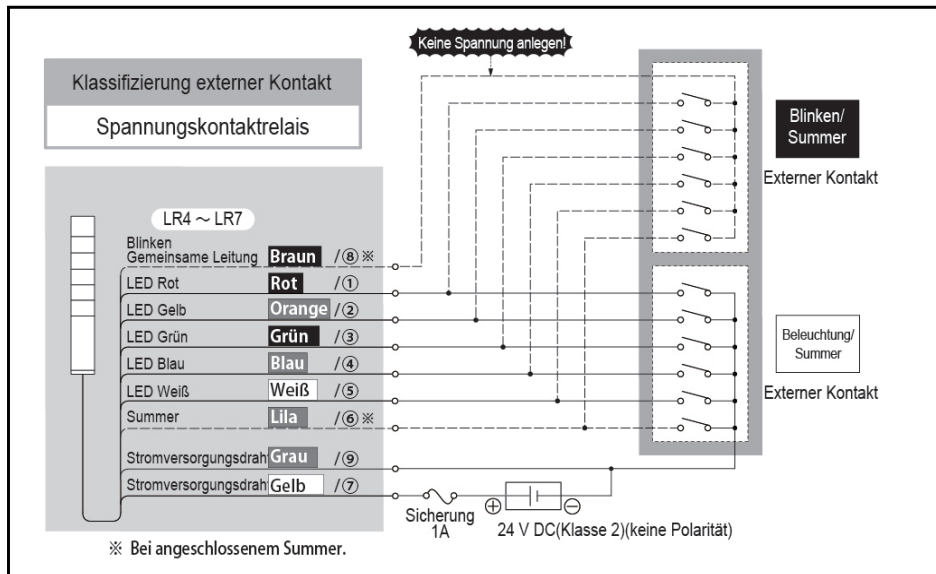
4.3 **QJ** Montagezeichnung (Einheit: mm)



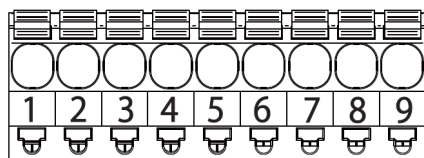
5. Anschlussplan

5.1 Anschlussbeispiel





5.2 Klemmleiste



1	Rot	LED-R
2	Orange	LED-Y
3	Grün	LED-G
4	Blau	LED-B
5	Weiß	LED-C
6	Grau	Summer
7	Gelb	Stromversorgungsdraht (gemeinsam)
8	Grau	Blinken Gemeinsam
9	Schwarz	Stromversorgungsdraht (Signalleitungs-seitig)

■ Empfohlene Kabelkenndaten

Drahttyp	Drahtmaß (Volldraht)	Drahtmaß (Fransdraht)
UL1007 / UL1430	0,14 ~ 1,5mm ²	AWG30~14

- Temperatur sollte über 750°C liegen, und das Leitermaterial sollte Kupferdraht sein.

5.3 Externe Leistung

I_s : Strombelastbarkeit V_s : Stehspannung I_L : Ableitstrom

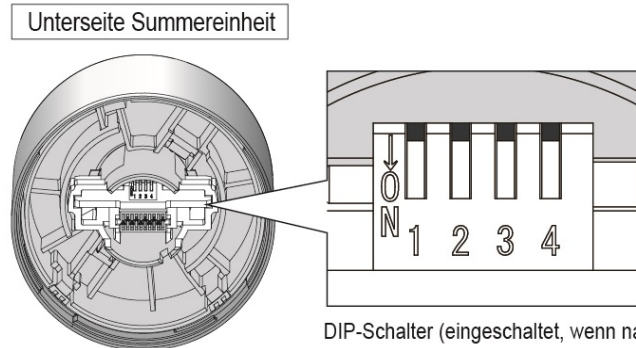
	Empfohlene Kontaktbelastbarkeit
LED-Einheit (1 Stufe)	$I_s \geq 100\text{mA}$ $V_s \geq 35\text{V DC}$
Summer	$I_s \geq 300\text{mA}$ $V_s \geq 35\text{V DC}$
Stromversorgung	$I_s \geq 500\text{mA}$ $V_s \geq 35\text{V DC}$
Ableitstrom	$I_L \leq 0,1\text{mA}$

■ Empfohlene Sicherung

Schaltvermögen	250 V / 1 A (5x20mm Glaspatronen-Schnellsicherung)
----------------	---

6. Einstellung Summertone

B Im Blink/Summer-Typ ist die Einstellung für vier verschiedene Muster und Lautstärkereduzierung enthalten. Die Einstellung für das bevorzugte Muster ist über den DIP-Schalter nach Entfernen der Summereinheit möglich.



DIP-Schalter (eingeschaltet, wenn nach unten gestellt)
Schalterstellung angezeigt durch ■.

■ Einstellungstabelle

Summertone	DIP-Schalter		Tonmuster
	1	2	
No.1	AUS	AUS	Pfeifton mit kurzen Unterbrechungen
No.2	EIN	AUS	Durchgehender Pfeifton
No.3	AUS	EIN	Schneller Hoch/Tief-Takt
No.4	EIN	EIN	Zischtone

DIP-Schalter		Laustärke
3		
AUS	AUS	Normal
EIN	AUS	Lautstärkereduzierung

〈Hinweis〉 DIP-Schalter 4 nicht verwenden.
Nach Lieferung immer auf AUS.