

Drawing No.	Rev.	Page
LR6-USBW-W64	A	1 / 7

KENNDATEN

Produktname: USB-Signalturm / Haupteinheit

Modell: LR6-3USB□-RYG / LR6-USB□

PATLITE Corporation

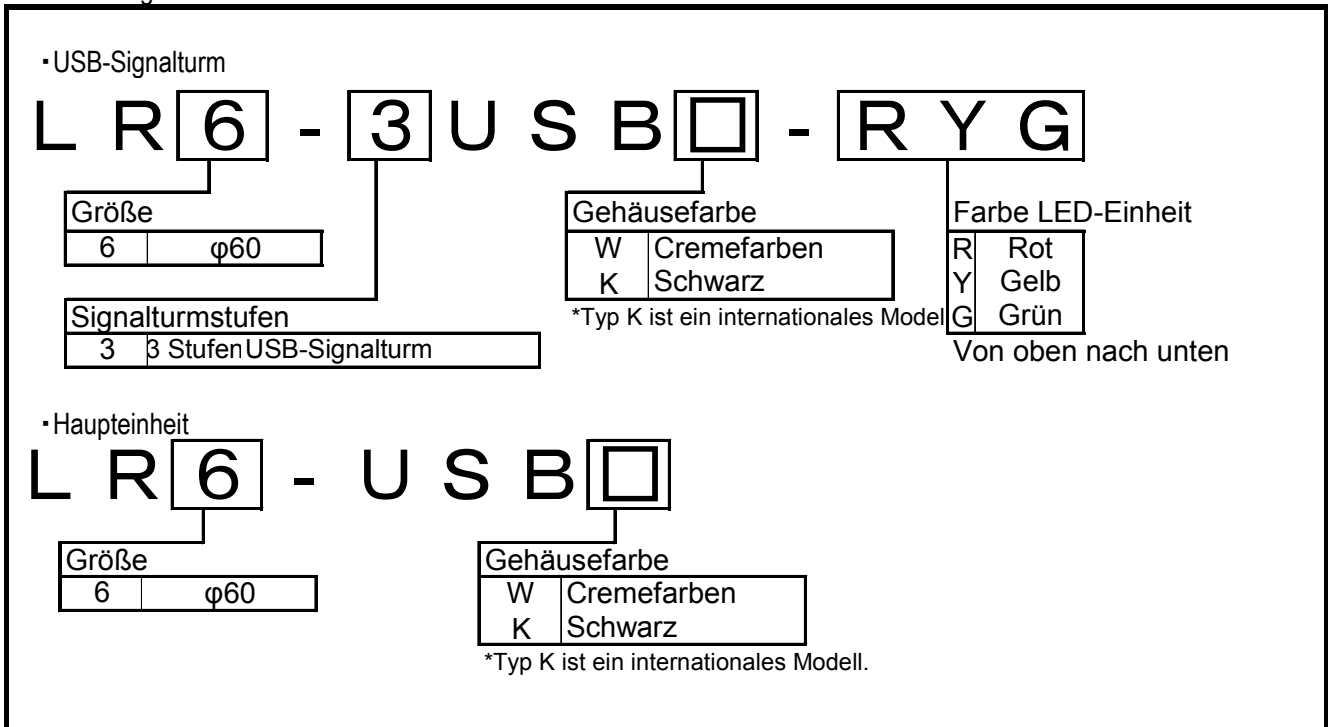
Drawing No.	Rev.	Page
LR6-USBW-W64	A	2 / 7

1. Allgemeine Kenndaten

Modell	LR6-□USB□	
Nennspannung	5V DC (Stromversorgung USB-Bus)	
Betriebsspannungsbereich	Nennspannung ±5% * Entspricht dem USB 2.0-Standard	
Nennstromaufnahme	Max.	500mA
Umgebungstemperatur Betrieb	-20°C - +50°C	
Umgebungsfeuchte Betrieb	90% rF (relative Luftfeuchtigkeit) oder weniger (keine Kondensation)	
Umgebungstemperatur Lagerung	-30°C - +60°C	
Umgebungsfeuchte Lagerung	90% rF (relative Luftfeuchtigkeit) oder weniger (keine Kondensation)	
Befestigungsort	Nur Innenbereiche	
Montagerichtung	Aufrecht	
Schutzklasse	IP65 (IEC 60529) / NEMA TYP 4X,13	
Umgebungsbedingung	Aufrecht	
Unterstützte LED-Einheit (optional)	LR6-E-□ (□=R,Y,G,B,C), LR6-E-□Z (□=R,Y,G,B), LR6-E-MZ	
Steuerung LED-Einheit	Licht an, Signalmuster an (4 Typen)	
Signalton	Betrieb	Ton an, Signalmuster (4 Typen)
	Frequenz	13 Typen
	Schalldruck	Typ. 80dB (Lautstärkereduzierung: ca. -10dB)
	Umgebungsbedingung	Von der Signaltonöffnung nach vorne, bei 1 m Signaltonfrequenz: 2349,3Hz
Masse (Toleranz: ± 10%)	LR6-USB□ : 140 g LR6-3USB□-RYG : 320 g	
Außenmaße	Siehe Zeichnung Außenmaße	
Kommunikationsmethode	USB2.0 Full Speed	
Software Library (DLL)-kompatibles Betriebssystem	Windows 7, Windows 8 (außer Windows 8 RT), Windows 8.1 (außer Windows 8 RT), Windows 10	
Normen	UL 60950-1 , CAN/CSA C22.2 No. UL60950-1-07 FCC Teilt 15 Unterabschnitt B Klasse B ICES-003 EMV-Richtlinie (EN 61000-6-3, EN 61000-6-2, EN55032 ClassB, EN55024) KC (KN 32, KN 35) RoHS-Richtlinie (EN 50581)	
Betriebseinheit	Lautstärkeregelung x1 (Schalldruck: Hoch/Niedrig - 2 Stufen)	
Zubehör	Bundmutter (M4) x3, Kabelbinder x1	
Option	Wandmontagehalterung	SZK-003□
	Stangenhalterung	SZP-004□
	Aluminiumstange	POLE-□00A21K, POLE-□00A21
	Stangenmontagehalterung	SZ-016A, SZ-010
	L-Halterung	Nicht-kompatibel
Beschränkungen	Anschluss ist nur für die entsprechende LED-Einheit möglich. Es können nicht mehrere LED-Einheiten (LR6-E-□,LR6-E-□Z) derselben Farbe angeschlossen werden. Bei Verwendung von LR6-E-MZ kann keine weitere Einheit angeschlossen werden. Bei LR-E-MZ stehen zwei LED-Leuchtmuster zur Verfügung.	
Bemerkung	CE-Kennzeichnung UL/cUL-Listung	

2. Modell

2.1. Konfiguration Modellnummern



2.2. Modellnummern-Liste

LR6-3USBW-RYG	LR6-USBW
LR6-3USBK-RYG	LR6-USBK

3. Funktionen

3.1 Übersicht der Funktionen

USB-Kommunikationsfunktion	Funktion zum Verbinden und Kommunizieren mit dem Host-PC über USB-Kabel. Verwendung der Software Library (DLL)	—
Steuerung der LED-Einheit	Funktion für den Host-PC zur Steuerung der LED-Einheit per USB. Steuerungselemente: Licht an / Licht aus / Tonmuster an	Weitere Informationen unter 3.2.1
Signaltonfunktion	Funktion für den Host-PC zur Steuerung der LED-Einheit über USB. Steuerungselemente: Signalton an / Signalton aus / Tonmuster	Weitere Informationen unter 3.2.2
Funktion Einstellung Signaltonlautstärke	Funktion zum Ändern der Signaltonlautstärke an der Haupteinheit <ul style="list-style-type: none"> Ändern der Stufe: 2 Stufen (H: hohe Lautstärke / L: niedrige Lautstärke) Voreingestellter Wert: H 	-

3.2. Detailangaben zu den Funktionen

3.2.1. Steuerung der LED-Einheit

Steuerung LED-Einheit	Licht an (an)	Einschalten der LED-Einheit ein und Beibehalten des Zustands.				
	Licht aus (aus)	Ausschalten der LED-Einheit. Dies ist der Ausgangszustand, wenn die Haupteinheit gestartet wird.				
	Signalmuster an	Festlegen von einem aus vier LED-Signalmustern zur Beleuchtung der LED-Einheit. Im folgenden Zeitschema ist ein Zyklus eines LED-Signalmusters dargestellt.				
	LED-Signalmuster 1	<table border="1"> <tr> <td>AN (250msec)</td> <td>AUS (250msec)</td> <td>AN (250msec)</td> <td>AUS (250msec)</td> </tr> </table>	AN (250msec)	AUS (250msec)	AN (250msec)	AUS (250msec)
	AN (250msec)	AUS (250msec)	AN (250msec)	AUS (250msec)		
	LED-Signalmuster 2	<table border="1"> <tr> <td>AN (500msec)</td> <td>AUS (500msec)</td> </tr> </table>	AN (500msec)	AUS (500msec)		
	AN (500msec)	AUS (500msec)				
	LED-Signalmuster 3	<table border="1"> <tr> <td>AN (80msec)</td> <td>AUS (170msec)</td> <td>AN (80msec)</td> <td>AUS (670msec)</td> </tr> </table>	AN (80msec)	AUS (170msec)	AN (80msec)	AUS (670msec)
	AN (80msec)	AUS (170msec)	AN (80msec)	AUS (670msec)		
	LED-Signalmuster 4	<table border="1"> <tr> <td>AN (100msec)</td> <td>AUS (400msec)</td> <td>AN (100msec)</td> <td>AUS (400msec)</td> </tr> </table>	AN (100msec)	AUS (400msec)	AN (100msec)	AUS (400msec)
AN (100msec)	AUS (400msec)	AN (100msec)	AUS (400msec)			
Signalmuster an * Bei Verwenden von LR6-E-MZ	Festlegen eines von zwei LED-Signalmustern, gemäß dem die LED-Einheit aufleuchtet. Im folgenden Zeitschema ist ein Zyklus eines LED-Signalmusters dargestellt.					
LED-Signalmuster 1	<table border="1"> <tr> <td>AUS (100msec)</td> <td>AN (150msec)</td> <td>AUS (350msec)</td> <td>AN (150msec)</td> <td>AUS (250msec)</td> </tr> </table>	AUS (100msec)	AN (150msec)	AUS (350msec)	AN (150msec)	AUS (250msec)
AUS (100msec)	AN (150msec)	AUS (350msec)	AN (150msec)	AUS (250msec)		
LED-Signalmuster 2	<table border="1"> <tr> <td>AUS (100msec)</td> <td>AN (400msec)</td> <td>AUS (500msec)</td> </tr> </table>	AUS (100msec)	AN (400msec)	AUS (500msec)		
AUS (100msec)	AN (400msec)	AUS (500msec)				

3.2.2. Signaltonfunktion

Signaltonsteuerung	Ton an	Legen Sie aus 13 verschiedenen Signaltönen einen Signalton A fest. <ul style="list-style-type: none"> Wählen Sie für den Signalton zwischen durchgehendem Betrieb oder Betrieb in bestimmten Zeitabständen (1 bis 15) aus. Einfacher Betrieb dauert eine Sekunde an. 																																
	Ton aus	Deaktivieren des Signaltons. Dies ist der Ausgangszustand, wenn die Haupteinheit gestartet wird.																																
	Tonmuster	Legt eines von vier Signaltonmustern für den Signalton fest. <ul style="list-style-type: none"> Konfigurieren des Signaltonmusters durch Auswahl von zwei Tönen (Signalton A und Signalton B) aus 13 verschiedenen Tonhöhen. Wählen Sie für das Signaltonmuster zwischen kontinuierlichem Ton oder Ton mit vorgegebenem Zeitintervall (1 bis 15) aus. Der einmalige Tonbetrieb dauert einen Zyklus. Der Betrieb für Signaltonmuster innerhalb eines Zyklus ist im folgenden Zeitschema dargestellt.																																
	Signaltonmuster 1	<table border="1"> <tr> <td>Ton A (250msec)</td> <td>Ton B (250msec)</td> <td>Ton A (250msec)</td> <td>Ton B (250msec)</td> </tr> </table>	Ton A (250msec)	Ton B (250msec)	Ton A (250msec)	Ton B (250msec)																												
	Ton A (250msec)	Ton B (250msec)	Ton A (250msec)	Ton B (250msec)																														
	Signaltonmuster 2	<table border="1"> <tr> <td>Ton A (500msec)</td> <td>Ton B (500msec)</td> </tr> </table>	Ton A (500msec)	Ton B (500msec)																														
Ton A (500msec)	Ton B (500msec)																																	
Signaltonmuster 3	<table border="1"> <tr> <td>Ton A (80msec)</td> <td>Ton B (170msec)</td> <td>Ton A (80msec)</td> <td>Ton B (670msec)</td> </tr> </table>	Ton A (80msec)	Ton B (170msec)	Ton A (80msec)	Ton B (670msec)																													
Ton A (80msec)	Ton B (170msec)	Ton A (80msec)	Ton B (670msec)																															
Signaltonmuster 4	<table border="1"> <tr> <td>Ton A (100msec)</td> <td>Ton B (400msec)</td> <td>Ton A (100msec)</td> <td>Ton B (400msec)</td> </tr> </table>	Ton A (100msec)	Ton B (400msec)	Ton A (100msec)	Ton B (400msec)																													
Ton A (100msec)	Ton B (400msec)	Ton A (100msec)	Ton B (400msec)																															
Auswahl der Tonhöhe (Ton A, Ton B)	<table border="1"> <thead> <tr> <th>Ton</th> <th>Frequenz (Referenzwert)</th> <th>Ton</th> <th>Frequenz (Referenzwert)</th> </tr> </thead> <tbody> <tr> <td>(Stopp)</td> <td>-</td> <td>E_{b7}</td> <td>2489,0Hz</td> </tr> <tr> <td>A₆</td> <td>1760,0Hz</td> <td>E₇</td> <td>2637,0Hz</td> </tr> <tr> <td>B_{b6}</td> <td>1864,7Hz</td> <td>F₇</td> <td>2793,8Hz</td> </tr> <tr> <td>B₆</td> <td>1975,5Hz</td> <td>G_{b7}</td> <td>2960,0Hz</td> </tr> <tr> <td>C₇</td> <td>2093,0Hz</td> <td>G₇</td> <td>3136,0Hz</td> </tr> <tr> <td>D_{b7}</td> <td>2217,5Hz</td> <td>A_{b7}</td> <td>3322,4Hz</td> </tr> <tr> <td>D₇</td> <td>2349,3Hz</td> <td>A₇</td> <td>3520,0Hz</td> </tr> </tbody> </table>		Ton	Frequenz (Referenzwert)	Ton	Frequenz (Referenzwert)	(Stopp)	-	E _{b7}	2489,0Hz	A ₆	1760,0Hz	E ₇	2637,0Hz	B _{b6}	1864,7Hz	F ₇	2793,8Hz	B ₆	1975,5Hz	G _{b7}	2960,0Hz	C ₇	2093,0Hz	G ₇	3136,0Hz	D _{b7}	2217,5Hz	A _{b7}	3322,4Hz	D ₇	2349,3Hz	A ₇	3520,0Hz
Ton	Frequenz (Referenzwert)	Ton	Frequenz (Referenzwert)																															
(Stopp)	-	E _{b7}	2489,0Hz																															
A ₆	1760,0Hz	E ₇	2637,0Hz																															
B _{b6}	1864,7Hz	F ₇	2793,8Hz																															
B ₆	1975,5Hz	G _{b7}	2960,0Hz																															
C ₇	2093,0Hz	G ₇	3136,0Hz																															
D _{b7}	2217,5Hz	A _{b7}	3322,4Hz																															
D ₇	2349,3Hz	A ₇	3520,0Hz																															

Drawing No.	Rev.	Page
LR6-USBW-W64	A	5 / 7

[Vorsichtsmaßnahmen]

◆ Zur Handhabung des Produkts

- Dieses Produkt (einschließlich Software) wird vor seiner Auslieferung strengen Qualitätskontrollen und Prüfungen unterzogen. Sollten sich dennoch Probleme ergeben, setzen Sie sich bitte mit Ihrem PATLITE-Verkaufsbüro in Verbindung.
- Dieses Produkt (einschließlich Software) wurde für allgemeine Zwecke, z.B. zur Verwendung in Büros, persönlichem Umfeld, in der Industrie und in anderen entsprechenden Anlagen entwickelt und ausgelegt. Es ist weder direkt noch indirekt in Anwendungen mit hohen Sicherheitsanforderungen, z.B. im Zusammenhang mit medizinischen Geräten oder Lebenserhaltungsmaßnahmen, zu verwenden. Es wird keine Haftung übernommen für etwaige Schäden, Verluste oder Forderungen Dritter, die aus der Verwendung dieses Produkts resultieren.
- Die Eignung dieses Produkts im verwendeten System und im Zusammenhang mit anderen Anlagen und Geräten ist jeweils vom Kunden zu prüfen und sicherzustellen. Hierfür wird keine Haftung übernommen. Sorgen Sie für die Sicherheit Ihres System, um Schutz bei falscher Bedienung, Offline-Modus und anderen unvorhergesehenen Operationen dieses Produkts zu gewährleisten.
- Keine Haftung wird übernommen für Schäden materieller, wirtschaftlicher, wettbewerbs- oder schadensersatztechnischer Art oder für Personal-, Bau, Transport-, Lieferkosten oder anderen Kosten, die im Zusammenhang mit der Verwendung dieses Produkts entstehen. Keine Haftung wird übernommen für Schäden anderer Produkte, unabhängig davon, ob diese mit diesem Produkt verbunden sind oder waren (z.B. Kommunikationsleitung) oder für Kosten, die im Zusammenhang mit Reparaturen, Verlusten, Defekten oder Wiederbeschaffung von durch Verwendung dieses Produkts verloren gegangener Daten entstehen, einschließlich z.B. Personal-, Bau, Transport- und Lieferkosten.
- Zur Verbesserung der Funktionalität der Software für dieses Produkt führen wir auf Ihren Wunsch Software-Aktualisierungen durch. Es wird keine Haftung übernommen für etwaige durch solche Aktualisierungen entstehende Schäden materieller, wirtschaftlicher, wettbewerbs- oder schadensersatztechnischer Art oder für Personal-, Bau, Transport-, Lieferkosten oder anderen Kosten, die im Zusammenhang mit der Verwendung dieses Produkts entstehen. Keine Haftung wird übernommen für Schäden anderer Produkte, unabhängig davon, ob diese mit diesem Produkt verbunden sind oder waren (z.B. Kommunikationsleitung) oder für Kosten, die im Zusammenhang mit Reparaturen, Verlusten, Defekten oder Wiederbeschaffung von durch Verwendung anderer Produkte verloren gegangener Daten entstehen, einschließlich z.B. Personal-, Bau, Transport- und Lieferkosten.
- Bitte beachten Sie folgende Hinweise zur Software für dieses Produkt. Für die hier beschriebenen Aktivitäten ist ausdrücklich das vorherige schriftliche Einverständnis von PATLITE erforderlich:
 - * Die Software für dieses Produkt darf nicht vervielfältigt werden.
 - * Die Software für dieses Produkt darf nicht verändert, kombiniert, nachgebaut, dekompiert oder zerlegt werden.
 - * Die Software für dieses Produkt darf nicht für bzw. an Dritte lizenziert, vermietet oder verkauft werden.
 - * Die Software für dieses Produkt darf nicht in einem Netzwerk zur Verbreitung an Dritte gespeichert werden.
 - * Es dürfen keine Vermerke hinsichtlich Urheberrecht, Marken oder Firmenrechten von der Software für dieses Produkt entfernt werden.

◆ Sicherheitsmaßnahmen, die immer befolgt werden sollten

- Lassen Sie keine Flüssigkeiten (z.B. Wasser oder Chemikalien) in dieses Produkt gelangen. Lassen Sie keine metallenen Fremdkörper (z.B. Kupferdraht) in das Produkt gelangen. Die Nichtbeachtung dieser Anweisungen kann zu Stromschlag oder Geräteschaden führen.
- Lassen Sie das Gerät nicht fallen und vermeiden Sie Stöße. Die Nichtbeachtung dieser Anweisungen kann zu Stromschlag oder Geräteschaden führen.
- Üben Sie keine übermäßige Kraft auf Schalter und Schaltflächen an diesem Produkt aus. Eine Missachtung dieser Anweisungen kann zu Schäden am Gerät führen.

◆ Montage

- Üben Sie keine übermäßige Kraft auf Schalter und Schaltflächen an diesem Produkt aus. Eine Missachtung dieser Anweisungen kann zu Schäden am Gerät führen.
- Nicht in der Nähe offener Flammen oder in heißer oder feuchter Umgebung montieren. Nicht in Umgebungen, wo ätzende oder entzündbare Gase auftreten, montieren.
- Nicht auf unebener Fläche montieren. Eine Missachtung dieser Anweisungen kann zu Verletzungen oder Schäden am Gerät führen.
- Dieses Produkt ist nur für die Verwendung in Innenbereichen ausgelegt. Bitte nur in Innenbereichen montieren.
- Folgende Stellen sind für die Montage des Produkts zu vermeiden:
 - * Stellen, die direktem Sonnenlicht ausgesetzt sind;
 - * In der Nähe von offenen Flammen oder in heißer oder feuchter Umgebung;
 - * Umgebungen mit starken Temperaturschwankungen und Kondensation;
 - * Umgebungen mit schlechter Atemluft und Lüftung;
 - * Stellen, an denen externe Vibrationen direkt auf dieses Produkt übertragen werden;
 - * Umgebungen, an denen ätzende Gase vorhanden sind;
 - * Stellen, die Salzluf ausgesetzt sind;
 - * In der Nähe starker Magnetfelder;
 - * Umgebungen, in denen Staub, Eisenpulver oder dergleichen vorhanden ist;
 - * Umgebungen, in denen Chemikalien oder Ölnebel vorhanden sind;

◆ Wartung

- Das Produkt darf nicht mit flüchtigen Chemikalien, wie z.B. Benzin oder Verdünner gereinigt werden. Auch die Verwendung chemischer Reinigungstücher ist zu vermeiden, weil sie das Produkt beschädigen können.
- Reinigen Sie das Produkt bitte mit einem weichen, trockenen Tuch.
- Sollten sich Schmutz nicht mit einem trockenen Tuch allein entfernen lassen, wischen Sie das Produkt bitte fest mit einem leicht angefeuchteten Tuch ab.

指定 公差 General Tolerance	角度公差 ±[°] Angular tolerance ±[°]			寸法公差 ±[mm] Dimensional tolerance ±[mm]					図番 Drawing No. LR6-USBW-W64			
	短辺 長さ Length of short side	~	~100	6	30	120	300	1000	改訂 Rev. 年月日 Date	改訂履歴 Revisions		
	精	f	0.05	0.1	0.2	0.4	0.6					
	中	m	0.1	0.3	0.5	0.7	1	△				
粗	v	3	1.5	1	0.5	粗	c		0.3	0.5	1	1.2

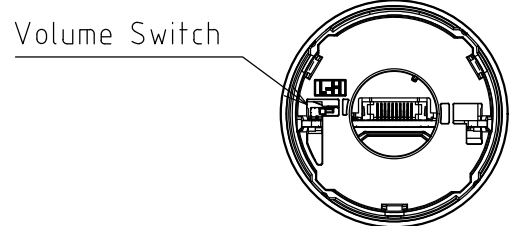


fig.4 Removed Head Cover

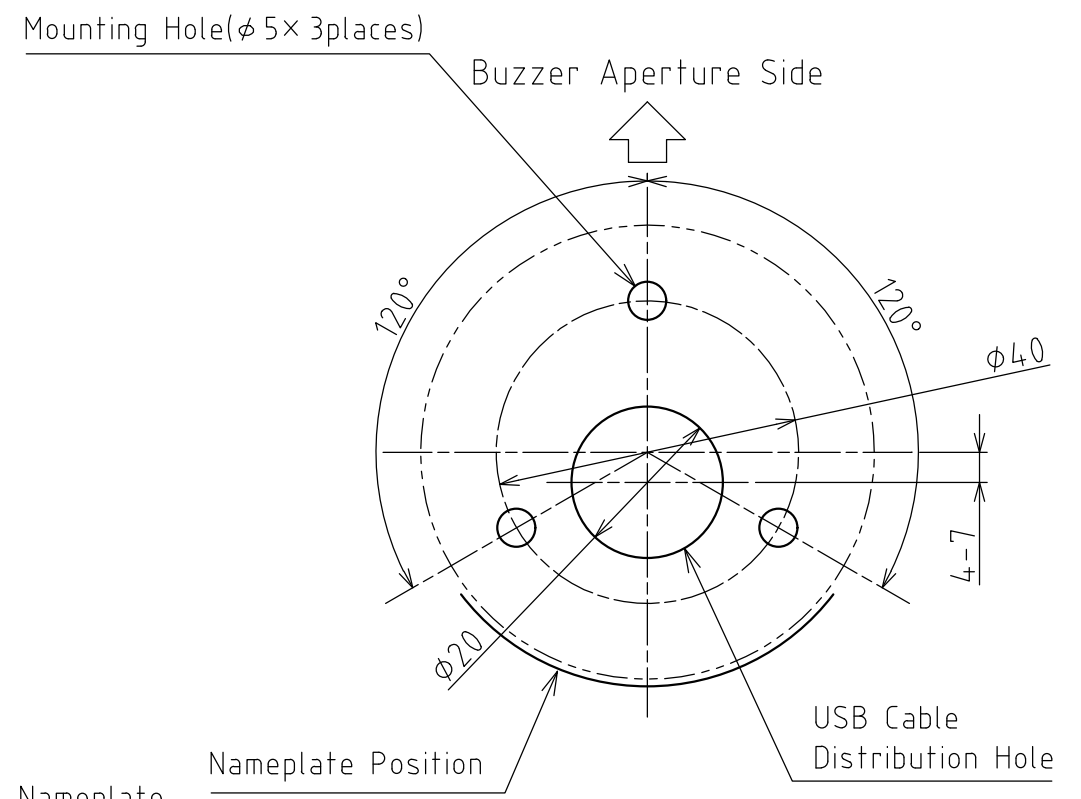
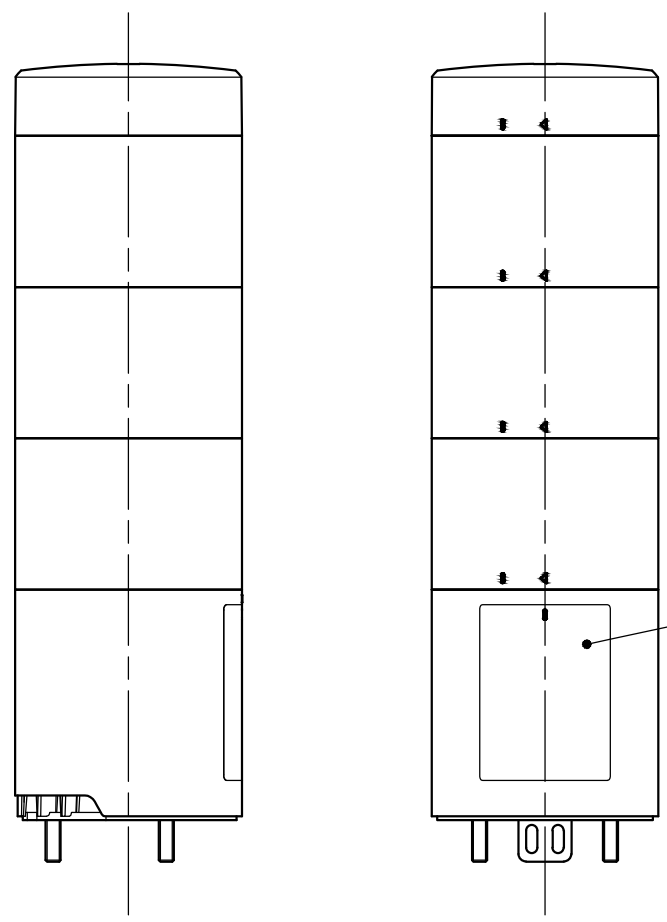
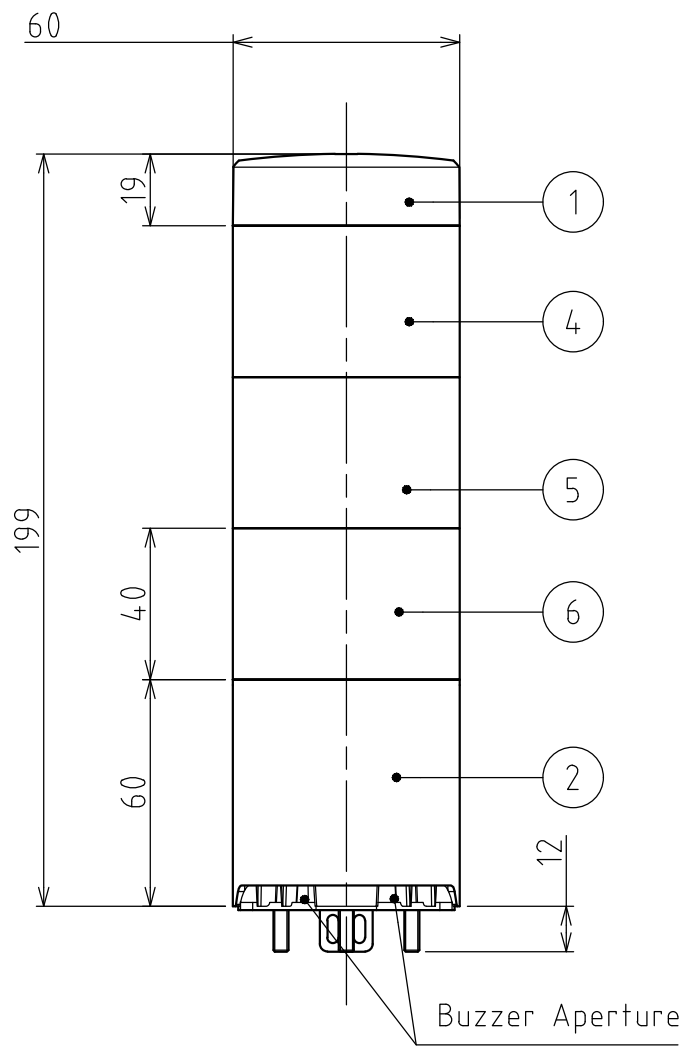


fig.2 Mounting Dimensional Drawing

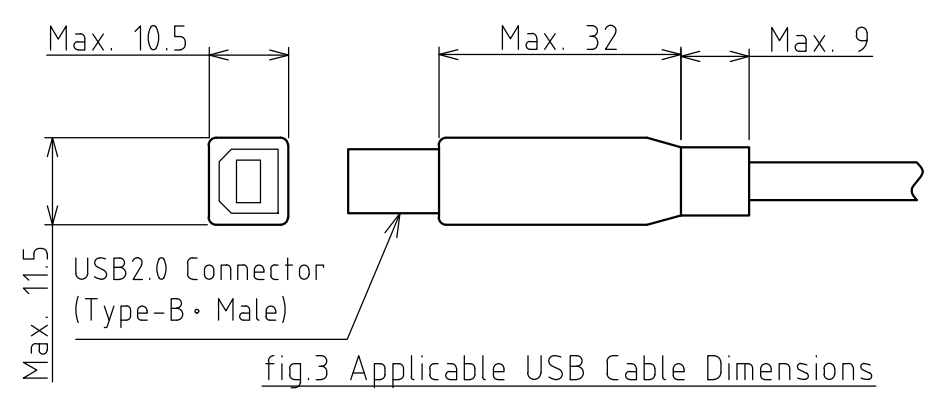
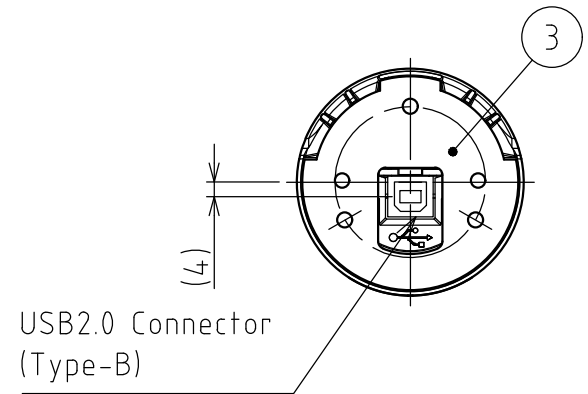


fig.3 Applicable USB Cable Dimensions



[Note]
1.Maximum Board Thickness : 7mm

6	LED Unit(Green)	1	PC
5	LED Unit(Amber)	1	PC
4	LED Unit(Red)	1	PC
3	Waterproof Packing	1	Foamed Urethane
2	Bracket	1	PC
1	Head Cover	1	PC
番号 No.	部品名 Part Name	数量 Qty.	記事 Remarks

機種 Model	LR6-3USB口-RYG	特注No. S.P.No.	-	図名 Name	Outer Dimensions Drawing
品目コード Part No.	-	尺度 Scale	-	三角法 3rd Angle P.	単位 Unit mm
			株式会社 PATLITE Corporation		

1

2

3

4

5

6

7

8

指定 外公差 General Tolerance	角度公差 ±[°] Angular tolerance ±[°]			寸法公差 ±[mm] Dimensional tolerance ±[mm]					図番 Drawing No. LR6-USBW-W64			ページ Page 7 / 7	
	短辺 長さ Length of short side	~	~100	6	30	120	300	1000	改訂 Rev. 年月日 Date	改訂履歴 Revisions			
	精 f	1	0.5	0.3	0.1	中 m	0.1	0.3				0.5	0.7
	粗 v	3	1.5	1	0.5	粗 c	0.3	0.5	1	1.2	2		

LED unit Qty	L [mm]
0	79
1	119
2	159
3	199
4	239
5	279

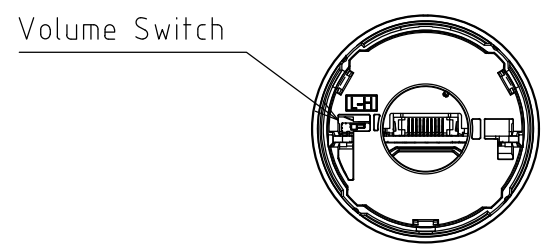


fig.4 Removed Head Cover

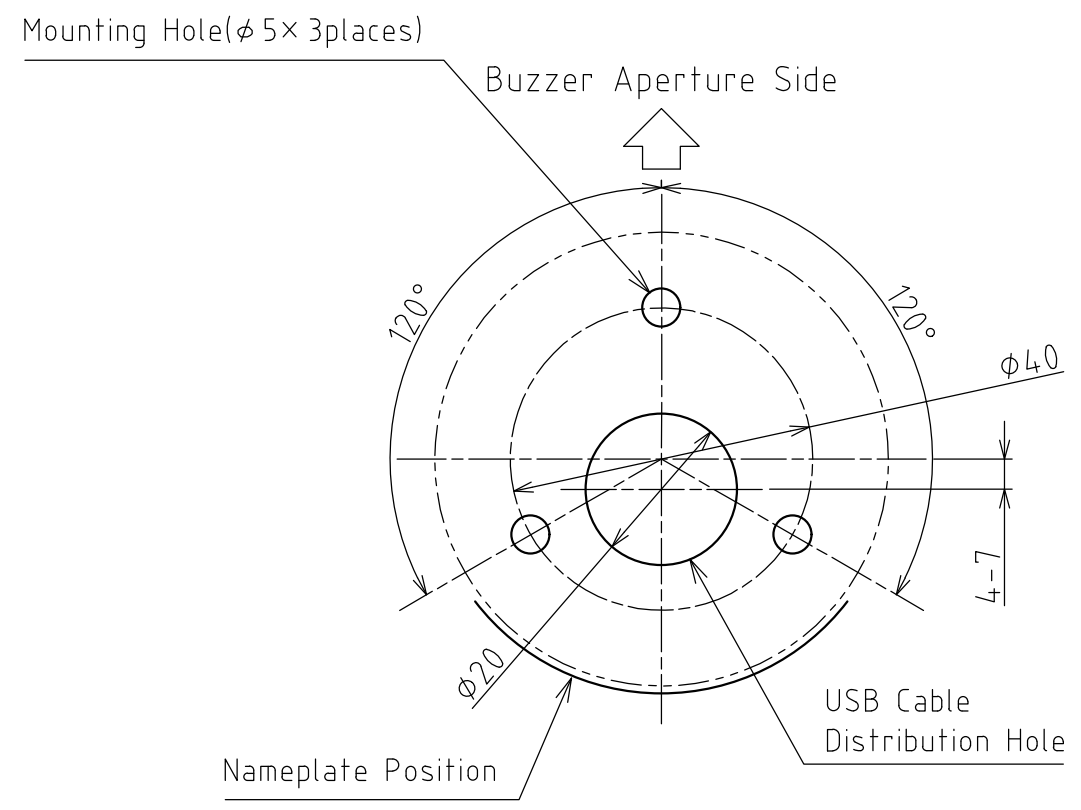


fig.2 Mounting Dimensional Drawing

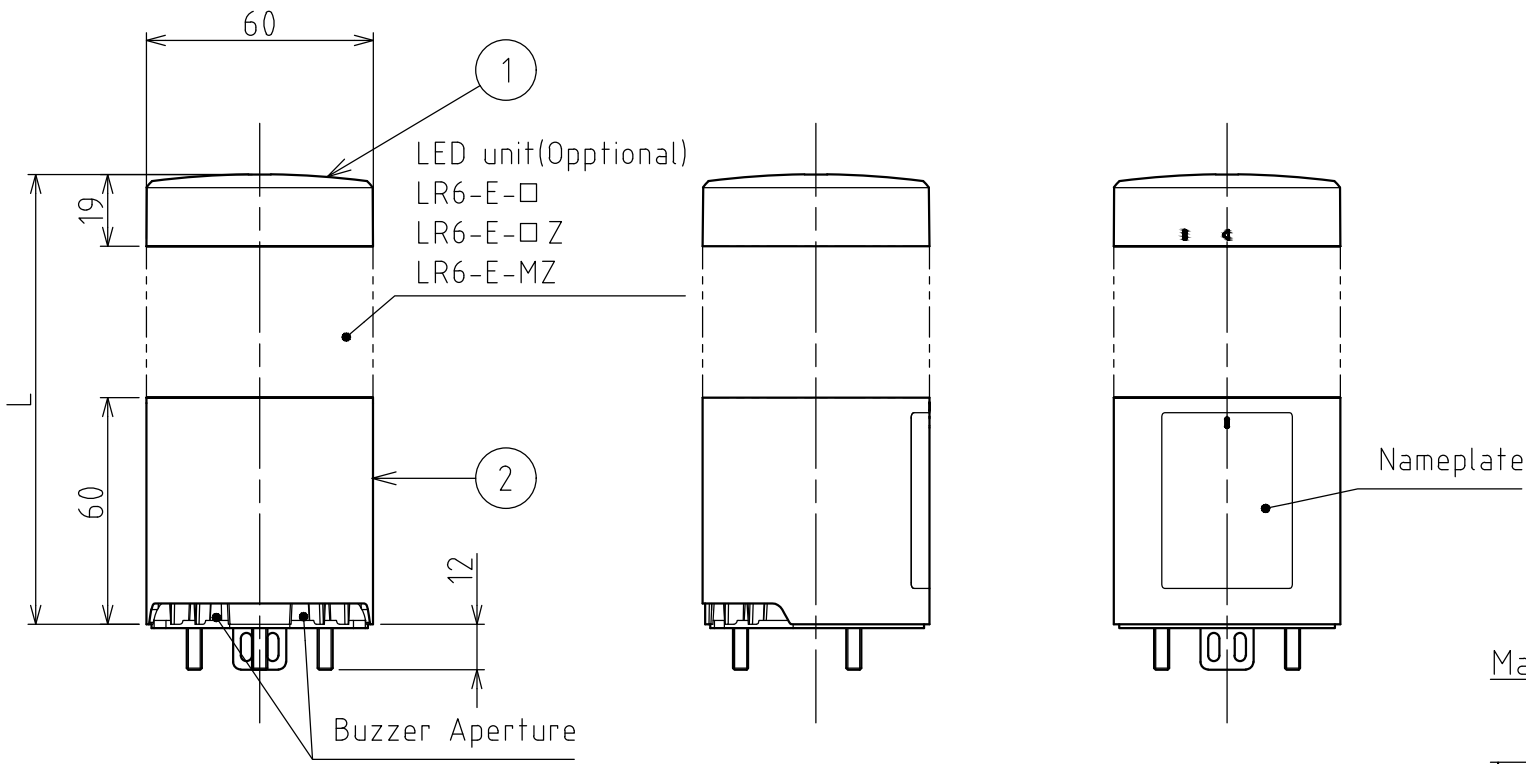
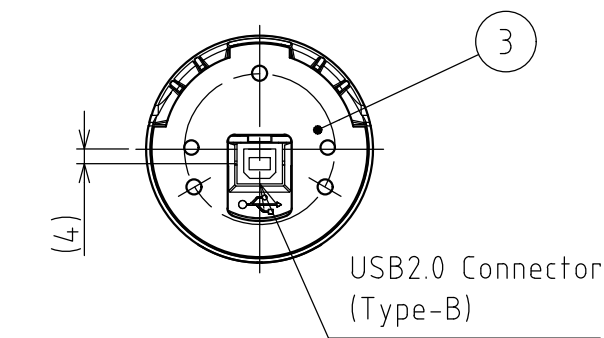


fig.3 Applicable USB Cable Dimensions



USB2.0 Connector (Type-B)

[Note]
1.Maximum Board Thickness : 7mm

3	Waterproof Packing	1	Foamed Urethane
2	Bracket	1	PC
1	Head Cover	1	PC
番号 No.	部品名 Part Name	数量 Qty.	記事 Remarks
機種 Model	LR6-USB□	特注No. S.P.No.	-
		図名 Name	Outer Dimensions Drawing
品目コード Part No.	-	尺度 Scale	三角法 3rd Angle P.
		単位 Unit	mm
株式会社 パトライト PATLITE Corporation			

1

2

3

4

5

6

7

8

Ver.2.0