

KENNDATEN

1. Allgemeine Kenndaten

Modell		LR□-□M2□□□W		
Nennspannung		100-240V AC (50/60Hz)		
Betriebsspannungsbereich		90-250V AC (50/60Hz)		
Signaldrahtstrom (Pro Einheit)	Typ.	LED-Einheit : 40mA Summereinheit : 40mA (※1)		
	Max.	LED-Einheit : 45mA Summereinheit : 250mA (※1)		
Einschaltstrom	Stromversorgungsdraht	bei 25°C : 25A/ weniger als 2ms (Kaltstart) bei 50°C : 50A/ weniger als 2ms (Kaltstart)		
	Signaldraht	Entf.		
Nennleistungsaufnahme (Pro Einheit)	Typ.	LED-Einheit : 1,5W Summereinheit : 1,5W (※1)		
	Max.	LED-Einheit : 1,8W Summereinheit : 1,8W (※1)		
Standby-Leistungsaufnahme		LED-Einheit : entf. Summereinheit : 0,2W Haupteinheit : 0,2W		
Umgebungstemperatur Betrieb		-20°C ~ +50°C		
Umgebungsfeuchte Betrieb		unter 90% Raumfeuchtigkeit (nicht kondensierend)		
Umgebungstemperatur Lagerung		-30°C ~ +60°C		
Umgebungsfeuchte Lagerung		unter 90% Raumfeuchtigkeit (nicht kondensierend)		
Befestigungsort		Nur Innenbereiche		
Montagerichtung		Aufrecht		
Schutzklasse		IP65(IEC 60529)(※2) / NEMA TYPE 4X,13		
Umgebungsbedingung		Aufrecht		
Isolationswiderstand		Über 1MΩ bei 500VDC zwischen stromführenden Teilen und nicht stromführenden Metallteilen		
Stehspannung		1500VAC für 1 min. zwischen stromführenden Teilen und nicht stromführenden Metallteilen ohne Beschädigung der Isolierung		
Blinktakt		60±2 Blinks pro Minute		
Summertone /Typische Frequenz	No.1	Pfeifton mit kurzen Unterbrechungen/3378 Hz	No.2	Durchgehender Pfeifton / 3378 Hz
	No.3	Schneller Hoch/Tief-Takt/2016 Hz & 3012 Hz	No.4	Zischton / 1000 Hz - 4032 Hz
Einstellung		Je nach DIP-Schalteinstellungen Siehe Abschnitt 6. „Einstellung Summertone“		
Außenmaße		Siehe Abschnitt 3. „Außenmaße“		
Normen		UL 508, CSA-C22.2 Nr. 14 EMV-Richtlinie (EN 61000-6-4, EN 61000-6-2) RoHS-Richtlinie (EN 50581) FCC Part 15 Subpart B Class A KC (KN 61000-6-4, KN 61000-6-2)(※3) Niederspannungsrichtlinie (IEC/EN60947-5-1,EN62471)(※3)		
Bemerkungen		(※1) Umgebungsbedingung : Summertone Nr. 2 Durchgehender Pfeifton		
		(※2) LJ Typ IP54		
		(※3) Außer Typ LJ		
		Aufgrund der Eigenschaften der LED-Elemente kann es zu Abweichungen in Farbton und Helligkeit der einzelnen Produkte kommen		
		UL-zertifizierte Komponente (UL-File-Nr. E215660)		

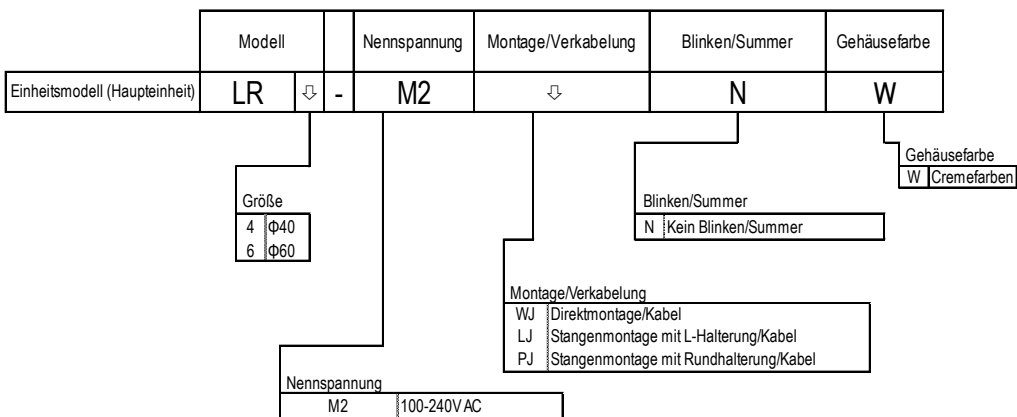
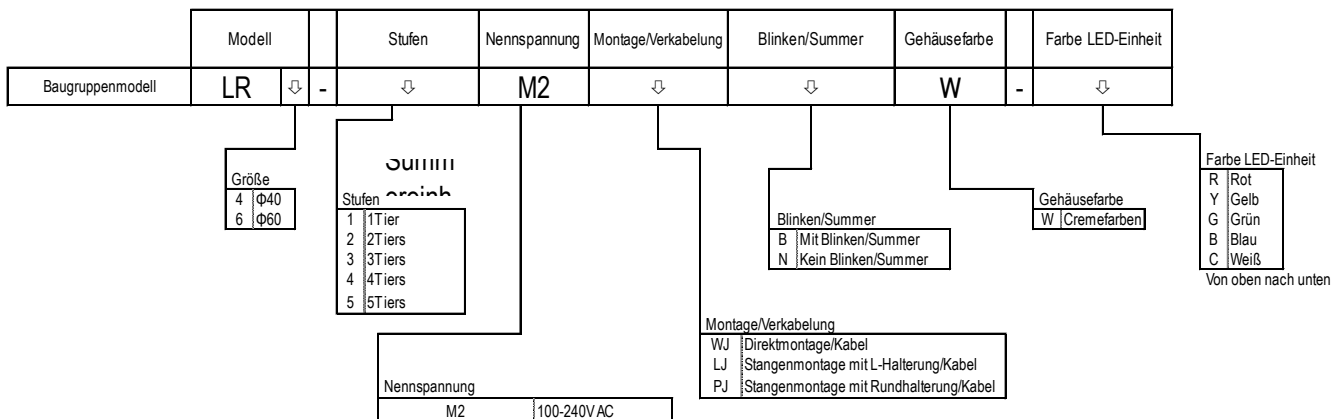
LR-5M2-A18D-1_9

PATLITE Corporation

Masse (Toleranz ±10%)	LR4	WJ	(LED-Einheit) + [Summereinheit]	
		LJ	0,25kg + (0,035 kg)×Stufen + [0,035 kg]	
		PJ	0,54kg + (0,035kg)×Stufen+ [0,035kg]	
	LR6	WJ	0,44kg + (0,035 kg)×Stufen + [0,035 kg]	
		LJ	0,32 kg + (0,06kg)×Stufen + [0,06kg]	
		PJ	0,6kg + (0,06kg)×Stufen+ [0,06kg]	
		Summereinheit : 250mA (※1)		
Schalldruckpegel		LR4	Typ.85dB	Lautstärkereduzierung ca. -10dB Je nach DIP-Schalteneinstellungen Siehe Abschnitt 6. „Einstellung Summertone“
		LR6	Typ.88dB	
Umgebungsbedingung		Summertone Nr. 4 wurde von 1 m Abstand gemessen.		
LR-5M2-A18D-2_9				

2. Modell

2.1.1 Modellnummerkonfiguration



2.1.2 Beispiel Modellnummer

Baugruppenmodell	LR4-5M2PJBW-RYGBC ● $\phi 40$ ● LED-Einheit 5 Stufen ● 100-240V AC ● Stangenmontage mit Rundhalterung/Kabel ● Mit Blinken/Summer ● Cremefarben ● (von oben nach unten) Rot • Gelb • Grün • Bau • Weiß
Einheitsmodell (Haupteinheit)	LR6-M2WJNW ● $\phi 60$ ● 100-240V AC ● Direktmontage/Kabel ● Kein Blinker/Summer ● Cremefarben

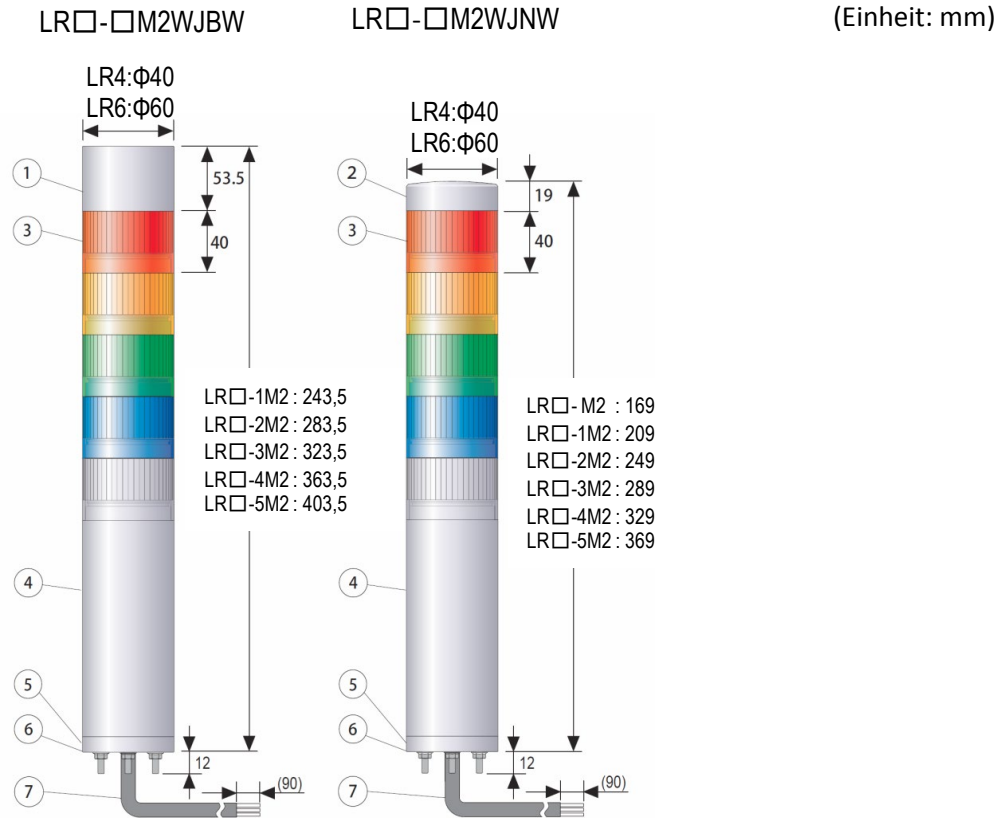
2.2 UL-registriertes Modell

LR4	LR4-_M2WJBW , LR4-_M2WJNW , LR4-M2WJNW , LR4-_M2LJBW , LR4-_M2LJNW , LR4-M2LJNW , LR4-_M2PJBW , LR4-_M2PJNW , LR4-M2PJNW
LR6	LR6-_M2WJBW , LR6-_M2WJNW , LR6-M2WJNW , LR6-_M2LJBW , LR6-_M2LJNW , LR6-M2LJNW , LR6-_M2PJBW , LR6-_M2PJNW , LR6-M2PJNW

3. Außenmaße

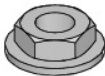

3.1 LR□-□M2WJ□W

■ **WJ** Direktmontage mit Kabel



- Maximale Plattenstärke : 7
- Kabel : UL2464 (Φ7,5)
- Signaldraht : AWG24
- Stromversorgungsdraht : AWG18
- Kabellänge : (1300)

Nummer	Bezeichnung	Material	UL-Entflammbarkeitsklasse
1	Summergehäuse	PC	V-2
2	Kopfabdeckung	PC	V-2
3	Blende	PC	V-2
4	Grundelement	PC	V-1
5	Direktmontagehalterung	PC	V-1
6	Dichtung	Silikongummi	-
7	Kabel	PVC	WW-1

Zubehör	
LR4 - WJ Sechskantbundmutter  3pcs.	LR6 - WJ Sechskantbundmutter (M4)  3pcs.

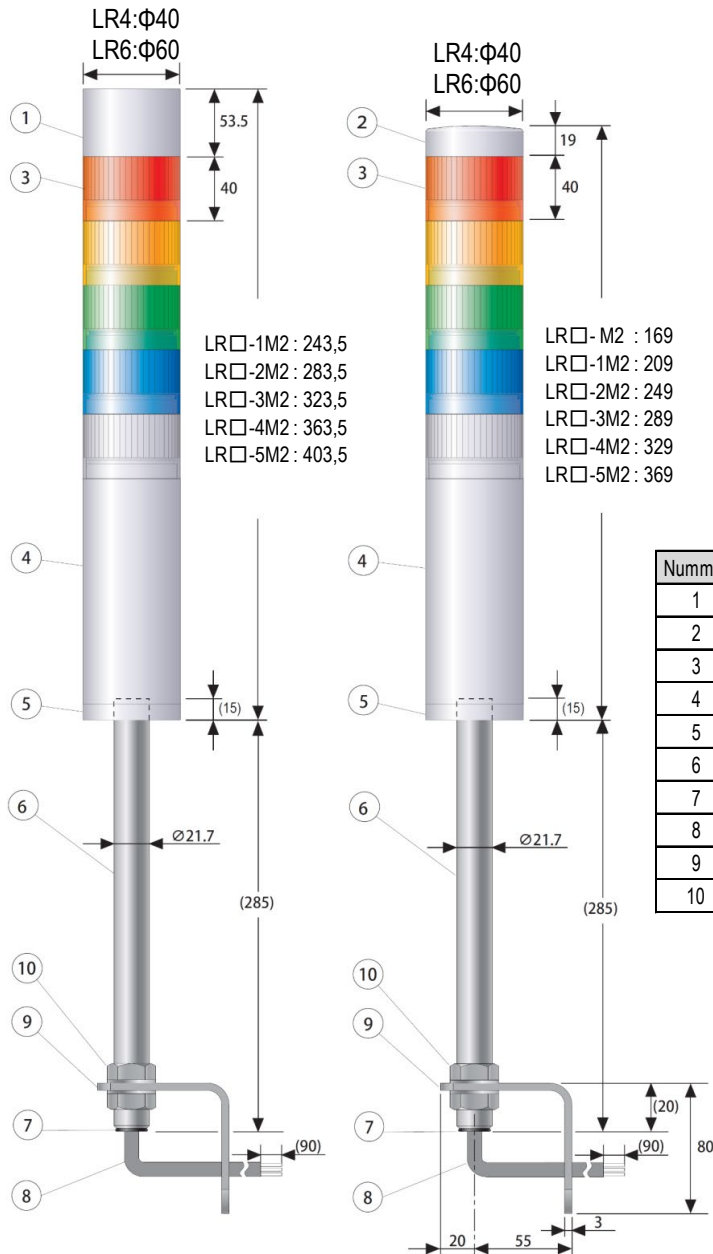
3.2 LR□-□M2LJ□W

■ LJ L-Halterung und Stangenmontage mit Kabel

LR□-□M2LJBW

LR□-□M2LJNW

(Einheit: mm)



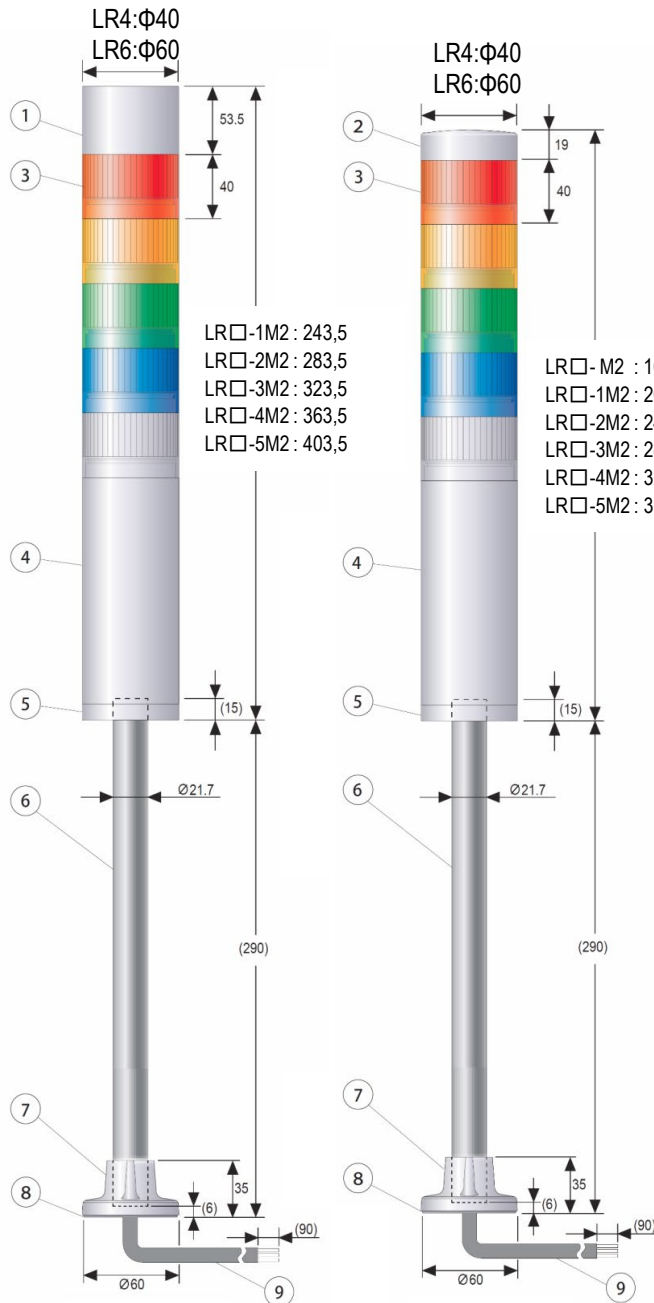
3.2 LR□-□M2PJ□W

■ **PJ** Rundhalterung und Stangenmontage mit Kabel

LR□-□M2PJBW

LR□-□M2PJNW

(Einheit: mm)



LR□-1M2 : 243,5
 LR□-2M2 : 283,5
 LR□-3M2 : 323,5
 LR□-4M2 : 363,5
 LR□-5M2 : 403,5

LR□- M2 : 169
 LR□-1M2 : 209
 LR□-2M2 : 249
 LR□-3M2 : 289
 LR□-4M2 : 329
 LR□-5M2 : 369

Nummer	Bezeichnung	Material	UL-Entflammbarkeitsklasse
1	Summergehäuse	PC	V-2
2	Kopfabdeckung	PC	V-2
3	Blende	PC	V-2
4	Grundelement	PC	V-1
5	Stangenhalterung	PC	V-1
6	Stange	AL	-
7	Rundhalterung	PC	5VA
8	Dichtung	Silikongummi	-
9	Kabel	PVC	WW-1

Zubehör

LR4-6 - PJ

Kreuzschlitz-Flachkopfschraube



3pcs.

Sechskantbundmutter (M4)

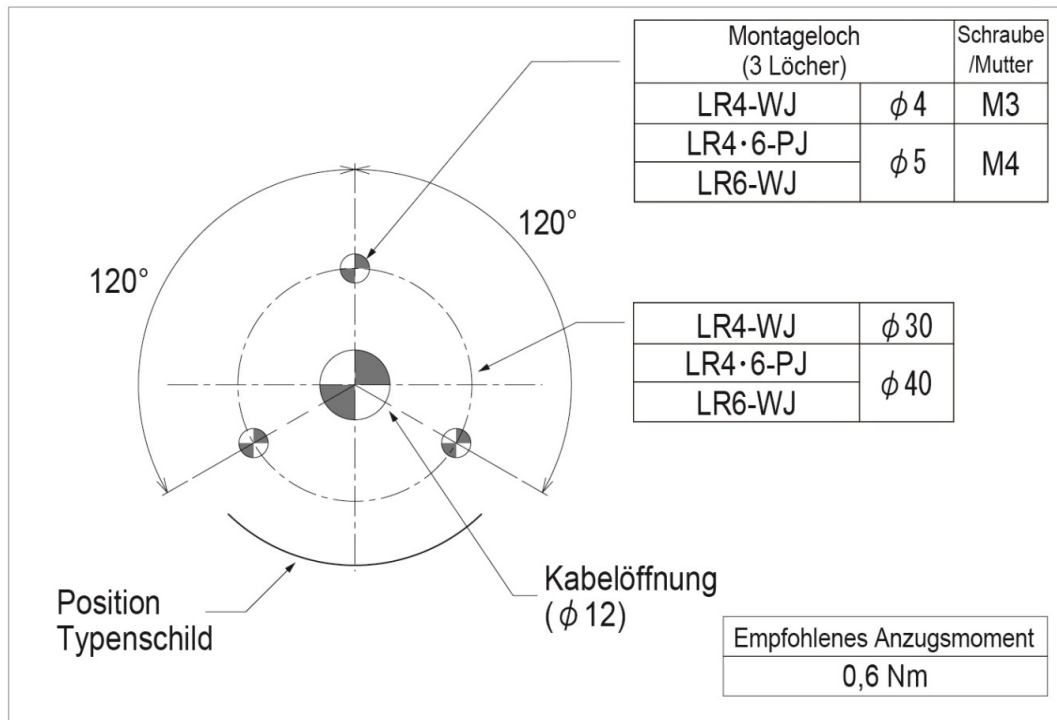


3pcs.

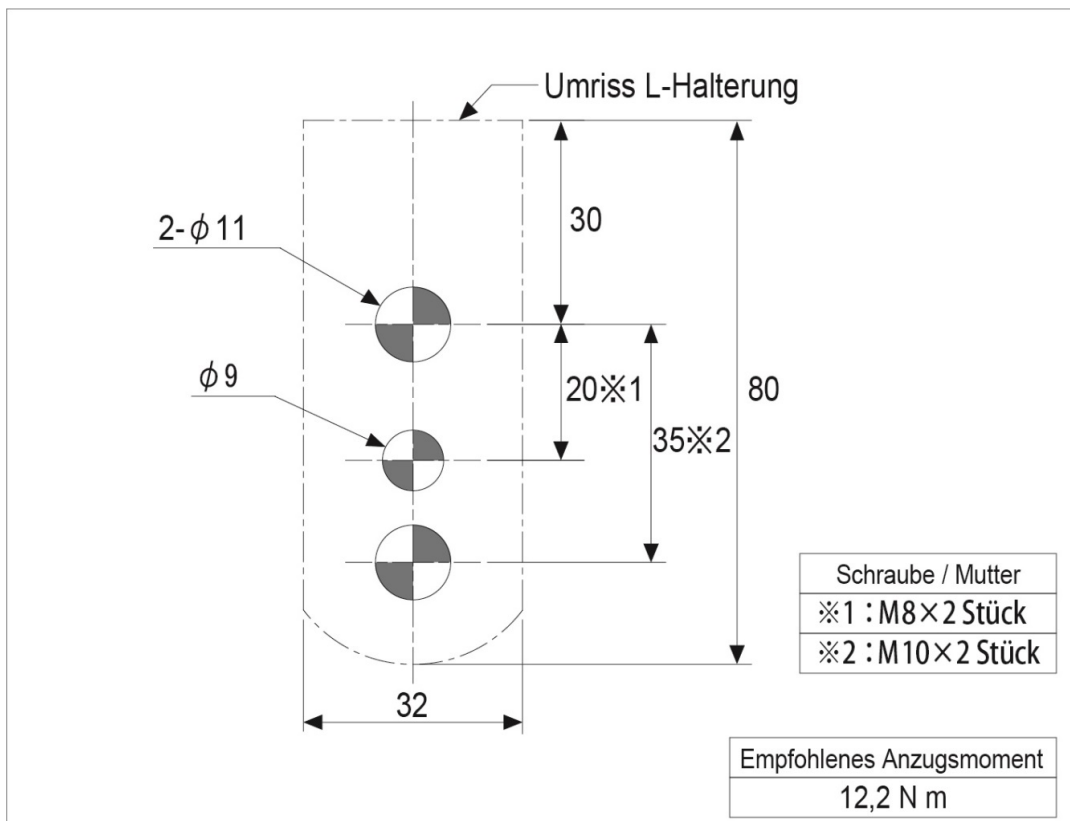
- Kabel : UL2464 (Φ 7,5)
- Signaldraht : AWG24
- Stromversorgungsdraht : AWG18
- Kabellänge : (1000)

4. Montagezeichnung

4.1 WJ · PJ Montagezeichnung (Einheit mm)

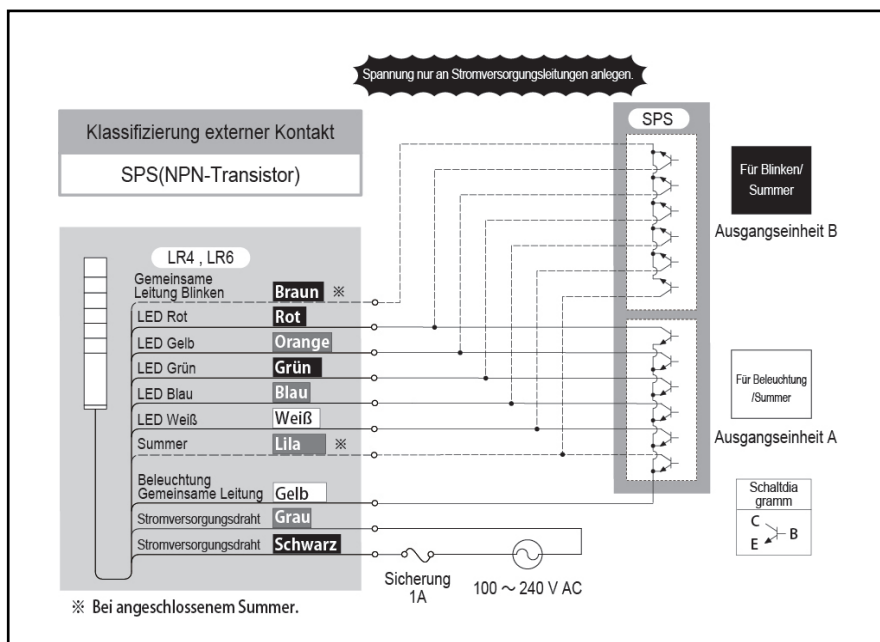
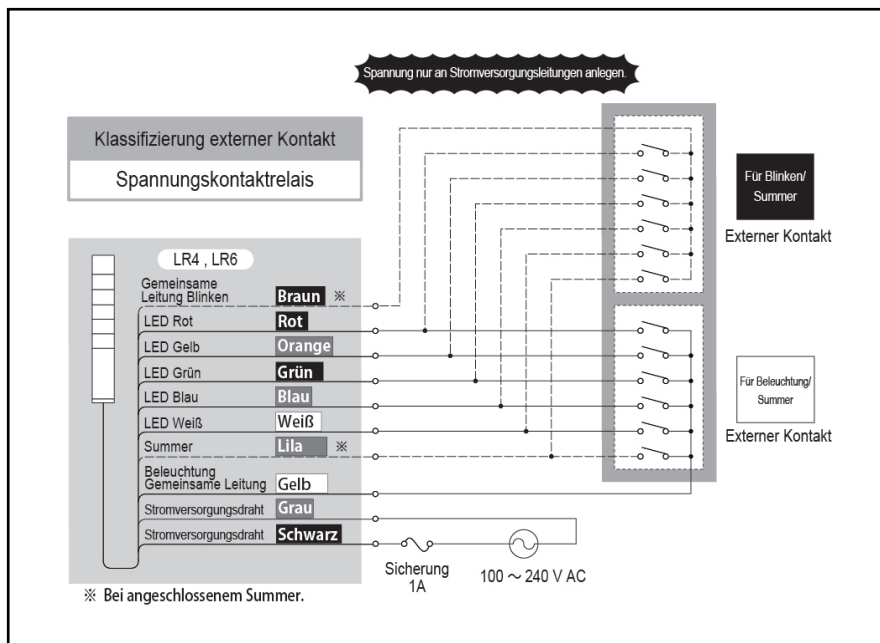
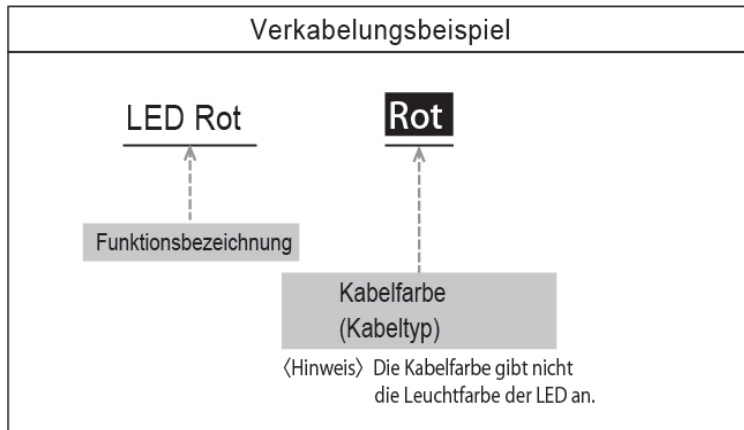


4.2 LJ Montagezeichnung (Einheit mm)



5. Anschlussplan

5.1 Anschlussbeispiel



5.2 Externe Leistung

Is : Strombelastbarkeit Vs : Stehspannung IL : Ableitstrom

	Empfohlene Kontaktbelastbarkeit
LED-Einheit (1 Stufe)	$I_s \geq 100\text{mA}$ $V_s \geq 35\text{V DC}$
Summer	$I_s \geq 300\text{mA}$ $V_s \geq 35\text{V DC}$
Stromversorgung	Einschaltstrom oder weitere Kontakte
Ableitstrom	$I_L \leq 0,1\text{mA}$

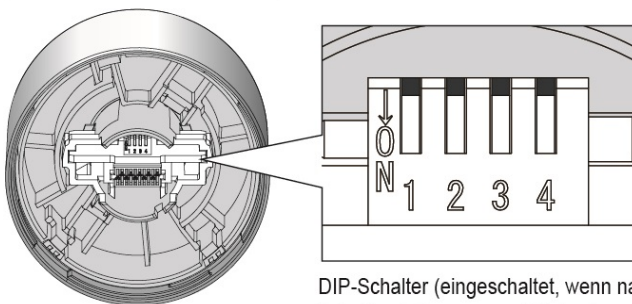
■ Empfohlene Sicherung

Nennstrom Sicherung	250 V / 1 A (5x20mm Glaspatronen-Schnellsicherung)
---------------------	---

6.Einstellung Summertone

B Blinken/Summer Typ ist die Einstellung für vier verschiedene Muster und Lautstärkereduzierung enthalten. Die Einstellung für das bevorzugte Muster ist über den DIP-Schalter nach Entfernen der Summereinheit möglich.

Unterseite Summereinheit



DIP-Schalter (eingeschaltet, wenn nach unten gestellt)
Schalterstellung angezeigt durch ■.

■ Einstellungstabelle

Summertone	DIP-Schalter		Tonmuster
	1	2	
No.1	AUS ■	AUS ■	Pfeifton mit kurzen Unterbrechungen
No.2	EIN ■	AUS ■	Durchgehender Pfeifton
No.3	AUS ■	EIN ■	Schneller Hoch/Tief-Takt
No.4	EIN ■	EIN ■	Zischton

DIP-Schalter		Laustärke
3		
AUS ■	AUS ■	Normal
EIN ■	EIN ■	Lautstärkereduzierung

〈Hinweis〉 DIP-Schalter 4 nicht verwenden.
Standardeinstellung ist AUS.