





Hauptauswahl

Vertriebsstatus	Kommerzialisiert
Produktbereich	Altivar Process ATV600
Produkt oder Komponententyp	Frequenzumrichter
Produktspezifische Anwendung	Prozess und Betriebsmittel
Kurzbezeichnung des Geräts	ATV630
Variante	Standard-Version
Anwendung	Asynchronmotoren Synchronmotoren
Montagemodus	Aufputz
EMV-Filter	Integriert gemäß EN/IEC 61800-3 Kategorie C3 mit 150 m Motorkabel maxi Integriert gemäß EN/IEC 61800-3 Kategorie C2 mit 50 m Motorkabel maxi
Schutzart IP	IP21 gemäß IEC 60529 IP21 gemäß IEC 61800-5-1
Schutzart	UL Typ 1 gemäß UL 508C
Kühlungstyp	Erzwungene Konvektion
Netzfrequenz	50...60 Hz (+/- 5 %)
Anzahl von Netzwerphasen	3 Phasen
Nennspannung	380...480 V (-15...10 %)
Motorleistung (kW)	30 kW (heavy duty) 37 kW (normal duty)
Motorleistung (HP)	40 hp (heavy duty) 50 hp (normal duty)
Netzstrom	48,3 A bei 480 V (heavy duty) 54,8 A bei 380 V (heavy duty) 57,3 A bei 480 V (normal duty) 66,2 A bei 380 V (normal duty)
Netzkurzschlussstrom I _{sc}	50 kA
Scheinleistung	40,2 kVA bei 480 V (heavy duty) 47,6 kVA bei 480 V (normal duty)
Ausgangs Bemessungsstrom	61,5 A bei 4 kHz (heavy duty) 74,5 A bei 4 kHz (normal duty)
Maximaler Spitzenstrom	92,3 A während 60 s (heavy duty) 82 A während 60 s (normal duty)
Typ Motorsteuerung Asynchronmotor	Konstantes Drehmoment Variables Drehmoment Optimierte Betriebsart Drehmoment
Steuerungsprofil für Synchronmotoren	Permanentmagnetmotor
Ausgangsfrequenz	0.1...500 Hz
Bemessungs Taktfrequenz	4 kHz
Taktfrequenz	4...12 kHz mit Deklassierungsfaktor 2...12 kHz einstellbar
Sicherheitsfunktion	STO (Sicher abgeschaltetes Moment (Safe Torque Off) SIL 3
Anzahl Vorwahlfrequenzen	16 voreingestellte Drehzahlen

Kommunikations Protokoll	Ethernet Modbus, seriell Modbus TCP
Optionskarte	Steckplatz A/Steckplatz B : output relay extension module Steckplatz A/Steckplatz B : digital and analog I/O extension module Steckplatz A : communication module für CANopen Schraubklemmen Steckplatz A : communication module für CANopen SUB-D 9 Steckplatz A : communication module für CANopen Daisy Chain RJ45 Steckplatz A : communication module für Modbus TCP/EtherNet/IP Steckplatz A : communication module für DeviceNet Steckplatz A : communication module für Profinet Steckplatz A : communication module für Profibus DP V1

Zusätzliche Auswahl

Ausgangsspannung	<= Versorgungsspannung
Schlupfkompensation Motor	Einstellbar Automatisch, unabhängig von der Last Deaktivierbar Nicht verfügbar in Permanentmagnetmotorregelung
Hoch und Auslauframpen	Linear getrennt einstellbar von 0,01...9000 s S, U oder benutzerdefiniert
Bremsen bis Stillstand	Durch Gleichstromspeisung
Schutzart	Antrieb : Unterbrechungserkennung im Steuerstromkreis Antrieb : Überdrehzahl Antrieb : Phasenausfallerkennung der Versorgungsspannung Antrieb : Unterspannungserkennung Netzspannung Antrieb : Überspannungsschutz Versorgungsspannung Antrieb : Überspannungsschutz am DC-Bus Antrieb : Motorphasenausfall Antrieb : Kurzschlusschutz Antrieb : Überlast der Ausgangsspannung Antrieb : Überstromschutz zwischen Ausgangsphasen und Erde Antrieb : Heißlaufen Antrieb : sicheres Drehmoment aus Antrieb : thermischer Schutz Motor : Motorphasenausfall Motor : sicheres Drehmoment aus Motor : thermischer Schutz
Frequenzauflösung	Analog-Eingang : 0,012/50 Hz Anzeigeeinheit : 0,1 Hz
Elektrische Verbindung	Motor : Schraubklemme 35...50 mm ² (AWG 3...AWG 1) Leitungsseite : Schraubklemme 35...50 mm ² (AWG 3...AWG 1) Steuerung : abnehmbare Schraubklemmen 0,5...1,5 mm ² (AWG 20...AWG 16)
Steckertyp	RJ45 (am dezentralen grafischen Terminal) für Modbus, seriell RJ45 (am dezentralen grafischen Terminal) für Ethernet/Modbus TCP
Physikalische Schnittstelle	2-Draht- RS 485 for Modbus, seriell
Übertragungsrahmen	RTU for Modbus, seriell
Übertragungsgeschwindigkeit	4,8, 9,6, 19,2, 38,4 kbit/s for Modbus, seriell 10/100 Mbit/s für Ethernet IP/Modbus TCP
Austauschmodus	Halbduplex, Vollduplex, Auto-Negotiation für Ethernet/Modbus TCP
Datenformat	8 Bits, einstellbar auf ungerade, gerade oder keine Parität für Modbus, seriell
Polarisierungsart	Keine Impedanz for Modbus, seriell
Anzahl der Adressen	1...247 for Modbus, seriell
Zugriffsmethode	Slave für Modbus TCP
Versorgung	Interne Stromversorgung für Digitaleingänge und STO : 24 V DC (21...27 V) Strom <= 200 mA (Überlast- und Kurzschlusschutz) Interne Versorgung für Sollwertpotentiometer (1 bis 10 kOhm) : 10,5 V DC +/- 5 % Strom <= 10 mA (Überlast- und Kurzschlusschutz) Externe Stromversorgung für Digitaleingänge : 24 V DC (19...30 V) Strom <= 1,25 mA (Überlast- und Kurzschlusschutz)
Lokale Signalisierung	1 LED rot for Spannung liegt an 4 LEDs zweifarbig für Status Kommunikationsmodul 3 LED zweifarbig für Status integrierte Kommunikation 3 LED für lokale Diagnose

Breite	226 mm
Höhe	673 mm
Tiefe	271 mm
Produktgewicht	28.2 kg
Anzahl der Analogeingänge	3
Typ des Analogeingangs	Softwarekonfigurierbarer Strom AI1, AI2, AI3 : 0...20 mA Widerstand 250 Ohm, Auflösung 12 bits Softwarekonfigurierbare Spannung AI1, AI2, AI3 : 0...10 V DC Widerstand 30 kOhm, Auflösung 12 bits
Anzahl der Logikeingänge	8
Typ Logikeingang	Safe Torque Off (sicher abgeschaltetes Drehmoment) STOA, STOB : 24 V DC <= 30 V Widerstand > 2,2 kOhm Programmierbar als Pulseingang DI5, DI6 0...30 kHz : 24 V DC <= 30 V Programmierbar DI1...DI6 : 24 V DC <= 30 V Widerstand 3.5 kOhm
Eingangs-Kompatibilität	Einzelner Eingang STOA, STOB : Ebene 1 SPS gemäß EN/IEC 61131-2 Einzelner Eingang DI5, DI6 : Ebene 1 SPS gemäß IEC 65A-68 Einzelner Eingang DI1...DI6 : Ebene 1 SPS gemäß EN/IEC 61131-2
Digitaler Logikeingang	STOA, STOB, positive Logik (Source) : , < 5 V (Stellung 0), > 11 V (Stellung 1) DI5, DI6, positive Logik (Source) : , < 0,6 V (Stellung 0), > 2,5 V (Stellung 1) DI1...DI6, negative Logik (Sink) : , > 16 V (Stellung 0), < 10 V (Stellung 1) DI1...DI6, positive Logik (Source) : , < 5 V (Stellung 0), > 11 V (Stellung 1)
Anzahl der Analogausgänge	2
Typ des Analogausgangs	Softwarekonfigurierbarer Strom AO1, AO2 : 0...20 mA, Auflösung 10 Bit Softwarekonfigurierbare Spannung AO1, AO2 : 0...10 V DC Widerstand 470 Ohm, Auflösung 10 Bit
Abtastdauer	Analogausgang AO1 : 10 ms (+/- 1 ms) Analogeingang AI1, AI2, AI3 : 5 ms (+/- 0.1 ms) Einzelner Eingang DI5, DI6 : 5 ms (+/- 1 ms) Einzelner Eingang DI1...DI4 : 2 ms (+/- 0,5 ms)
Genauigkeit	Analogausgang AO1, AO2 : +/- 1 % bei Temperaturschwankung von 60 °C Analogeingang AI1, AI2, AI3 : +/- 0.6 % bei Temperaturschwankung von 60 °C
Linearitätsfehler	Analogausgang AO1, AO2 : +/- 0,2 % Analogeingang AI1, AI2, AI3 : +/- 0,15 % des Höchstwerts
Relaisausgangsnummer	3
Ausgangsart des Relais	Konfigurierbare Relais-Logik R3 : Sequenzrelais Schliesser (NO) elektrische Lebensdauer 100000 Zyklen Konfigurierbare Relais-Logik R2 : Sequenzrelais Schliesser (NO) elektrische Lebensdauer 100000 Zyklen Konfigurierbare Relais-Logik R1 : Störungsrelais Schließer/Öffner elektrische Lebensdauer 100000 Zyklen
Aktualisierungszeit	Relaisausgang R1, R2, R3 : 5 ms (+/- 0,5 ms)
Minimaler Schaltstrom	Relaisausgang R1, R2, R3 : 5 mA at 24 V DC
Maximaler Schaltstrom	Relaisausgang R1, R2, R3 on induktiv load (cos phi = 0.4 and L/R = 7 ms) : 2 A at 30 V DC Relaisausgang R1, R2, R3 on induktiv load (cos phi = 0.4 and L/R = 7 ms) : 2 A at 250 V AC Relaisausgang R1, R2, R3 auf ohmsch Belastung (cos phi = 1) : 3 A bei 30 V DC Relaisausgang R1, R2, R3 auf ohmsch Belastung (cos phi = 1) : 3 A bei 250 V AC
Trennen	Zwischen Leistungs- und Steuerungsklemmen
Functionality	Full
Specific application	Centrifugal pumps and fans

Umgebung

Isolationswiderstand	> 1 MOhm bei 500 V DC für 1 Minute an Masse
Geräuschpegel	63.5 dB nach 86/188/EEC
Verlustleistung in W	796 W (erzwungene Konvektion) bei 380 V Schaltfrequenz 4 kHz 106 W (natürliche Konvektion) bei 380 V Schaltfrequenz 4 kHz
Kühlluftvolumen	240 m ³ /h
Aufstellungsart	Senkrecht +/- 10 Grad
THDI	<= 48 % Von 80 bis 100 % Last gemäß IEC 61000-3-12

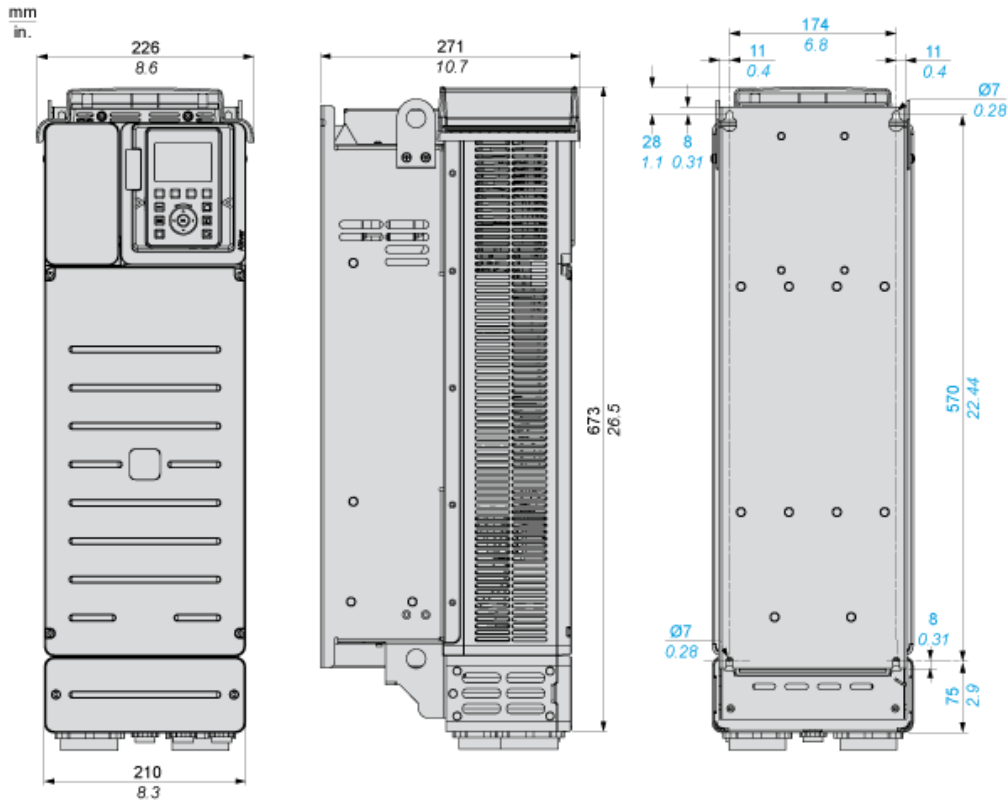
Elektromagnetische Verträglichkeit	Leitungsgebundene HF-Störfestigkeitsprüfung gemäß IEC 61000-4-6 Ebene 3 1,2/50 µs - 8/20 µs Störfestigkeitsprüfung gemäß IEC 61000-4-5 Ebene 3 Elektrische Funkentstörfestigkeitsprüfung gemäß IEC 61000-4-4 Ebene 4 Abgestrahlte Hochfrequenzsignal-Störfestigkeitsprüfung gemäß IEC 61000-4-3 Ebene 3 Elektrische Entladungsfestigkeitsprüfung gemäß IEC 61000-4-2 Ebene 3
Verschmutzungsgrad	2 gemäß EN/IEC 61800-5-1
Vibrationsfestigkeit	1 gn (f = 13...200 Hz) gemäß IEC 60068-2-6 1,5 mm Spitze zu Spitze (f= 2...13 Hz) gemäß IEC 60068-2-6
Stoßfestigkeit	15 gn during 11 ms conforming to IEC 60068-2-27
Relative Feuchtigkeit	5...95 % ohne Kondensation gemäß IEC 60068-2-3
Umgebungstemperatur bei Betrieb	50...60 °C mit Deklassierungsfaktor -15...50 °C ohne Leistungsreduzierung
Umgebungstemperatur bei Lagerung	-40...70 °C
Aufstellungshöhe	1000...4800 m mit Strom Deklassierung von 1% pro 100m <= 1000 m ohne Leistungsreduzierung
Umweltbedingungen	Beständigkeit gegen Staub Klasse 3S3 EN/IEC 60721-3-3 Beständigkeit gegen Chemikalien Klasse 3C3 EN/IEC 60721-3-3
Standards	IEC 13849-1 IEC 61508 IEC 60721-3 IEC 61000-3-12 EN/IEC 61800-5-1 EN/IEC 61800-3 Umwelt 2 Klasse C3 EN/IEC 61800-3 Umwelt 1 Klasse C2 EN/IEC 61800-3 UL 508C
Produktzertifizierungen	CSA TÜV UL REACH
Kennzeichnung	CE

Nachhaltigkeit

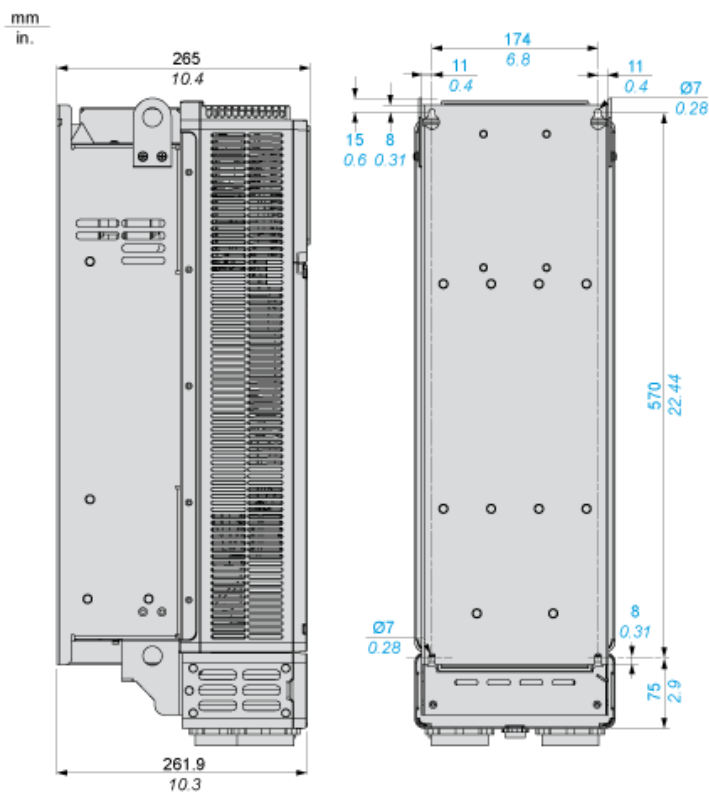
Grad der Umweltverträglichkeit	Green-Premium-Produkt
ROHS	Konform - seit 1426 - Schneider Electric-Konformitätserklärung Schneider-Electric-Konformitätserklärung
REACH	Produkt beinhaltet besorgniserregende Stoffe (SVHC) nicht über dem Schwellwert
Umgebungsbedingungen Produkt	Verfügbar
Entsorgungshinweise	Verfügbar

Dimensions

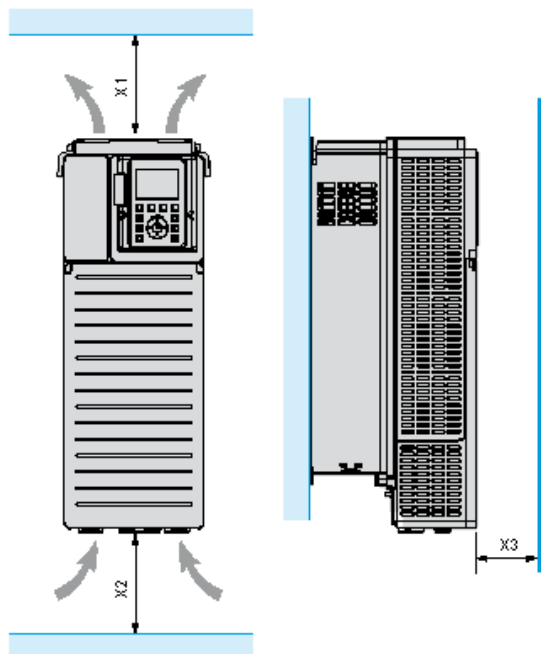
IP21 / UL Type 1 Drives - Front, Left and Rear View



Drive Without IP21 Top Cover - Left and Rear View



Clearances

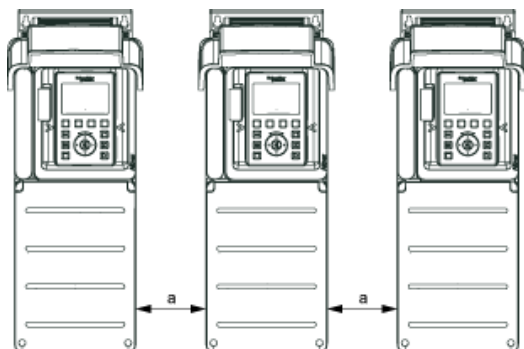


X1	X2	X3
≥ 100 mm (3.94 in.)	≥ 100 mm (3.94 in.)	≥ 10 mm (0.39 in.)

- Mount the device in a vertical position ($\pm 10^\circ$). This is required for cooling the device.
- Do not mount the device close to heat sources.
- Leave sufficient free space so that the air required for cooling purposes can circulate from the bottom to the top of the drive.

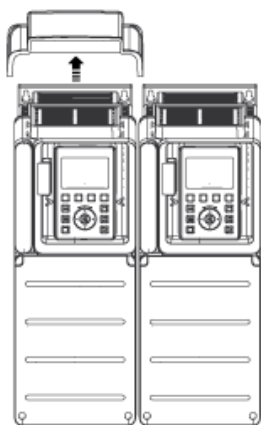
Mounting Types

Mounting Type A: Individual IP21

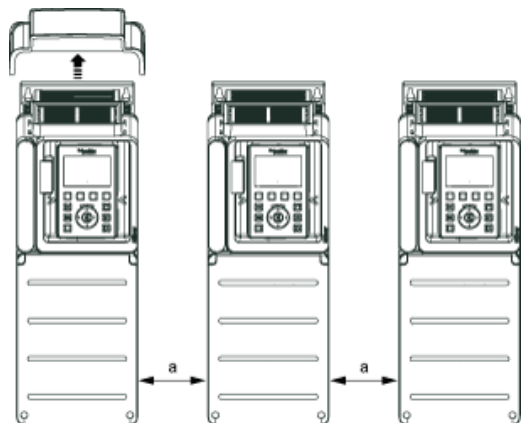


$a \geq 110 \text{ mm (4.33 in.)}$

Mounting Type B: Side by Side IP20 (Possible, 2 Drives Only)



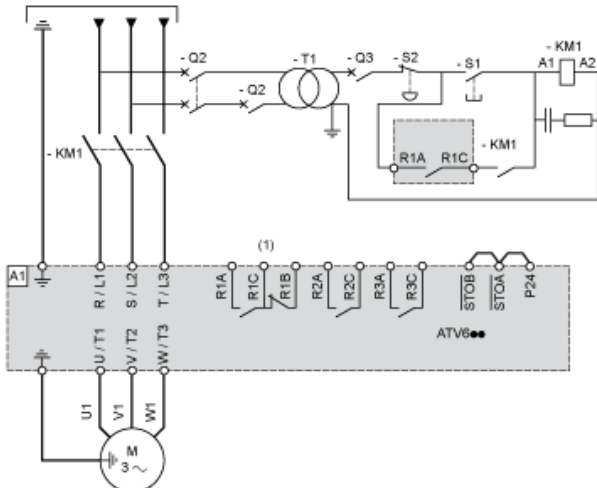
Mounting Type C: Individual IP20



$a \geq 110 \text{ mm (4.33 in.)}$

Single or Three-Phase Power Supply with Upstream Breaking via Line Contactor

Connection diagrams conforming to standards EN 954-1 category 1 and IEC/EN 61508 capacity SIL1, stopping category 0 in accordance with standard IEC/EN 60204-1



(1) Use digital output R1 set to operating state Fault to switch Off the product once an error is detected.

A1 : Drive

KM1 Line Contactor

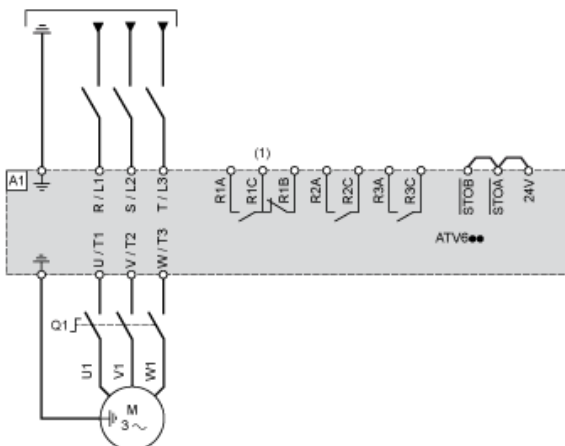
Q2, Q3 : Circuit breakers

S1, S2 : Pushbuttons

T1 : Transformer for control part

Single or Three-Phase Power Supply with Downstream Breaking via Switch Disconnecter

Connection diagrams conforming to standards EN 954-1 category 1 and IEC/EN 61508 capacity SIL1, stopping category 0 in accordance with standard IEC/EN 60204-1

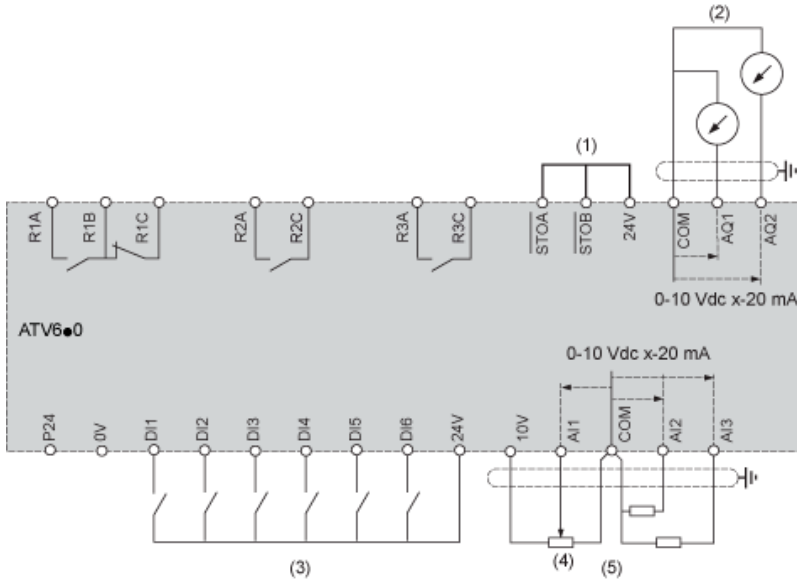


(1) Use digital output R1 set to operating state Fault to switch Off the product once an error is detected.

A1 : Drive

Q1 : Switch disconnecter

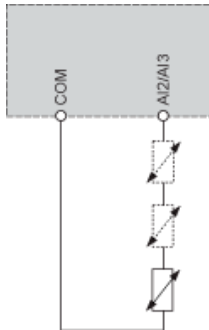
Control Block Wiring Diagram



- (1) Safe Torque Off
 - (2) Analog Output
 - (3) Digital Input
 - (4) Reference potentiometer
 - (5) Analog Input
- A1 : ATV6.. Drive
 R1A, Fault relay
 R1B,
 R1C :
 R2A, Sequence relay
 R2C :
 R3A, Sequence relay
 R3C :

Sensor Connection

It is possible to connect either 1 or 3 sensors on terminals AI2 or AI3.

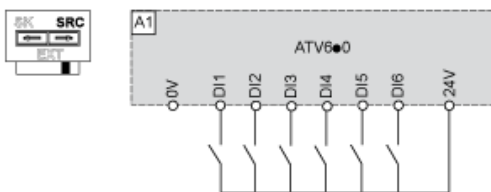


Sink / Source Switch Configuration

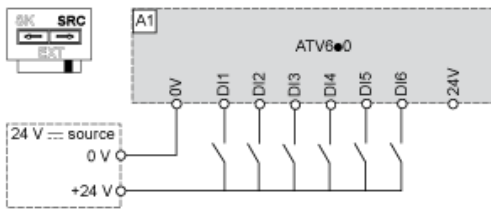
The switch is used to adapt the operation of the logic inputs to the technology of the programmable controller outputs.

- Set the switch to Source (factory setting) if using PLC outputs with PNP transistors.
- Set the switch to Ext if using PLC outputs with NPN transistors.

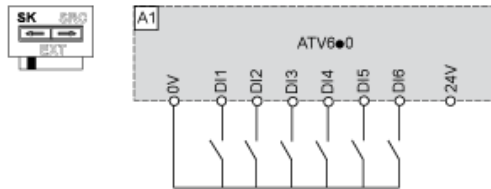
Switch Set to SRC (Source) Position Using the Output Power Supply for the Digital Inputs



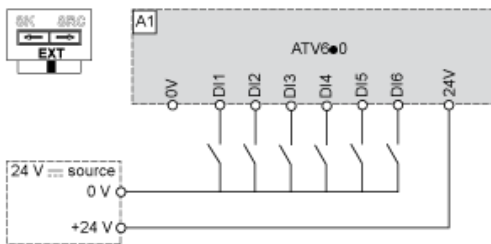
Switch Set to SRC (Source) Position and Use of an External Power Supply for the DIs



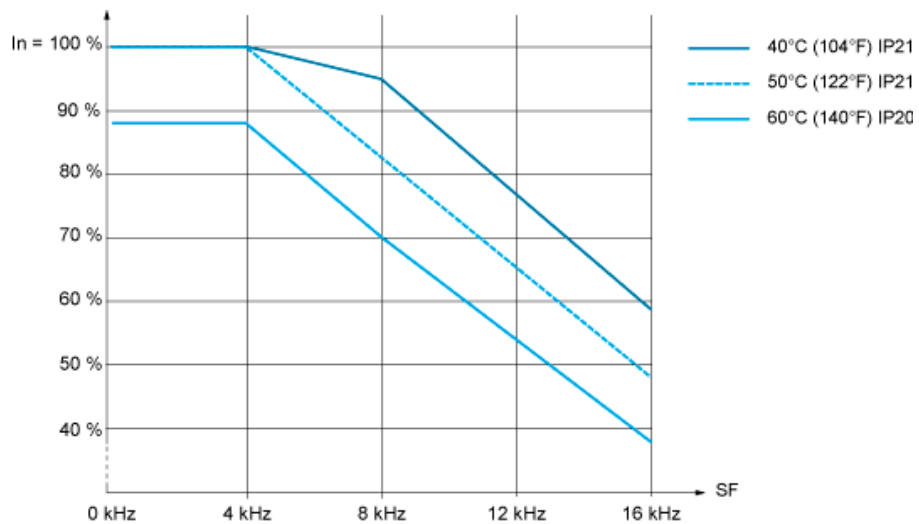
Switch Set to SK (Sink) Position Using the Output Power Supply for the Digital Inputs



Switch Set to EXT Position Using an External Power Supply for the DIs



Derating Curves



In : Nominal Drive Current
SF : Switching Frequency