

# ATV930D22N4

Frequenzumrichter - ATV930 - 22kW -  
400/480V - mit Bremsmodul - IP21



## Hauptauswahl

Vertriebsstatus	Kommerzialisiert
Produktbereich	Altivar Prozess ATV900
Produkt oder Komponententyp	Frequenzumrichter
Geräteanwendung	Industrieanwendung
Kurzbezeichnung des Geräts	ATV930
Variante	Standard-Version
Anwendung	Asynchronmotoren Synchronmotoren
Montagemodus	Aufputz
EMV-Filter	Integriert gemäß EN/IEC 61800-3 Kategorie C3 mit 150 m Motorkabel maxi Integriert gemäß EN/IEC 61800-3 Kategorie C2 mit 50 m Motorkabel maxi
Schutzart IP	IP21 gemäß IEC 60529 IP21 gemäß IEC 61800-5-1
Schutzart	UL Typ 1 gemäß UL 508C
Kühlungstyp	Erzwungene Konvektion
Netzfrequenz	50...60 Hz (+/- 5 %)
Anzahl von Netzwerphasen	3 Phasen
Nennspannung [Us]	380...480 V (-15...10 %)
Motorleistung (kW)	18.5 kW (schwere Beanspruchung) 22 kW (Standardüberlast)
Motorleistung (HP)	25 hp (schwere Beanspruchung) 30 hp (Standardüberlast)
Netzstrom	29,9 A bei 480 V (heavy duty) 34,1 A bei 380 V (heavy duty) 34,4 A bei 480 V (normal duty) 39,6 A bei 380 V (normal duty)
Netz Kurzschlussstrom Isc	50 kA
Scheinleistung	24,9 kVA bei 480 V (heavy duty) 28,6 kVA bei 480 V (normal duty)
Ausgangs Bemessungsstrom	39,2 A bei 4 kHz (heavy duty) 46,3 A bei 4 kHz (normal duty)
Maximaler Spitzenstrom	58,8 A während 60 s (schwere Beanspruchung) 55,6 A während 60 s (normal duty)
Typ Motorsteuerung Asynchronmotor	Konstantes Drehmoment Variables Drehmoment Optimierte Betriebsart Drehmoment
Steuerungsprofil für Synchronmotoren	Permanentmagnetmotor
Ausgangsfrequenz	0.1...500 Hz
Bemessungs Taktfrequenz	4 kHz
Taktfrequenz	4...16 kHz mit Deklassierungsfaktor 2...16 kHz einstellbar
Sicherheitsfunktion	STO (Sicher abgeschaltetes Moment (Safe Torque Off) SIL 3
Anzahl Vorwahlfrequenzen	16 voreingestellte Drehzahlen

Die Information in der vorliegenden Dokumentation enthält allgemeine Leistungsmerkmale der hier erwähnten Produkte. Diese Dokumentation ist nicht als Ersatz bestimmt für und kann nicht für die Bestimmung der Eignung oder Verlässlichkeit dieser Produkte für bestimmte Anwendungen verwendet werden. Es ist die Pflicht eines jeden Benutzers oder Anwenders, eine angemessene und vollständige Risikoanalyse, Evaluierung und Prüfung der Produkte in Bezug auf die jeweilige spezifische Anwendung durchzuführen oder deren Verwendung. Weder Schneider Electric Industries SAS noch eine ihrer Tochtergesellschaften oder Niederlassungen sind für den Missbrauch der herein enthaltenen Informationen verantwortlich oder haftbar.

Kommunikations-Anschluss-Protokoll	Modbus, seriell Modbus TCP Ethernet IP
Optionales Modul	Steckplatz B : Schnittstellenmodul für Encoder mit Istwertrückführung Steckplatz B : Analog-Encoder-Schnittstellenmodul Steckplatz B : 5/12 V Digital-Encoder-Schnittstellenmodul Steckplatz A/Steckplatz B/Steckplatz C : Erweiterungsmodul für Ausgangsrelais Steckplatz A/Steckplatz B/Steckplatz C : Erweiterungsmodul für digitale und analoge E/A Steckplatz A : Kommunikationsmodul für CANopen Schraubklemmen Steckplatz A : Kommunikationsmodul für CANopen SUB-D 9 Steckplatz A : Kommunikationsmodul für CANopen Daisy Chain RJ45 Steckplatz A : Kommunikationsmodul für EtherCAT Steckplatz A : Kommunikationsmodul für DeviceNet Steckplatz A : Kommunikationsmodul für Profinet Steckplatz A : Kommunikationsmodul für Profibus DP V1

## Zusätzliche Auswahl

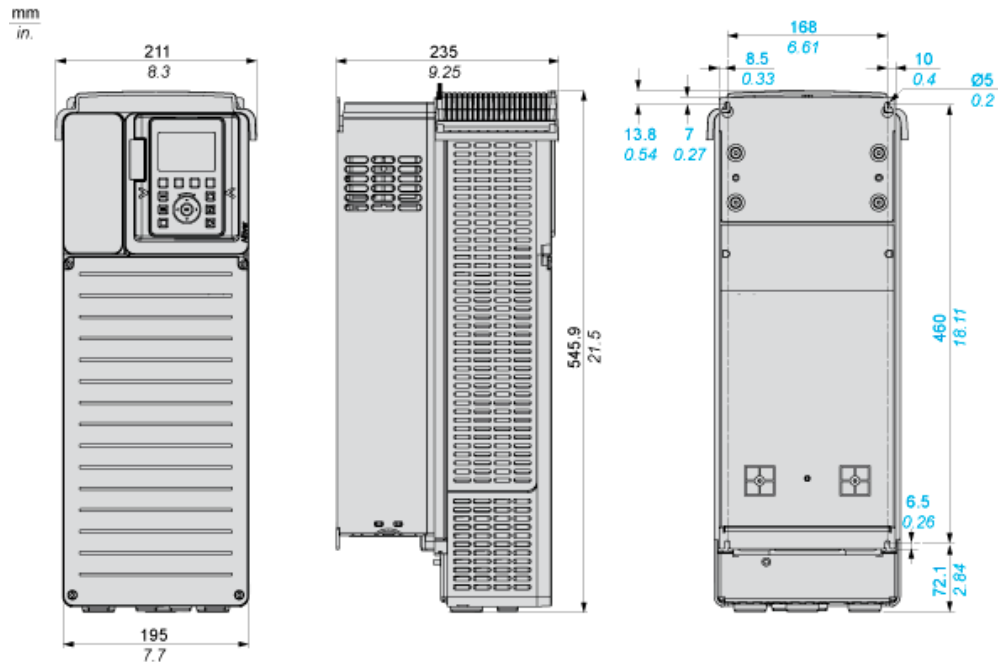
Ausgangsspannung	<= Versorgungsspannung
Schlupfkompensation Motor	Einstellbar Automatisch, unabhängig von der Last Deaktivierbar Nicht verfügbar in Permanentmagnetmotorregelung
Hoch und Auslauframpen	Linear getrennt einstellbar von 0,01...9000 s S, U oder benutzerdefiniert
Bremsen bis Stillstand	Durch Gleichstromspeisung
Schutzart	Antrieb : Unterbrechungserkennung im Steuerstromkreis Antrieb : Überdrehzahl Antrieb : Phasenausfallerkennung der Versorgungsspannung Antrieb : Unterspannungserkennung Netzspannung Antrieb : Überspannungsschutz Versorgungsspannung Antrieb : Überspannungsschutz am DC-Bus Antrieb : Motorphasenausfall Antrieb : Kurzschlusschutz Antrieb : Überlast der Ausgangsspannung Antrieb : Überstromschutz zwischen Ausgangsphasen und Erde Antrieb : Übertemperatur Antrieb : sicheres Drehmoment aus Antrieb : thermischer Schutz Motor : Motorphasenausfall Motor : sicheres Drehmoment aus Motor : thermischer Schutz
Frequenzauflösung	Analog-Eingang : 0,012/50 Hz Anzeigeeinheit : 0,1 Hz
Elektrische Verbindung	Motor, Schraubklemme : 16 mm <sup>2</sup> (AWG 6) DC-Bus, Schraubklemme : 10...16 mm <sup>2</sup> (AWG 8...AWG 6) Leitungsseite, Schraubklemme : 10...16 mm <sup>2</sup> (AWG 8...AWG 6) Steuerung, Schraubklemme : 0,5...1,5 mm <sup>2</sup> (AWG 20...AWG 16)
Steckertyp	1 RJ45 (am Steuerblock) für Modbus, seriell 2 RJ45 (am Steuerblock) für Ethernet IP/Modbus TCP
Physikalische Schnittstelle	2-Draht- RS 485 für Modbus, seriell
Übertragungsrahmen	RTU für Modbus, seriell
Übertragungsgeschwindigkeit	4,8, 9,6, 19,2, 38,4 kbit/s für Modbus, seriell 10/100 Mbit/s für Ethernet IP/Modbus TCP
Austauschmodus	Halbduplex, Vollduplex, Auto-Negotiation für Ethernet IP/Modbus TCP
Datenformat	8 Bits, einstellbar auf ungerade, gerade oder keine Parität für Modbus, seriell
Polarisierungsart	Keine Impedanz für Modbus, seriell
Anzahl der Adressen	1...247 für Modbus, seriell
Zugriffsmethode	Slave für Modbus TCP

Versorgung	Interne Stromversorgung für Digitaleingänge und STO : 24 V DC (21...27 V) Strom $\leq$ 200 mA (Überlast- und Kurzschlusschutz) Interne Versorgung für Sollwertpotentiometer (1 bis 10 kOhm) : 10,5 V DC +/- 5 % Strom $\leq$ 10 mA (Überlast- und Kurzschlusschutz) Externe Stromversorgung für Digitaleingänge : 24 V DC (19...30 V) Strom $\leq$ 1,25 mA (Überlast- und Kurzschlusschutz)
Lokale Signalisierung	1 LED(s) rot für Spannung liegt an 2 LED(s) zweifarbig für Status Kommunikationsmodul 5 LED(s) zweifarbig für Status integrierte Kommunikation 3 LED(s) ein-/zweifarbig für lokale Diagnose
Breite	211 mm
Höhe	545.9 mm
Tiefe	235 mm
Produktgewicht	14.3 kg
Anzahl der Analogeingänge	3
Typ des Analogeingangs	Softwarekonfigurierbarer Strom AI1, AI2, AI3 : 0...20 mA Widerstand 250 Ohm, Auflösung 12 bits Softwarekonfigurierbare Spannung AI1, AI2, AI3 : 0...10 V DC Widerstand 30 kOhm, Auflösung 12 bits
Anzahl digitale Eingänge	10
Digitaler Eingang	Safe Torque Off (sicher abgeschaltetes Drehmoment) STOA, STOB : 24 V DC ( $\leq$ 30 V) Widerstand $>$ 2,2 kOhm Programmierbar als Pulseingang DI7, DI8 0...30 kHz : 24 V DC ( $\leq$ 30 V) Programmierbar DI1...DI8 : 24 V DC ( $\leq$ 30 V) Widerstand 3.5 kOhm
Eingangs-Kompatibilität	Einzelner Eingang STOA, STOB : Ebene 1 SPS gemäß EN/IEC 61131-2 Impulseingang DI7, DI8 : Ebene 1 SPS gemäß IEC 65A-68 Einzelner Eingang DI1...DI8 : Ebene 1 SPS gemäß EN/IEC 61131-2
Digitaler Logikeingang	STOA, STOB, positive Logik (Source) : $<$ 5 V (state 0) $>$ 11 V (Stellung 1) DI7, DI8, positive Logik (Source) : $<$ 0,6 V (state 0) $>$ 2,5 V (Stellung 1) DI1...DI8, negative Logik (Sink) : $>$ 16 V (state 0) $<$ 10 V (Stellung 1) DI1...DI8, positive Logik (Source) : $<$ 5 V (state 0) $>$ 11 V (Stellung 1)
Anzahl der Analogausgänge	2
Typ des Analogausgangs	Softwarekonfigurierbarer Strom AQ1, AQ2 : 0...20 mA Widerstand 500 Ohm, Auflösung 10 Bit Softwarekonfigurierbare Spannung AQ1, AQ2 : 0...10 V DC Widerstand 470 Ohm, Auflösung 10 Bit
Anzahl der Logikausgänge	2
Digitaler Ausgang	Logikausgang DQ- : 0...1 kHz ( $\leq$ 30 V) DC, $<$ 100 mA Programmable as pulse output DQ+ : 0...30 kHz ( $\leq$ 30 V) DC, $<$ 20 mA Logikausgang DQ+ : 0...1 kHz ( $\leq$ 30 V) DC, $<$ 100 mA
Abtastdauer	Analogausgang AQ1, AQ2 : 5 ms (+/- 1 ms) Analogeingang AI1, AI2, AI3 : 1 ms (+/- 1 ms) Pulse input DI7, DI8 : 5 ms (+/- 1 ms) Einzelner Eingang DI1...DI8 : 2 ms (+/- 0,5 ms)
Genauigkeit	Analogausgang AQ1, AQ2 : +/- 1 % bei Temperaturschwankung von 60 °C Analogeingang AI1, AI2, AI3 : +/- 0.6 % bei Temperaturschwankung von 60 °C
Linearitätsfehler	Analogausgang AQ1, AQ2 : +/- 0,2 % Analogeingang AI1, AI2, AI3 : +/- 0,15 % des Höchstwerts
Relaisausgangsnummer	3
Ausgangsart des Relais	Konfigurierbare Relais-Logik R3 : Sequenzrelais Schliesser (NO) elektrische Lebensdauer 1000000 Zyklen Konfigurierbare Relais-Logik R2 : Sequenzrelais Schliesser (NO) elektrische Lebensdauer 1000000 Zyklen Konfigurierbare Relais-Logik R1 : Störungsrelais Schließ-/Öffner elektrische Lebensdauer 100000 Zyklen
Aktualisierungszeit	Relaisausgang R1, R2, R3 : 5 ms (+/- 0,5 ms)
Minimaler Schaltstrom	Relaisausgang R1, R2, R3 : 5 mA bei 24 V DC
Maximaler Schaltstrom	Relaisausgang R2, R3 auf induktiv Belastung (cos phi = 0.4 und L/R = 7 ms) : 2 A bei 30 V DC Relaisausgang R2, R3 auf induktiv Belastung (cos phi = 0.4 und L/R = 7 ms) : 2 A bei 250 V AC Relaisausgang R2, R3 auf ohmsch Belastung (cos phi = 1) : 5 A bei 30 V DC Relaisausgang R2, R3 auf ohmsch Belastung (cos phi = 1) : 5 A bei 250 V AC Relaisausgang R1 auf induktiv Belastung (cos phi = 0.4 und L/R = 7 ms) : 2 A bei 30 V DC Relaisausgang R1 auf induktiv Belastung (cos phi = 0.4 und L/R = 7 ms) : 2 A bei 250 V AC Relaisausgang R1 auf ohmsch Belastung (cos phi = 1) : 3 A bei 30 V DC Relaisausgang R1 auf ohmsch Belastung (cos phi = 1) : 3 A bei 250 V AC

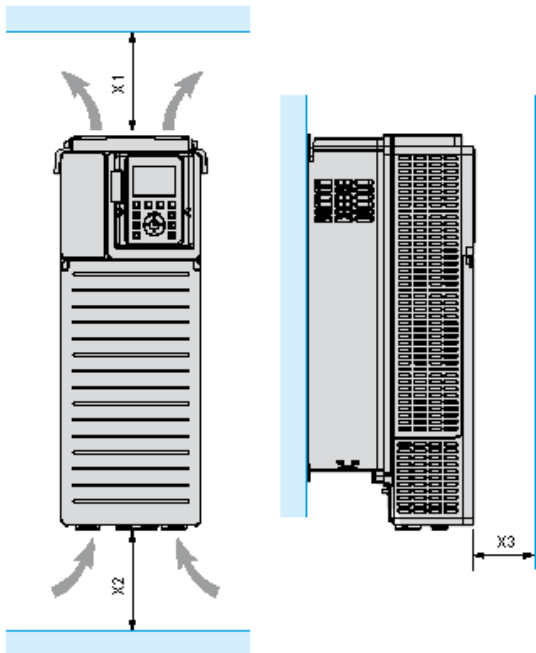
Trennen	Zwischen Leistungs- und Steuerungsklemmen
IP-Schutzart	IP21
<b>Umgebung</b>	
Isolationswiderstand	> 1 MOhm bei 500 V DC für 1 Minute an Masse
Geräuschpegel	59.5 dB gemäß 86/188/EEC
Verlustleistung in W	505 W (erzwungene Konvektion) bei 380 V Schaltfrequenz 4 kHz 68 W (lüftelos mit Konvektion) bei 380 V Schaltfrequenz 4 kHz
Kühlluftvolumen	215 m <sup>3</sup> /h
Betriebsart	Senkrecht +/- 10 Grad
THDI	<= 48 % Von 80 bis 100 % Last gemäß IEC 61000-3-12
Elektromagnetische Verträglichkeit	Leitungsgebundene HF-Störfestigkeitsprüfung Ebene 3 gemäß IEC 61000-4-6 1,2/50 µs - 8/20 µs Störfestigkeitsprüfung Ebene 3 gemäß IEC 61000-4-5 Elektrische Funkentstörfestigkeitsprüfung Ebene 4 gemäß IEC 61000-4-4 Abgestrahlte Hochfrequenzsignal-Störfestigkeitsprüfung Ebene 3 gemäß IEC 61000-4-3 Elektrische Entladungsfestigkeitsprüfung Ebene 3 gemäß IEC 61000-4-2
Verschmutzungsgrad	2 EN/IEC 61800-5-1
Vibrationsfestigkeit	1 gn (f = 13...200 Hz) gemäß IEC 60068-2-6 1,5 mm Spitze zu Spitze (f = 2...13 Hz) gemäß IEC 60068-2-6
Stoßfestigkeit	15 gn während 11 ms gemäß IEC 60068-2-27
Relative Feuchtigkeit	5...95 % ohne Kondensation gemäß IEC 60068-2-3
Umgebungstemperatur bei Betrieb	50...60 °C mit Deklassierungsfaktor -15...50 °C ohne Leistungsreduzierung
Umgebungstemperatur bei Lagerung	-40-70 °C
Aufstellungshöhe	1000...4800 m mit Strom Deklassierung von 1% pro 100m <= 1000 m ohne Leistungsreduzierung
Umweltbedingungen	Beständigkeit gegen Staub Klasse 3S3 gemäß EN/IEC 60721-3-3 Beständigkeit gegen Chemikalien Klasse 3C3 gemäß EN/IEC 60721-3-3
Standards	IEC 13849-1 IEC 61508 IEC 60721-3 IEC 61000-3-12 EN/IEC 61800-5-1 EN/IEC 61800-3 (Umwelt 2 Klasse C3) EN/IEC 61800-3 (Umwelt 1 Klasse C2) EN/IEC 61800-3 UL 508C
Produktzertifizierungen	CSA TÜV UL REACH
Kennzeichnung	CE

Dimensions

IP21 / UL Type 1 Drives - Front, Left Side and Rear View



Clearances

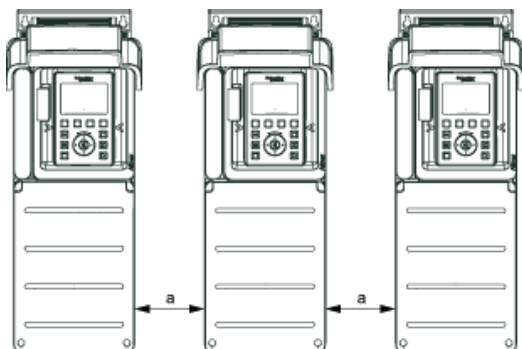


X1	X2	X3
≥ 100 mm (3.94 in.)	≥ 100 mm (3.94 in.)	≥ 10 mm (0.39 in.)

- Mount the device in a vertical position ( $\pm 10^\circ$ ). This is required for cooling the device.
- Do not mount the device close to heat sources.
- Leave sufficient free space so that the air required for cooling purposes can circulate from the bottom to the top of the drive.

Mounting Types

Mounting Type A: Individual IP21



$a \geq 100 \text{ mm (3.94 in.)}$

Mounting Type B: Side by Side IP20

