

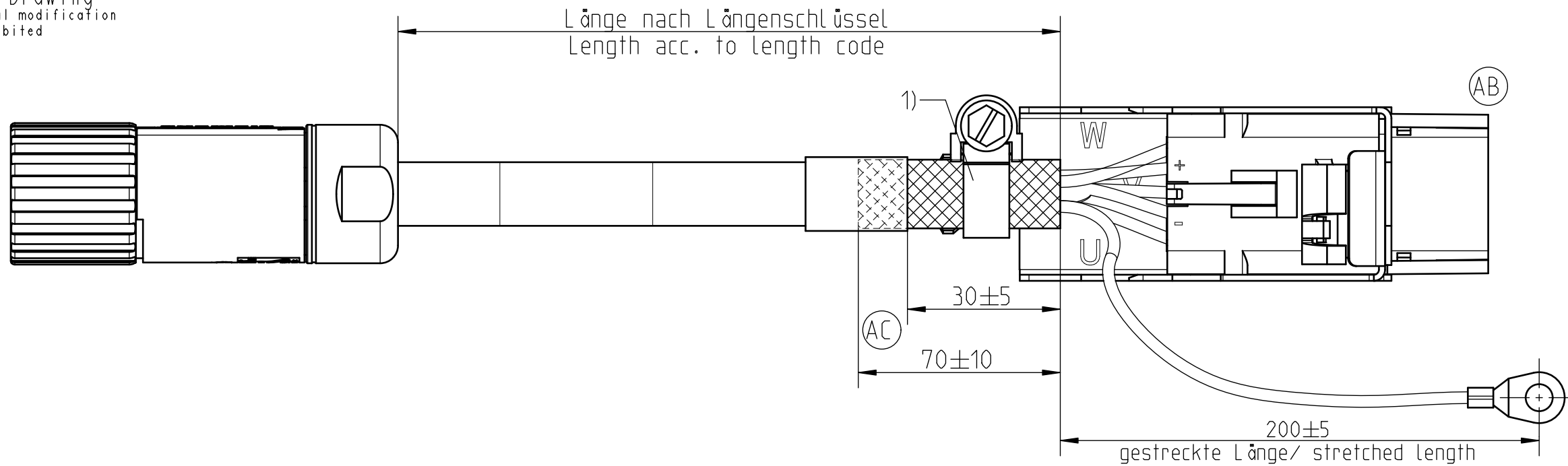
Confid  a titre de secret d'entreprise. Tous droits r serv s.
 Довiренн в навантє промислової таємниці. Всє права захищені за НАМ.
 Confiado como secreto industrial. Nos reservamos todos los derechos
 出于信任、作为企业机密移交。保留所有权力。
 Comunicado como segredo empresarial. Reservados todos os direitos

Weitergabe sowie Vervielftigung, Verbreitung und/oder Bearbeitung
 dieses Dokumentes, Verwertung und Mitteilung seines Inhaltes sind
 verboten, soweit nicht ausdrcklich gestattet. Zuwiderhandlungen ver-
 pflichten zu Schadensersatz. Alle Rechte fr den Fall der Patentertei-
 lung, Gebrauchsmuster- oder Geschmacksmustereintragung vorbehalten.

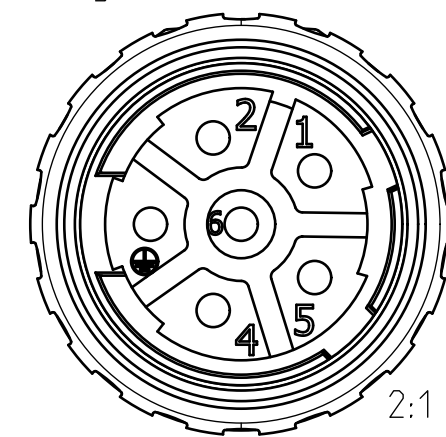
Transmittal, reproduction, dissemination and/or editing of this document
 as well as utilization of its contents and communication thereof to
 others without express authorization are prohibited. Offenders will be
 held liable for payment of damages. All rights created by patent grant
 or registration of a utility model or design patent are reserved.

CAD-Drawing
 Manual modification
 prohibited

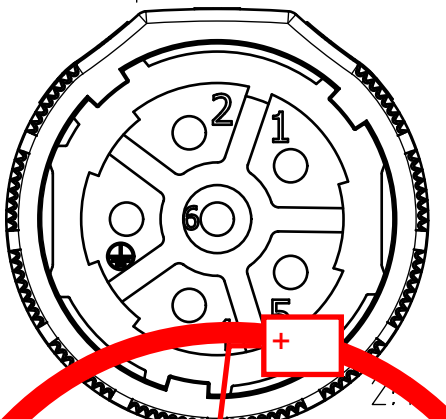
Lnge nach Lngenschlssel
 Length acc. to length code



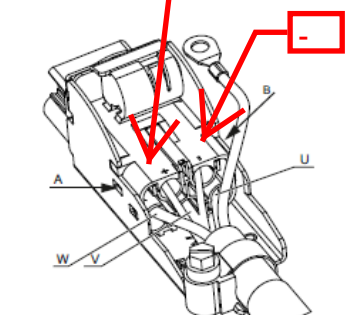
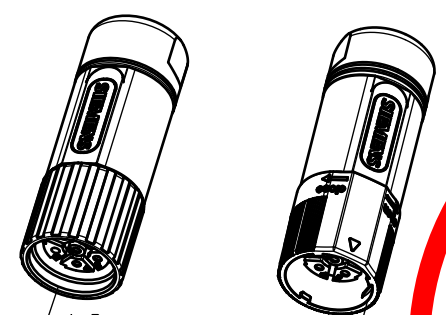
Vollgewinde/ full thread



speed-connect



gestreckte Lnge/ stretched length



Motor/motor Schrank/cabinet/modul

Vollgewinde / full thread			
MLFB	der konfekt. Leitung	6FX5002-5DS01 *	
MLFB	of the cord set	6FX8002-5DS01 *	

Komponenten / Components			
Stecker / connector	Kabel / raw cable	Schraubausfhrung/screw execution	Ringschuh isol/ring connector insul
6FX2003-OLU00	6FX5008-1BA11 6FX8008-1BA11	Stecker/connector 6SL3162-2MA00-0AA0	DIN 46237 - 5 - 2,5

Schnellverschluss / speed - connect			
MLFB	der konfekt. Leitung	6FX5002-5DN01 *	
MLFB	of the cord set	6FX8002-5DN01 *	

Komponenten / Components			
Stecker / connector	Kabel / raw cable	Schraubausfhrung/screw execution	Ringschuh isol/ring connector insul
6FX2003-OLU30	6FX5008-1BA11 6FX8008-1BA11	Stecker/connector 6SL3162-2MA00-0AA0	DIN 46237 - 5 - 2,5

*) Bestellbarkeit nach Katalog
 deliverable acc. to catalog

1) Schlauch-Schelle unverlierbar verschraubt;
 Es ist auf einen festen Sitz zu achten!
 Hose clamp captivated;
 See that the clamp catches the cable!

Belonging to this:		DIN 6		Allg.Toleranz ISO 2768-mK		Doc.-number: A5E00516294D	
First angle projection		Tolerierung ISO 8015		Scale: 1:1		kg/piece:	
		Tolerances		Surface:		Material:	
				Date: 27.09.2001		4G1,5+1P1,5C-C	
				Author: Hentschel		A3	
				Check: Hecht		Leistungltg. Gr.1 4G1,5+1P1,5C-C	
				Dep.: I DT MC R&D 96		Power cable size I 4G1.5+1P1.5C-C	
				Site: Erlangen F80		Name:	
				SIEMENS		Typ/MLFB: 6FX_002-5DS01 / 6FX_002-5DN01	
AC P5A00005524 10.08.2012 DM		Sector Industry		A5E00516294		TA AC	
AB 79B70131 15.04.2008 M.Krause		I DT		Article:		Doc.type Revision Sheets:	
AA 79B50497 24.08.07 He				Replacement for / replaced by:			
Rev. Modification		Date		Name			