



### Hauptmerkmale

Produktsreihe	Altivar 12
Produkt oder Komponententyp	Frequenzumrichter
Zielort Produkt	Asynchronmotoren
Produktspezifische Anwendung	Einfache Maschine
Bauweise	Mit Kühlkörper
Komponentenname	ATV12
Menge pro Satz	Satz aus 1 Stück
EMV-Filter	Ohne EMV-Filter
Integrierter Lüfter	Ohne
Anzahl der Netzphasen	1 Phase
Nennhilfsspannung [UH,nom]	100 - 120 V -15 - +10 %
Motorleistung (kW)	0,37 kW
Motorleistung (HP)	0,55 hp
Kommunikationsprotokoll	Modbus
Netzstrom	11,4 A bei 100 V 9,3 A bei 120 V
Drehzahlstellbereich	1...20
Kurzzeitiges Überlastmoment	150...170 % des Nennmotormoments abhängig von Antriebsleistung und Motortyp
Typ Motorsteuerung Asynchronmotor	Spannung/Frequenz Modus (U/f) Quadratische U/f-Kennlinie Vektororientierte Flussregelung ohne Geber
Schutzart (IP)	IP20 ohne Stanzplatte am Oberteil
Geräuschpegel	0 dB

### Zusatzmerkmale

Netzfrequenz	50/60 Hz +/- 5 %
Steckertyp	1 RJ45 (an der Vorderseite) für Modbus
Physikalische Schnittstelle	2-Draht- RS 485 für Modbus
Übertragungsrahmen	RTU für Modbus
Übertragungsgeschwindigkeit	4800 Bit/s 9600 bit/s 19200 bit/s 38400 Bit/s
Anzahl der Adressen	1...247 für Modbus
Kommunikations-Service	Halteregister lesen (03) 29 Worte Schreiben Single Register (06) 29 Worte Schreiben mehrere Register (16) 27 Worte Lesen / schreiben mehrere Register (23) 4/4 Worte Lesen Geräte-Identifikation (43)
Netzkurzschlussstrom Ik	1 kA
Ausgangs Bemessungsstrom	2,4 A bei 4 kHz
Maximaler Spitzenstrom	3,6 A für 60 s
Ausgangsfrequenz	0,5...400 Hz
Bemessungs Taktfrequenz	4 kHz
Taktfrequenz	2 - 16 kHz einstellbar 4 - 16 kHz mit
Bremsmoment	Bis zu 70 % des Nenn-Motordrehmoments ohne Bremswiderstand

Schlupfkompensation Motor	Werkseinstellung Einstellbar
Ausgangsspannung	200 - 240 V 3 Phasen
Elektrische Verbindung	Terminal, Klemmkapazität: 3,5 mm <sup>2</sup> , AWG 12 (L1, L2, L3, U, V, W, PA, PC)
Anzugsmoment	0,8 Nm
Isolation	Elektrisch, zwischen Leistungs- und Steuerungsteil
Versorgung	Interne Versorgung für Referenz-Potentiometer: 5 V DC (4,75...5,25 V), <10 mA, Schutztyp: Überlast- und Kurzschlusschutz Interne Versorgung für Logikeingänge: 24 V DC (20,4...28,8 V), <100 mA, Schutztyp: Überlast- und Kurzschlusschutz
Anzahl der Analogeingänge	1
Messeingänge	Einstellbar auf Strompegel AI1 0-20 mA 250 Ohm Einstellbar auf Spannungspegel AI1 0-10 V 30 kOhm Einstellbar auf Spannungspegel AI1 0-5 V 30 kOhm
Anzahl digitale Eingänge	4
Digitaler Eingang	Programmierbar LI1 - LI4 24 V 18 - 30 V
Digitaler Logikeingang	Negative Logik (Sink), > 16 V (Stellung 0), < 10 V (Stellung 1), Eingangsimpedanz 3,5 kOhm Positive Logik (Source), 0 - < 5 V (Stellung 0), > 11 V (Stellung 1)
Abtastdauer	20 Ms, Toleranz +/- 1 ms für Logikeingang 10 ms für Analogeingang
Linearitätsfehler	+/- 0,3 % des Maximalwerts für Analogeingang
Anzahl der Analogausgänge	1
Typ des Analogausgangs	AO1 softwarekonfigurierbare Spannung: 0 - 10 V, Impedanz: 470 Ohm, Auflösung 8 bits AO1 softwarekonfigurierbarer Strom: 0 - 20 mA, Impedanz: 800 Ohm, Auflösung 8 bits
Anzahl der Logikausgänge	2
Digitaler Ausgang	Logikausgang LO+, LO- Geschützter Relaisausgang R1A, R1B, R1C 1 W
Minimaler Schaltstrom	5 mA bei 24 V DC für Logikrelais
Maximaler Schaltstrom	2 A 250 V AC induktiv cos phi = 0,4 L/R = 7 ms Logikrelais 2 A 30 V DC induktiv cos phi = 0,4 L/R = 7 ms Logikrelais 3 A 250 V AC ohmsch cos phi = 1 L/R = 0 ms Logikrelais 4 A 30 V DC ohmsch cos phi = 1 L/R = 0 ms Logikrelais
Hoch und Auslauframpen	S U Linear von 0-999,9 s
Bremsen bis Stillstand	Durch Gleichstromspeisung, <30 s
Schutzfunktionen	Überspannungsschutz Versorgungsspannung Unterspannungserkennung Netzspannung Überstromschutz zwischen Ausgangsphasen und Erde Überhitzungsschutz Kurzschlusschutz zwischen Motorphasen Eingangsphasenausfallschutz, dreiphasig Thermischer Motorschutz über Antrieb durch kontinuierliche Berechnung von I <sup>2</sup> t
Frequenzauflösung	Analog-Eingang: A/D-Wandler, 10 Bit Anzeigeeinheit: 0,1 Hz
Zeitkonstante	20 ms +/- 1 ms für Referenzänderung
Kennzeichnung	CE
Betriebsart	Senkrecht +/- 10 Grad
Höhe	143 mm
Breite	72 mm
Tiefe	121,2 mm
Produktgewicht	0,8 kg
Besondere Anwendung	Kaufmännische Betriebsmittel
Variable speed drive application selection	Kaufmännische Betriebsmittel Mischer Kaufmännische Betriebsmittel Andere Anwendung Textil Bügeln
Typ des Motorstarters	Frequenzumrichter

## Montage

Elektromagnetische Verträglichkeit	Elektrische Funkentstörfestigkeitsprüfung Ebene 4 entspricht EN/IEC 61000-4-4 Elektrische Entladungsfestigkeitsprüfung Ebene 3 entspricht EN/IEC 61000-4-2 Störfestigkeit gegenüber leitungsgebundenen Störungen Ebene 3 entspricht EN/IEC 61000-4-6 Abgestrahlte Hochfrequenzsignal-Störfestigkeitsprüfung Ebene 3 entspricht EN/IEC 61000-4-3 Zerstörfestigkeitsprüfung Ebene 3 entspricht EN/IEC 61000-4-5 Unterspannungstest entspricht EN/IEC 61000-4-11
Elektromagnetische Emission	Ausgestrahlte Emissionen Umwelt 1 Klasse C2 entspricht EN/IEC 61800-3 2 - 16 kHz abgeschirmtes Motorkabel Leitungsgebundene Emissionen mit zusätzlichem EMV-Filter Umwelt 1 Klasse C1 entspricht EN/IEC 61800-3 4 - 12 kHz abgeschirmtes Motorkabel <5 m Leitungsgebundene Emissionen mit zusätzlichem EMV-Filter Umwelt 1 Klasse C2 entspricht EN/IEC 61800-3 4 - 12 kHz abgeschirmtes Motorkabel <20 m Leitungsgebundene Emissionen mit zusätzlichem EMV-Filter Umwelt 2 Klasse C3 entspricht EN/IEC 61800-3 4 - 12 kHz abgeschirmtes Motorkabel <20 m
Produktzertifizierungen	UL C-Tick GOST NOM CSA
Vibrationsfestigkeit	1 gn (f = 13...200 Hz) entspricht EN/IEC 60068-2-6 1,5 mm Spitze zu Spitze (f = 3...13 Hz) - Antrieb nicht montiert auf symmetrischer DIN-Schiene - entspricht EN/IEC 60068-2-6
Stoßfestigkeit	15 gn entspricht EN/IEC 60068-2-27 für 11 ms
Relative Feuchtigkeit	5...95 % ohne Kondensation entspricht IEC 60068-2-3 5...95 % ohne Tropfwasser entspricht IEC 60068-2-3
Umgebungstemperatur bei Lagerung	-25...70 °C
Umgebungstemperatur bei Betrieb	-10...40 °C obere Abdeckung am Antrieb entfernt 40...60 °C mit Strom Derating mit 2,2 % je Grad
Aufstellungshöhe	> 1000 - 2000 m mit Strom Deklassierung von 1% pro 100m <= 1000 m ohne Lastminderung

## Nachhaltigkeit

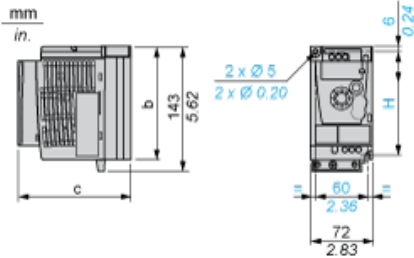
Angebotsstatus nachhaltiges Produkt	Green Premium Produkt
REACH-Verordnung	 <a href="#">REACH-Deklaration</a>
EU-RoHS-Richtlinie	Übererfüllung der Konformität (außerhalb EU RoHS-Scope)  <a href="#">EU-RoHS-Deklaration</a>
Quecksilberfrei	Ja
Informationen zu RoHS-Ausnahmen	 <a href="#">Ja</a>
RoHS-Richtlinie für China	 <a href="#">RoHS-Erklärung Für China</a>
Umweltproduktdeklaration	 <a href="#">Produktumweltprofil</a>
Circular Economy-Eignung	 <a href="#">Entsorgungsinformationen</a>
WEEE	Das Produkt muss entsprechend bestimmter Hinweise auf Märkten der Europäischen Union entsorgt werden und darf nicht in Haushaltsabfälle gelangen.

## Vertragliche Gewährleistung

Garantie	18 months
----------	-----------

Abmessungen

Antrieb ohne EMV-Konformitätssatz



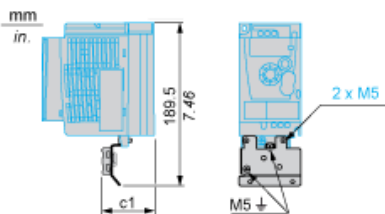
Abmessungen in mm

b	c	H
130	121,2	120

Abmessungen in in.

b	c	H
5.12	4.77	4.72

Antrieb mit EMV-Konformitätssatz



Abmessungen in mm

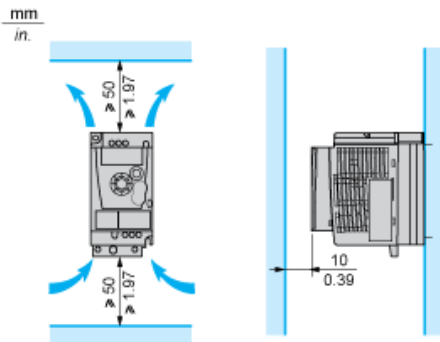
c1
53

Abmessungen in in.

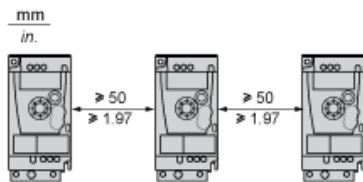
c1
2.09

Montageempfehlungen

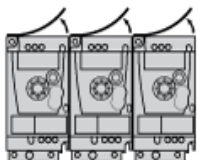
Abstände für die vertikale Montage



Montagetyp A

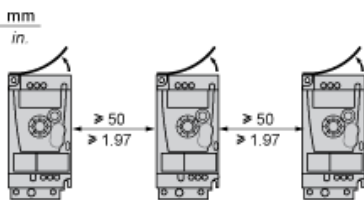


Montagetyp B



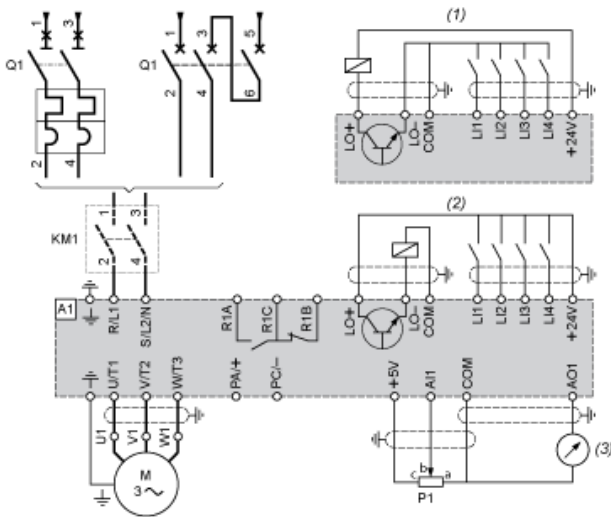
Die Schutzabdeckung von der Oberseite des Antriebs abnehmen.

Montagetyp C



Die Schutzabdeckung von der Oberseite des Antriebs abnehmen.

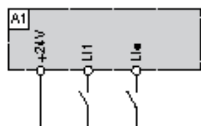
Verdrahtungsplan der einphasigen Spannungsversorgung



- A1 Antrieb
- KM1 Schütz (nur wenn Steuerkreis erforderlich)
- P1 2,2-k $\Omega$ -Sollwertpotentiometer. Kann durch ein 10-k $\Omega$ -Potentiometer (max.) ersetzt werden.
- Q1 Schutzschalter
- (1) Negative Logik (Sink / Strom ziehend)
- (2) Positive Logik (Source / Strom liefernd) (werkseitige Vorkonfiguration)
- (3) 0...10 V oder 0...20 mA

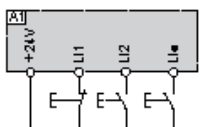
Empfohlene Anschlussschemata

2-Leiter-Steuerung der Logik-E/A mit interner Spannungsversorgung



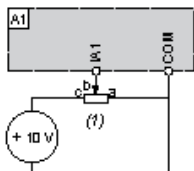
- L1 : Vorwärts
- L1• : Rückwärts
- A1 : Antrieb

3-Leiter-Steuerung der Logik-E/A mit interner Spannungsversorgung



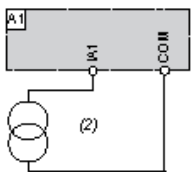
- L1 : Stopp
- L2 : Vorwärts
- L1• : Rückwärts
- A1 : Antrieb

### Für Spannung konfigurierter Analogeingang mit interner Spannungsversorgung



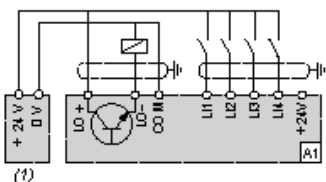
- (1) Sollwertpotentiometer 2,2 kΩ bis 10 kΩ
- A1 : Antrieb

### Für Strom konfigurierter Analogeingang mit interner Spannungsversorgung



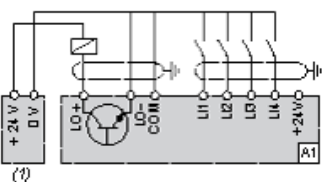
- (2) Versorgung 0 bis 20 mA / 4 bis 20 mA
- A1 : Antrieb

### Angeschlossen als positive Logik (Source / Strom liefernd) mit externer 24-VDC-Versorgung



- (1) 24-VDC-Spannungsversorgung
- A1 : Antrieb

### Angeschlossen als negative Logik (Sink / Strom ziehend) mit externer 24-VDC-Versorgung



- (1) 24-VDC-Spannungsversorgung
- A1 : Antrieb

Drehzahl-Kennlinien



- 1 : Selbstkühlender Motor: Nützliche Dauerdrehzahl (1)
  - 2 : Fremdbelüfteter Motor: Nützliche Dauerdrehzahl
  - 3 : Vorübergehende Überdrehzahl während 60 s
  - 4 : Vorübergehende Überdrehzahl während 2 s
  - 5 : Drehzahl bei Übergeschwindigkeit und konstanter Leistung (2)
- (1) Bei Nennleistungen  $\leq 250$  W beträgt die Lastminderung (Derating) 20 % an Stelle von 50 % bei sehr niedrigen Frequenzen.
- (2) Die Motornennfrequenz und die maximale Ausgangsfrequenz können in einem Bereich von 0,5 bis 400 Hz angepasst werden. Die mechanische Übergeschwindigkeitskapazität des ausgewählten Motors muss beim Hersteller überprüft werden.