





## Hauptmerkmale

|                                      |  |
|--------------------------------------|--|
| Produktserie                         | Altivar Machine ATV320   |
| Produkt oder Komponententyp          | Frequenzumrichter  |
| Produktspezifische Anwendung         | Komplexe Maschinen   |
| Kurzbezeichnung des Geräts           | ATV320   |
| Format of the control block          | Kompakt  |
| Zielort Produkt                      | Synchronmotoren<br>Asynchronmotoren  |
| EMV-Filter                           | Ohne EMV-Filter  |
| Schutzart (IP)                       | IP20 entspricht IEC 61800-5-1<br>IP20 entspricht IEC 60529   |
| Schutzart                            | Entspricht UL 61800-5-1 (with conformity kit)  |
| Kühlungstyp                          | Lüfter   |
| Anzahl der Netzphasen                | 3 Phasen   |
| Nennhilfsspannung [UH,nom]           | 200-240 V -15 - +10 %  |
| Netzfrequenz                         | 50-60 Hz - 5 - 5 %   |
| Motorleistung (kW)                   | 11,0 kW für hohe Überlast  |
| Motorleistung (HP)                   | 15,0 hp für hohe Überlast  |
| Netzstrom                            | 60,9 A bei 200 V (hohe Überlast)<br>51,4 A bei 240 V (hohe Überlast)   |
| Netzkurzschlussstrom I <sub>k</sub>  | 22 kA  |
| Scheinleistung                       | 21,4 kVA bei 240 V (hohe Überlast)   |
| Ausgangs Bemessungsstrom             | 54,0 A bei 4 kHz für hohe Überlast   |
| Maximaler Spitzenstrom               | 81,0 A während 60 s (hohe Überlast)  |
| Leistungsbereich                     | 11...15 kW   |
| Typ Motorsteuerung Asynchronmotor    | U/F-Kennlinie, 5 Punkte<br>Vektororientierte Flussregelung ohne Geber, Standard<br>U/F-Kennlinie - Energiesparmodus, quadratische U/f-Kennlinie<br>Vektororient. Flussregelung ohne Encoder - Energiesparmodus<br>U/f-Kennlinie, 2 Punkte  |
| Steuerungsprofil für Synchronmotoren | Vektororientierte Flussregelung ohne Encoder   |
| Ausgangsfrequenz                     | 0,1...599 Hz   |
| Bemessungs Taktfrequenz              | 4 kHz  |
| Taktfrequenz                         | 2 - 16 kHz einstellbar<br>4 - 16 kHz mit   |
| Sicherheitsfunktion                  | STO (Sicher abgeschaltetes Moment (Safe Torque Off) SIL 3<br>SLS (Sicher begrenzte Geschwindigkeit (Safely Limited Speed))<br>SS1 (Sicheres Stillsetzen 1 (safe stop 1))<br>SMS (safe maximum speed)<br>GDL (guard door locking)   |
| Kommunikationsprotokoll              | Modbus, seriell<br>CANopen   |
| Optional communication modules       | Kommunikationsmodul, CANopen Daisy Chain RJ45<br>Kommunikationsmodul, CANopen SUB-D 9<br>Kommunikationsmodul, CANopen Open Style Anschlussblock<br>Kommunikationsmodul, EtherCAT RJ45<br>Kommunikationsmodul, DeviceNet<br>Kommunikationsmodul, Ethernet/IP<br>Kommunikationsmodul, Profibus DP V1<br>Kommunikationsmodul, Profinet<br>Kommunikationsmodul, Ethernet Powerlink |

## Zusatzmerkmale

|                                      |  |
|--------------------------------------|--|
| Variante                             | Standard-Version   |
| Ausgangsspannung                     | <= Versorgungsspannung   |
| Zulässige temporäre Stromverstärkung | 1,5 x In während 60 s (hohe Überlast)  |
| Drehzahlstellbereich                 | 1...100 für Asynchronmotor im offenen Regelkreis   |
| Drehzahlgenauigkeit                  | +/- 10 % des Nennschlupfs 0,2 Mn zu Mn   |
| Drehmomentgenauigkeit                | +/- 15 %   |
| Kurzzeitiges Überlastmoment          | 170...200 % des Motor Bemessungsmoment   |
| Bremsmoment                          | <= 170 % während 60 s mit Bremswiderstand  |
| Regelkreis                           | Einstellbarer PID-Regler   |
| Schlupfkompensation Motor            | Automatisch, unabhängig von der Last<br>Einstellbar von 0 - 300 %<br>Nicht verfügbar bei den U/f-Kennlinien (2 oder 5 Punkte)  |
| Hoch und Auslauframpen               | Linear<br>U<br>S<br>CUS<br>Rampenumschaltung<br>Acceleration/Deceleration ramp adaptation<br>Acceleration/deceleration automatic stop with DC injection  |
| Bremsen bis Stillstand               | Durch Gleichstromspeisung  |
| Schutzfunktionen                     | Netzphasenunterbrechung: Antrieb<br>Überstromschutz zwischen Ausgangsphasen und Erde: Antrieb<br>Überhitzungsschutz: Antrieb<br>Kurzschlusschutz zwischen Motorphasen: Antrieb<br>Thermischer Schutz: Antrieb  |
| Frequenzauflösung                    | Anzeigeinheit: 0,1 Hz<br>Analog-Eingang: 0,012/50 Hz   |
| Elektrische Verbindung               | Schraubklemme, Klemmkapazität: 2 x 16 mm <sup>2</sup> , 2 x AWG 6 (Stromversorgung)<br>Schraubklemme, Klemmkapazität: 2 x 16 mm <sup>2</sup> , 2 x AWG 6 (DC-Bus)<br>Schraubklemme, Klemmkapazität: 2 x 16 mm <sup>2</sup> , 2 x AWG 6 (Motor-/<br>Bremswiderstand)<br>Schraubklemme, Klemmkapazität: 0,5-1,5 mm <sup>2</sup> , AWG 20-AWG 16 (Regelung) |
| Steckertyp                           | 1 RJ45 (an der Klemme) für Modbus/CANopen  |
| Physikalische Schnittstelle          | 2-Draht- RS 485 für Modbus serial/CANopen  |
| Übertragungsrahmen                   | RTU für Modbus, seriell  |
| Übertragungsgeschwindigkeit          | 4,8, 9,6, 19,2, 38,4 kbit/s für Modbus, seriell<br>50 kBit/s, 125 kBit/s, 250 kBit/s, 500 kBit/s, 1 MBit/s für CANopen   |
| Datenformat                          | 8 Bits, einstellbar auf ungerade, gerade oder keine Parität für Modbus, seriell  |
| Polarisierungsart                    | Keine Impedanz für Modbus, seriell   |
| Anzahl der Adressen                  | 1...127 für CANopen<br>1...247 für Modbus, seriell   |
| Zugriffsmethode                      | Slave CANopen  |
| Versorgung                           | Interne Versorgung für Sollwertpotentiometer (1 bis 10 kOhm): 10,5 V DC +/- 5 %, <10 mA, Schutztyp: Überlast- und Kurzschlusschutz   |
| Lokale Signalisierung                | 1 LED (grün)CANopen Betrieb:<br>1 LED (rot)CANopen Fehler:<br>1 LED (rot)Fehler Frequenzrichter:   |
| Breite                               | 180,0 mm   |
| Höhe                                 | 330,0 mm   |
| Tiefe                                | 198,0 mm   |
| Produktgewicht                       | 6,8 kg   |
| Anzahl der Analogeingänge            | 3  |
| Messeingänge                         | AI1 Spannung: 0-10 V DC, Impedanz: 30000 Ohm, Auflösung 10 Bit<br>AI2 bipolare Differenzspannung: +/- 10 V DC, Impedanz: 30000 Ohm, Auflösung 10 Bit<br>AI3 Strom: 0-20mA (o, 4-20mA, x-20mA, 20-xmA o, andere Einstellungen per Konfiguration), Impedanz: 250 Ohm, Auflösung 10 Bit   |
| Anzahl digitale Eingänge             | 7  |
| Digitale Eingang                     | Programmierbar (Sink/Source) (DI1 - DI4)24 - 30 V DC, mit Ebene 1 SPS<br>Programmierbar als Pulseingang (20 kpps) (DI5)24 - 30 V DC, mit Ebene 1 SPS<br>Über Schalter konfigurierbarer PTC-Fühler (DI6)24 - 30 V DC<br>Safe Torque Off (sicher abgeschaltetes Drehmoment) (STO)24 - 30 V DC - 1500 Ohm   |

|  |   |
|--|---|
| Digitaler Logikeingang                     | Negative Logik (Sink) (DI1 - DI6), > 19 V (Stellung 0), < 13 V (Stellung 1)<br>Positive Logik (Source) (DI1 - DI6), < 5 V (Stellung 0), > 11 V (Stellung 1)   |
| Anzahl der Analogausgänge                  | 1   |
| Typ des Analogausgangs                     | AQ1 softwarekonfigurierbarer Strom: 0 - 20 mA, Impedanz: 800 Ohm, Auflösung 10 Bit<br>AQ1 softwarekonfigurierbare Spannung: 0 - 10 V, Impedanz: 470 Ohm, Auflösung 10 Bit   |
| Abtastdauer                                | 2 Ms (AI1, AI2, AI3) - Analogeingang<br>2 ms (AQ1) - Analogausgang  |
| Genauigkeit                                | +/- 0,2 % AI1, AI2, AI3 für eine Temperatur von -10 - 60 °C Analogeingang<br>+/- 0,5 % AI1, AI2, AI3 für eine Temperatur von 25 °C Analogeingang<br>+/- 1 % AQ1 für eine Temperatur von 25 °C Analogausgang<br>+/- 2 % AQ1 für eine Temperatur von -10 - 60 °C Analogausgang  |
| Linearitätsfehler                          | AI1, AI2, AI3: +/- 0,2 - 0,5 % des Maximalwerts für Analogeingang<br>AQ1: +/- 0,3 % für Analogausgang   |
| Anzahl der Logikausgänge                   | 3   |
| Digitaler Ausgang                          | Konfigurierbare Relaislogik: (R1A, R1B, R1C) Schließer/Öffner - 100000 Zyklen<br>Konfigurierbare Relaislogik: (R2A, R2B) Schließer (S) - 100000 Zyklen<br>Logik: (LO)   |
| Aktualisierungszeit                        | Logikeingang (DI1 - DI6): 8 ms (+/- 0,7 ms)<br>Relaisausgang (R1A, R1B, R1C): 2 ms<br>Relaisausgang (R2A, R2C): 2 ms  |
| Minimaler Schaltstrom                      | Relaisausgang R1, R2: 5 mA bei 24 V DC  |
| Maximaler Schaltstrom                      | Relaisausgang R1 auf ohmsch Belastung, cos phi = 1: 3 A bei 250 V AC<br>Relaisausgang R1 auf ohmsch Belastung, cos phi = 1: 4 A bei 30 V DC<br>Relaisausgang R1, R2 auf induktiv Belastung, cos phi = 0,4: 2 A bei 250 V AC<br>Relaisausgang R1, R2 auf induktiv Belastung, cos phi = 0,4: 2 A bei 30 V DC<br>Relaisausgang R2 auf ohmsch Belastung, cos phi = 1: 5 A bei 250 V AC<br>Relaisausgang R2 auf ohmsch Belastung, cos phi = 1: 5 A bei 30 V DC   |
| Besondere Anwendung                        | Maschinen   |
| Variable speed drive application selection | Kran- und Hebetchnik Schnellmontage<br>Fördertechnik Karussell<br>Fördertechnik Förderanlage<br>Fördertechnik Hebeplattform<br>Fördertechnik Palettierer – mittleres Leistungsvermögen<br>Fördertechnik Schiebebühne<br>Fördertechnik Drehscheibe<br>Umformtechnik (Holz, Keramik, Stein, PVC, Metall) Schneiden – mittlere Genauigkeit<br>Umformtechnik (Holz, Keramik, Stein, PVC, Metall) Bohrung<br>Umformtechnik (Holz, Keramik, Stein, PVC, Metall) Säge<br>Verpackungstechnik Absackung<br>Verpackungstechnik Zuführförderanlage, geringes Leistungsvermögen<br>Verpackungstechnik Flaschenbefüllung – intermittierender Betrieb<br>Verpackungstechnik Lineare Etikettierung<br>Verpackungstechnik Andere Anwendung<br>Verpackungstechnik Dehnung, Verpackung<br>Verpackungstechnik Entnahmeeinsatz<br>Textil Stricken<br>Textil Druckmaschinen<br>Textil Spinnen<br>Waschmaschinen Auto<br>Waschmaschinen Andere Anwendung<br>Kran- und Hebetchnik Standardkran – fahrend oder Transportwagen |
| Motor power range                          | 11...15 kW bei 200...240 V 3 Phasen   |
| Typ des Motorstarters                      | Frequenzumrichter   |

## Montage

|                      |   |
|----------------------|---|
| Trennen              | Zwischen Leistungs- und Steuerungsklemmen       |
| Isolationswiderstand | > 1 MOhm 500 V DC für 1 Minute an Masse         |
| Geräuschpegel        | 58 dB entspricht 86/188/EEC                     |
| Verlustleistung in W | Lüfter: 468,0 W bei 200 V, Schaltfrequenz 4 kHz |
| Kühlluftvolumen      | 156,0 m3/h                                      |
| Betriebsart          | Senkrecht +/- 10 Grad                           |

|                                    |   |
|------------------------------------|---|
| Elektromagnetische Verträglichkeit | Elektrische Entladungsfestigkeitsprüfung Ebene 3 entspricht IEC 61000-4-2<br>Abgestrahlte Hochfrequenzsignal-Störfestigkeitsprüfung Ebene 3 entspricht IEC 61000-4-3<br>Elektrische Funkentstörfestigkeitsprüfung Ebene 4 entspricht IEC 61000-4-4<br>1,2/50 µs - 8/20 µs Störfestigkeitsprüfung Ebene 3 entspricht IEC 61000-4-5<br>Leitungsgebundene HF-Störfestigkeitsprüfung Ebene 3 entspricht IEC 61000-4-6<br>Unterspannungstest entspricht IEC 61000-4-11 |
| Verschmutzungsgrad                 | 2 entspricht EN/IEC 61800-5-1   |
| Vibrationsfestigkeit               | 1 gn (f= 13...200 Hz) entspricht EN/IEC 60068-2-6<br>1,5 mm Spitze zu Spitze (f= 2...13 Hz) entspricht EN/IEC 60068-2-6   |
| Stoßfestigkeit                     | 15 gn für 11 ms entspricht EN/IEC 60068-2-27  |
| Relative Feuchtigkeit              | 5...95 % ohne Kondensation entspricht IEC 60068-2-3<br>5...95 % ohne Tropfwasser entspricht IEC 60068-2-3   |
| Umgebungstemperatur bei Betrieb    | -10...50 °C ohne Lastminderung<br>50...60 °C mit  |
| Umgebungstemperatur bei Lagerung   | -25...70 °C   |
| Aufstellungshöhe                   | <= 1000 m ohne Lastminderung<br>1000 - 3000 m mit Strom Deklassierung von 1% pro 100m   |
| Umgebungsbedingungen               | Beständigkeit gegen Chemikalien Klasse 3C3 entspricht EN/IEC 60721-3-3<br>Beständigkeit gegen Staub class 3S2 entspricht EN/IEC 60721-3-3   |
| Standards                          | EN/IEC 61800-3<br>EN/IEC 61800-5-1<br>IEC 60721-3<br>IEC 61508<br>IEC 13849-1<br>UL 508C<br>UL 61800-5-1<br>CSA C22.2 Nr. 274   |
| Produktzertifizierungen            | CE<br>ATEX<br>NOM<br>GOST<br>EAC<br>RCM<br>KC<br>REACH  |
| Kennzeichnung                      | CE<br>ATEX<br>UL<br>CSA<br>EAC<br>RCM   |

## Nachhaltigkeit

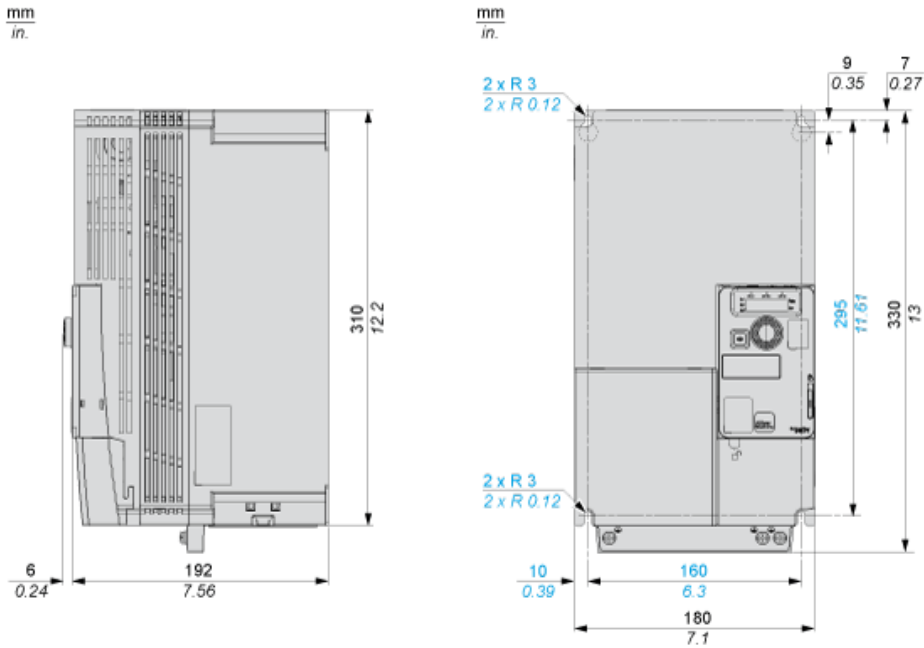
|                                     |   |
|-------------------------------------|---|
| Angebotsstatus nachhaltiges Produkt | Green Premium Produkt   |
| Frei von REACH-SVHC                 | Ja  |
| EU-RoHS-Richtlinie                  | Übererfüllung der Konformität (außerhalb EU RoHS-Scope) <a href="#">EU-RoHS-Deklaration</a>   |
| Quecksilberfrei                     | Ja  |
| Informationen zu RoHS-Ausnahmen     | <a href="#">Ja</a>  |
| RoHS-Richtlinie für China           | <a href="#">RoHS-Erklärung Für China</a>  |
| Umweltproduktdeklaration            | <a href="#">Produktumweltprofil</a>   |
| Circular Economy-Eignung            | <a href="#">Entsorgungsinformationen</a>  |
| WEEE                                | Das Produkt muss entsprechend bestimmter Hinweise auf Märkten der Europäischen Union entsorgt werden und darf nicht in Haushaltsabfälle gelangen. |

## Vertragliche Gewährleistung

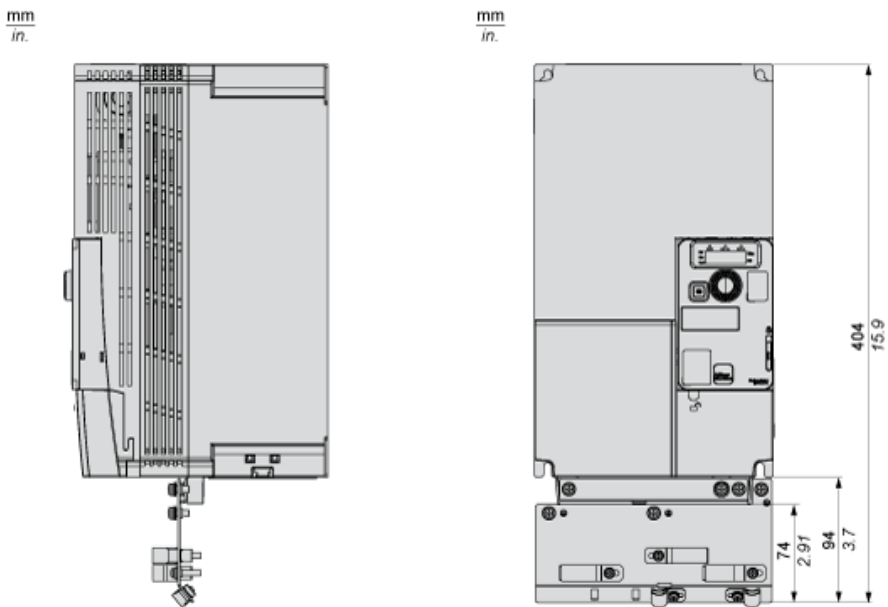
|          |           |
|----------|-----------|
| Garantie | 18 Monate |
|----------|-----------|

Abmessungen

Rechtsseitige Ansicht und Vorderansicht



Rechtsseitige Ansicht und Vorderansicht mit EMV-Platte

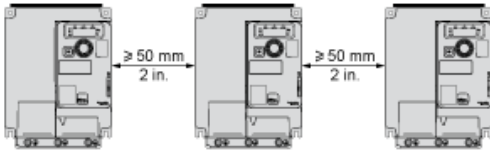


---

Montagetypen

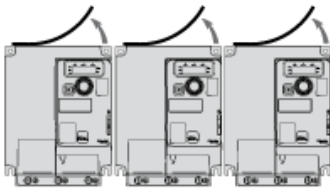
---

Montagetyp A: Individual mit Lüfterabdeckung

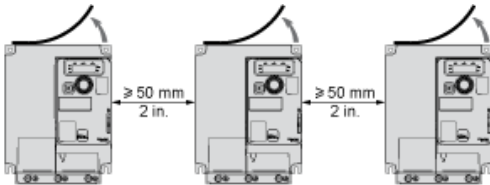


Nur möglich bei einer Umgebungstemperatur kleiner oder gleich 50 °C (122 °F)

Montagetyp B: Nebeneinander, Lüfterabdeckung abgenommen



Montagetyp C: Individuell, Lüfterabdeckung abgenommen

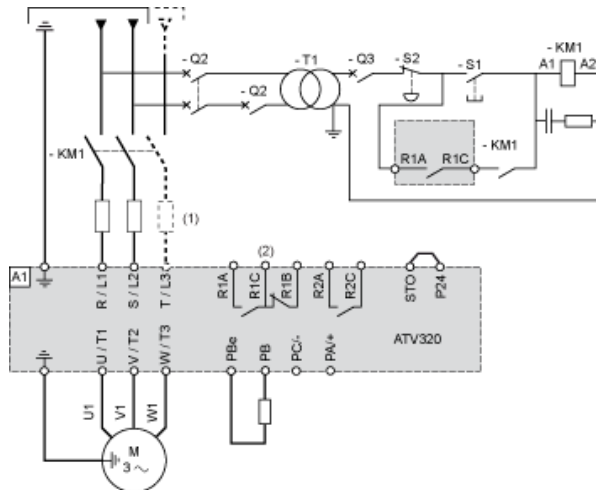


Für den Betrieb bei einer Umgebungstemperatur über 50 °C (122 °F)

Anschlusspläne

Diagramm mit Netzschütz

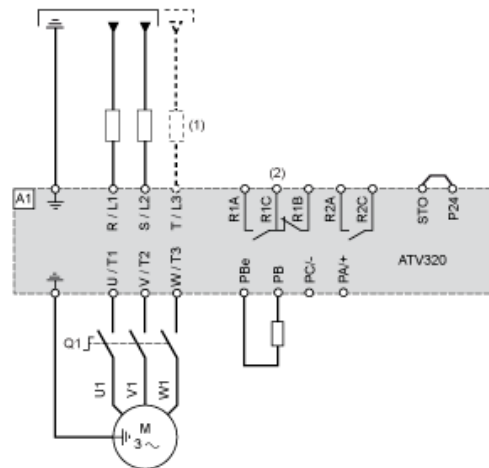
Anschlusspläne entsprechend den Normen ISO13849 Kategorie 1 und IEC/EN 61508 Sicherheits-Integritätslevel SIL1, Stoppkategorie 0 in Übereinstimmung mit der Norm IEC/EN 60204-1.



- (1) Netzdrossel (sofern verwendet)
- (2) Fehlerrelaiskontakte zur Fernsignalisierung des Umrichterzustands

Diagramm mit Trennschalter

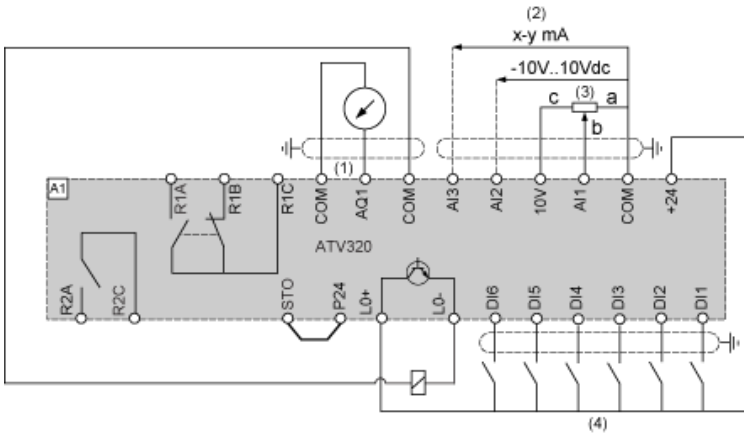
Anschlusspläne entsprechend den Normen EN 954-1 Kategorie 1 und IEC/EN 61508 Sicherheits-Integritätslevel SIL1, Stoppkategorie 0 in Übereinstimmung mit der Norm IEC/EN 60204-1.



- (1) Netzdrossel (sofern verwendet)
- (2) Fehlerrelaiskontakte zur Fernsignalisierung des Umrichterzustands

Steueranschlussdiagramm im Quellmodus



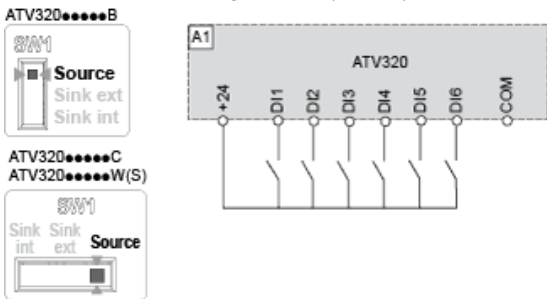


- (1) Analogausgang
- (2) Analogeingänge
- (3) Sollwertpotentiometer (10 kOhm maxi)
- (4) Digitaleingänge

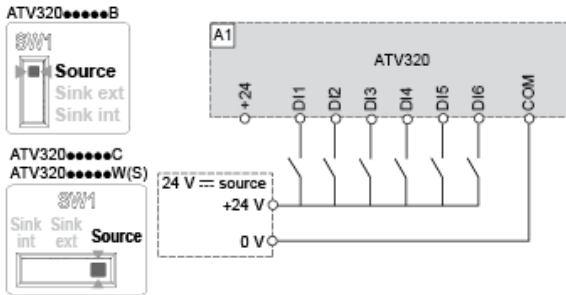
## Verdrahtung der Digitaleingänge

Der Logikeingangsschalter (SW1) dient zur Anpassung des Betriebs der Logikeingänge an die Technologie der programmierbaren Steuerungsausgänge.

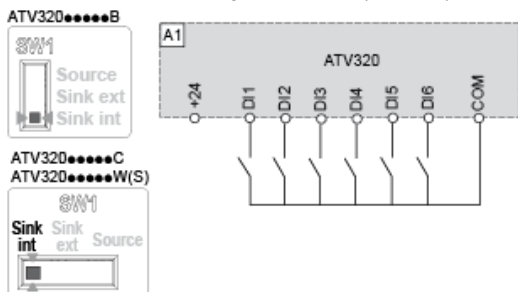
Schalter SW1 in Stellung „Quelle“ (Source) und Verwendung einer externen Versorgung für die Digitaleingänge.



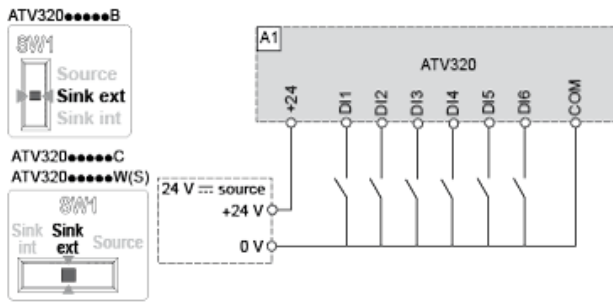
Schalter SW1 in Stellung „Quelle“ (Source) und Verwendung einer externen Versorgung für die Digitaleingänge.



Schalter SW1 in Stellung „Senke int.“ (Sink Int.) und Verwendung einer externen Versorgung für die Digitaleingänge.



Schalter SW1 in Stellung „Senke ext.“ (Sink Ext.) und Verwendung einer externen Versorgung für die Digitaleingänge.



Derating-Kurven

