





Hauptmerkmale

Produktserie	Altivar Machine ATV320
Produkt oder Komponententyp	Frequenzumrichter
Produktspezifische Anwendung	Komplexe Maschinen
Kurzbezeichnung des Geräts	ATV320
Format of the control block	Buch
Zielort Produkt	Synchronmotoren Asynchronmotoren
EMV-Filter	Integrierter EMV-Filter Klasse C2
Schutzart (IP)	IP20 entspricht EN/IEC 61800-5-1 IP20 entspricht IEC 60529
Kühlungstyp	Lüfter
Anzahl der Netzphasen	3 Phasen
Nennhilfsspannung [UH,nom]	380 - 500 V -15 - +10 %
Netzfrequenz	50-60 Hz - 5 - 5 %
Motorleistung (kW)	1,5 kW für hohe Überlast
Motorleistung (HP)	2,0 hp für hohe Überlast
Netzstrom	6,5 A bei 380 V (hohe Überlast) 4,9 A bei 500 V (hohe Überlast)
Netzkurzschlussstrom I _k	5 kA
Scheinleistung	4,2 kVA bei 500 V (hohe Überlast)
Ausgangs Bemessungsstrom	4,1 A bei 4 kHz für hohe Überlast
Maximaler Spitzenstrom	6,2 A während 60 s (hohe Überlast)
Leistungsbereich	1.5...2.2 kW
Typ Motorsteuerung Asynchronmotor	U/F-Kennlinie, 5 Punkte Vektororientierte Flussregelung ohne Geber, Standard U/F-Kennlinie - Energiesparmodus, quadratische U/f-Kennlinie Vektororient. Flussregelung ohne Encoder - Energiesparmodus U/f-Kennlinie, 2 Punkte
Steuerungsprofil für Synchronmotoren	Vektororientierte Flussregelung ohne Encoder
Ausgangsfrequenz	0,1...599 Hz
Bemessungs Taktfrequenz	4 kHz
Taktfrequenz	2 - 16 kHz einstellbar 4 - 16 kHz mit
Sicherheitsfunktion	STO (Sicher abgeschaltetes Moment (Safe Torque Off) SIL 3 SLS (Sicher begrenzte Geschwindigkeit (Safely Limited Speed)) SS1 (Sicheres Stillsetzen 1 (safe stop 1)) SMS (safe maximum speed) GDL (guard door locking)
Kommunikationsprotokoll	Modbus, seriell CANopen
Optional communication modules	Kommunikationsmodul, CANopen Daisy Chain RJ45 Kommunikationsmodul, CANopen SUB-D 9 Kommunikationsmodul, CANopen Open Style Anschlussblock Kommunikationsmodul, EtherCAT RJ45 Kommunikationsmodul, DeviceNet Kommunikationsmodul, Ethernet/IP Kommunikationsmodul, Profibus DP V1 Kommunikationsmodul, Profinet Kommunikationsmodul, Ethernet Powerlink

Zusatzmerkmale

Variante	Standard-Version
Ausgangsspannung	\leq Versorgungsspannung
Zulässige temporäre Stromverstärkung	1,5 x I_n während 60 s (hohe Überlast)
Drehzahlstellbereich	1... 100 für Asynchronmotor im offenen Regelkreis
Drehzahlgenauigkeit	+/- 10 % des Nennschlupfs 0,2 Mn zu Mn
Drehmomentgenauigkeit	+/- 15 %
Kurzzeitiges Überlastmoment	170...200 % des Motor Bemessungsmoment
Bremsmoment	\leq 170 % während 60 s mit Bremswiderstand
Regelkreis	Einstellbarer PID-Regler
Schlupfkompensation Motor	Automatisch, unabhängig von der Last Einstellbar von 0 - 300 % Nicht verfügbar bei den U/f-Kennlinien (2 oder 5 Punkte)
Hoch und Auslauframpen	Linear U S CUS Rampenumschaltung Acceleration/Deceleration ramp adaptation Acceleration/deceleration automatic stop with DC injection
Bremsen bis Stillstand	Durch Gleichstromspeisung
Schutzfunktionen	Netzphasenunterbrechung: Antrieb Überstromschutz zwischen Ausgangsphasen und Erde: Antrieb Überhitzungsschutz: Antrieb Kurzschlusschutz zwischen Motorphasen: Antrieb Thermischer Schutz: Antrieb
Frequenzauflösung	Anzeigeinheit: 0,1 Hz Analog-Eingang: 0,012/50 Hz
Elektrische Verbindung	Spring cage terminal, Klemmkapazität: 1,5-2,5 mm ² , AWG 14 - AWG 10 (Stromversorgung) Spring cage terminal, Klemmkapazität: 1,5-2,5 mm ² , AWG 14 - AWG 12 (DC-Bus) Spring cage terminal, Klemmkapazität: 1,5-2,5 mm ² , AWG 14 - AWG 12 (Motor-/Bremswiderstand) Spring cage terminal, Klemmkapazität: 1,5-2,5 mm ² , AWG 20-AWG 16 (Regelung)
Steckertyp	1 RJ45 (an der Vorderseite) für Modbus/CANopen
Physikalische Schnittstelle	2-Draht- RS 485 für Modbus serial/CANopen
Übertragungsrahmen	RTU für Modbus, seriell
Übertragungsgeschwindigkeit	4,8, 9,6, 19,2, 38,4 kbit/s für Modbus, seriell 50 kBit/s, 125 kBit/s, 250 kBit/s, 500 kBit/s, 1 MBit/s für CANopen
Datenformat	8 Bits, einstellbar auf ungerade, gerade oder keine Parität für Modbus, seriell
Polarisierungsart	Keine Impedanz für Modbus, seriell
Anzahl der Adressen	1...127 für CANopen 1...247 für Modbus, seriell
Zugriffsmethode	Slave CANopen
Versorgung	Interne Versorgung für Sollwertpotentiometer (1 bis 10 kOhm): 10,5 V DC +/- 5 %, <10 mA, Schutztyp: Überlast- und Kurzschlusschutz
Lokale Signalisierung	1 LED (grün)CANopen Betrieb: 1 LED (rot)CANopen Fehler: 1 LED (rot)Fehler Frequenzumrichter: 1 LED (rot)Antriebsspannung:
Breite	45,0 mm
Höhe	325,0 mm
Tiefe	245,0 mm
Produktgewicht	2,5 kg
Anzahl der Analogeingänge	3
Messeingänge	AI1 Spannung: 0-10 V DC, Impedanz: 30000 Ohm, Auflösung 10 Bit AI2 bipolare Differenzspannung: +/- 10 V DC, Impedanz: 30000 Ohm, Auflösung 10 Bit AI3 Strom: 0-20mA (o, 4-20mA, x-20mA, 20-xmA o, andere Einstellungen per Konfiguration), Impedanz: 250 Ohm, Auflösung 10 Bit
Anzahl digitale Eingänge	7

Digitaler Eingang	Programmierbar (Sink/Source) (DI1 - DI4)24 - 30 V DC, mit Ebene 1 SPS Programmierbar als Pulseingang (20 kpps) (DI5)24 - 30 V DC, mit Ebene 1 SPS Über Schalter konfigurierbarer PTC-Fühler (DI6)24 - 30 V DC Safe Torque Off (sicher abgeschaltetes Drehmoment) (STO)24 - 30 V DC - 1500 Ohm
Digitaler Logikeingang	Negative Logik (Sink) (DI1 - DI6), > 19 V (Stellung 0), < 13 V (Stellung 1) Positive Logik (Source) (DI1 - DI6), < 5 V (Stellung 0), > 11 V (Stellung 1)
Anzahl der Analogausgänge	1
Typ des Analogausgangs	AQ1 softwarekonfigurierbarer Strom: 0 - 20 mA, Impedanz: 800 Ohm, Auflösung 10 Bit AQ1 softwarekonfigurierbare Spannung: 0 - 10 V, Impedanz: 470 Ohm, Auflösung 10 Bit
Abtastdauer	2 Ms (AI1, AI2, AI3) - Analogeingang 2 ms (AQ1) - Analogausgang
Genauigkeit	+/- 0,2 % AI1, AI2, AI3 für eine Temperatur von -10 - 60 °C Analogeingang +/- 0,5 % AI1, AI2, AI3 für eine Temperatur von 25 °C Analogeingang +/- 1 % AQ1 für eine Temperatur von 25 °C Analogausgang +/- 2 % AQ1 für eine Temperatur von -10 - 60 °C Analogausgang
Linearitätsfehler	AI1, AI2, AI3: +/- 0,2 - 0,5 % des Maximalwerts für Analogeingang AQ1: +/- 0,3 % für Analogausgang
Anzahl der Logikausgänge	3
Digitaler Ausgang	Konfigurierbare Relaislogik: (R1A, R1B, R1C) Schließer/Öffner - 100000 Zyklen Konfigurierbare Relaislogik: (R2A, R2B) Schließer (S) - 100000 Zyklen Logik: (LO)
Aktualisierungszeit	Logikeingang (DI1 - DI6): 8 ms (+/- 0,7 ms) Relaisausgang (R1A, R1B, R1C): 2 ms Relaisausgang (R2A, R2C): 2 ms
Minimaler Schaltstrom	Relaisausgang R1, R2: 5 mA bei 24 V DC
Maximaler Schaltstrom	Relaisausgang R1 auf ohmsch Belastung, cos phi = 1: 3 A bei 250 V AC Relaisausgang R1 auf ohmsch Belastung, cos phi = 1: 4 A bei 30 V DC Relaisausgang R1, R2 auf induktiv Belastung, cos phi = 0,4: 2 A bei 250 V AC Relaisausgang R1, R2 auf induktiv Belastung, cos phi = 0,4: 2 A bei 30 V DC Relaisausgang R2 auf ohmsch Belastung, cos phi = 1: 5 A bei 250 V AC Relaisausgang R2 auf ohmsch Belastung, cos phi = 1: 5 A bei 30 V DC
Besondere Anwendung	Maschinen
Variable speed drive application selection	Schnellmontage Kran- und Hebeteknik Karussell Fördertechnik Förderanlage Fördertechnik Hebeplattform Fördertechnik Palettierer – mittleres Leistungsvermögen Fördertechnik Schiebebühne Fördertechnik Drehscheibe Fördertechnik Schneiden – mittlere Genauigkeit Umformtechnik (Holz, Keramik, Stein, PVC, Metall) Bohrung Umformtechnik (Holz, Keramik, Stein, PVC, Metall) Säge Umformtechnik (Holz, Keramik, Stein, PVC, Metall) Absackung Verpackungstechnik Zuführförderanlage, geringes Leistungsvermögen Verpackungstechnik Flaschenbefüllung – intermittierender Betrieb Verpackungstechnik Lineare Etikettierung Verpackungstechnik Andere Anwendung Verpackungstechnik Dehnung, Verpackung Verpackungstechnik Entnahmeeinsatz Verpackungstechnik Stricken Textil Druckmaschinen Textil Spinnen Textil Auto Waschmaschinen Andere Anwendung Waschmaschinen Standardkran – fahrend oder Transportwagen Kran- und Hebeteknik
Motor power range	1,5...2,2 kW bei 380...500 V 3 Phasen
Typ des Motorstarters	Frequenzumrichter

Montage

Trennen	Zwischen Leistungs- und Steuerungsklemmen
Isolationswiderstand	> 1 MOhm 500 V DC für 1 Minute an Masse
Geräuschpegel	43 dB entspricht 86/188/EEC
Verlustleistung in W	Lüfter: 56,0 W bei 380 V, Schaltfrequenz 4 kHz
Kühlluftvolumen	9,4 m ³ /h
Betriebsart	Senkrecht +/- 10 Grad

Elektromagnetische Verträglichkeit	Elektrische Entladungsfestigkeitsprüfung Ebene 3 entspricht IEC 61000-4-2 Abgestrahlte Hochfrequenzsignal-Störfestigkeitsprüfung Ebene 3 entspricht IEC 61000-4-3 Elektrische Funkentstörfestigkeitsprüfung Ebene 4 entspricht IEC 61000-4-4 1,2/50 µs - 8/20 µs Störfestigkeitsprüfung Ebene 3 entspricht IEC 61000-4-5 Leitungsgebundene HF-Störfestigkeitsprüfung Ebene 3 entspricht IEC 61000-4-6 Unterspannungstest entspricht IEC 61000-4-11
Verschmutzungsgrad	2 entspricht EN/IEC 61800-5-1
Vibrationsfestigkeit	1 gn (f= 13...200 Hz) entspricht EN/IEC 60068-2-6 1,5 mm Spitze zu Spitze (f= 2...13 Hz) entspricht EN/IEC 60068-2-6
Stoßfestigkeit	15 gn für 11 ms entspricht EN/IEC 60068-2-27
Relative Feuchtigkeit	5...95 % ohne Kondensation entspricht IEC 60068-2-3 5...95 % ohne Tropfwasser entspricht IEC 60068-2-3
Umgebungstemperatur bei Betrieb	-10...50 °C ohne Lastminderung 50...60 °C mit
Umgebungstemperatur bei Lagerung	-25...70 °C
Aufstellungshöhe	<= 1000 m ohne Lastminderung 1000 - 3000 m mit Strom Deklassierung von 1% pro 100m
Umgebungsbedingungen	Beständigkeit gegen Chemikalien Klasse 3C3 entspricht EN/IEC 60721-3-3 Beständigkeit gegen Staub class 3S2 entspricht EN/IEC 60721-3-3
Standards	EN/IEC 61800-3 Umwelt 1 Klasse C2 EN/IEC 61800-3 Umwelt 2 Klasse C3 EN/IEC 61800-3 EN/IEC 61800-5-1 IEC 60721-3 IEC 61508 IEC 13849-1 UL 508C UL 61800-5-1 CSA C22.2 Nr. 274
Produktzertifizierungen	CE ATEX NOM GOST EAC RCM KC REACH
Kennzeichnung	CE ATEX UL CSA EAC RCM

Nachhaltigkeit

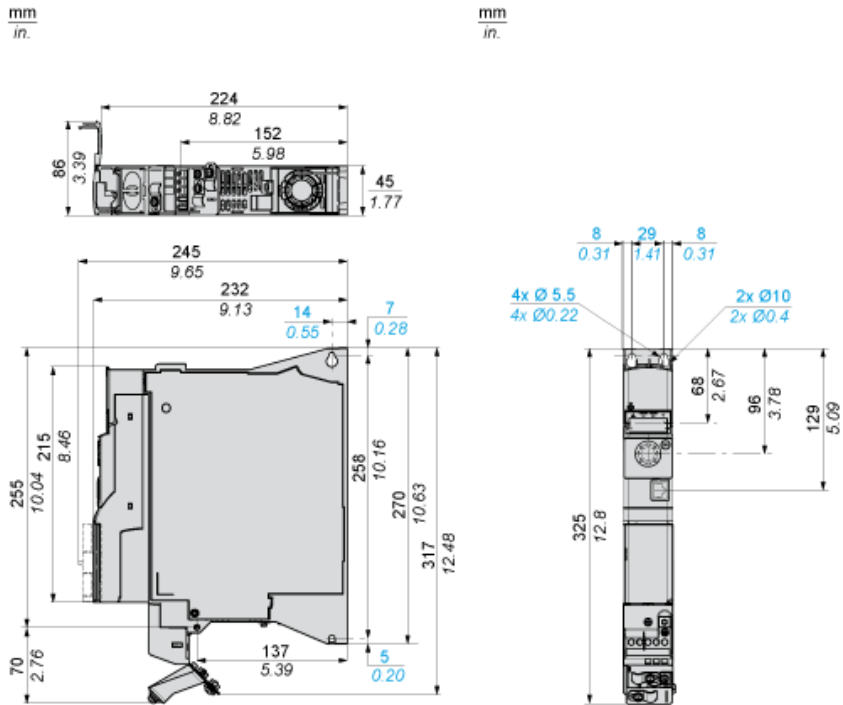
Angebotsstatus nachhaltiges Produkt	Green Premium Produkt
REACH-Verordnung	 REACH-Deklaration
EU-RoHS-Richtlinie	Übererfüllung der Konformität (außerhalb EU RoHS-Scope)  EU-RoHS-Deklaration
Quecksilberfrei	Ja
Informationen zu RoHS-Ausnahmen	 Ja
RoHS-Richtlinie für China	 RoHS-Erklärung Für China
Umweltproduktdeklaration	 Produktumweltprofil
Circular Economy-Eignung	 Entsorgungsinformationen
WEEE	Das Produkt muss entsprechend bestimmter Hinweise auf Märkten der Europäischen Union entsorgt werden und darf nicht in Haushaltsabfälle gelangen.

Vertragliche Gewährleistung

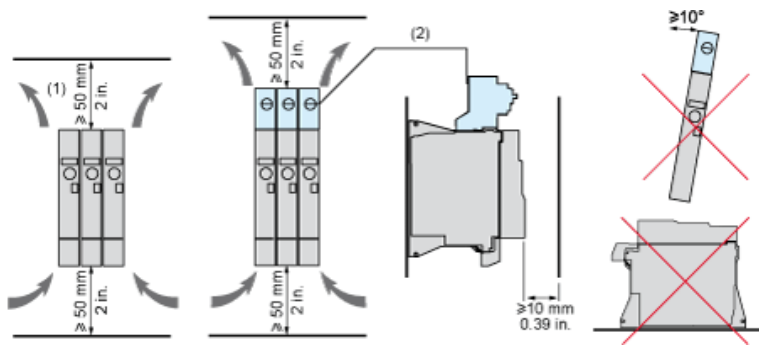
Garantie	18 Monate
----------	-----------

Abmessungen

Unteransicht, rechtsseitige Ansicht und Vorderansicht



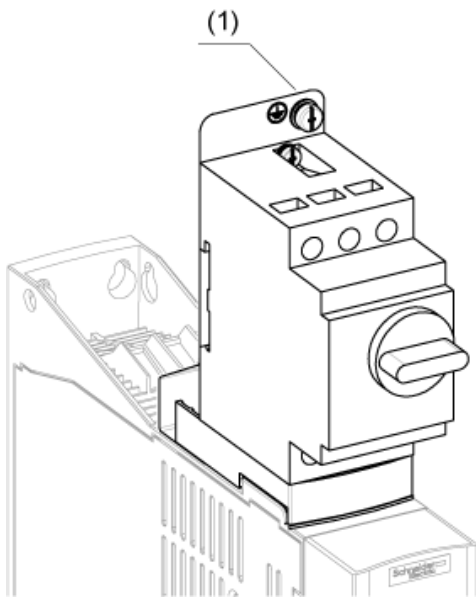
Montage und Abstände



- (1) Mindestwert entsprechend den Wärmebedingungen.
- (2) Optionaler GV2-Leistungsschalter

Option: Schutzgerät, GV2-Leistungsschalter

HINWEIS: Die Gesamthöhe des Produkts, einschließlich GV2-Adapter und montierte EMC-Platte, beträgt 424 mm (16.7 in.) anstelle von 325 mm (12.80 in.)

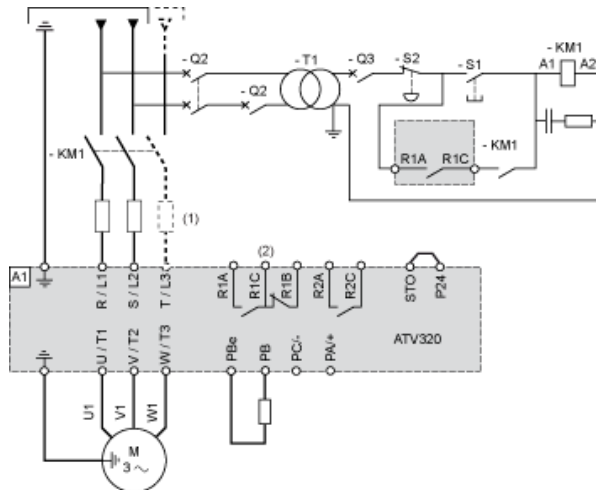


- (1) Erdungsschraube (HS-Typ 2 - 5x12)

Anschlusspläne

Diagramm mit Netzschütz

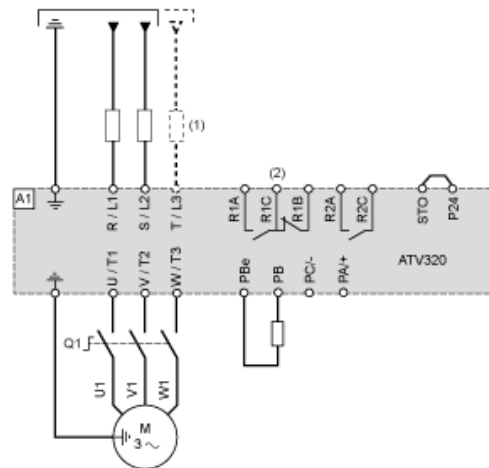
Anschlusspläne entsprechend den Normen ISO13849 Kategorie 1 und IEC/EN 61508 Sicherheits-Integritätslevel SIL1, Stoppkategorie 0 in Übereinstimmung mit der Norm IEC/EN 60204-1.



- (1) Netzdrossel (sofern verwendet)
- (2) Fehlerrelaiskontakte zur Fernsignalisierung des Umrichterzustands

Diagramm mit Trennschalter

Anschlusspläne entsprechend den Normen EN 954-1 Kategorie 1 und IEC/EN 61508 Sicherheits-Integritätslevel SIL1, Stoppkategorie 0 in Übereinstimmung mit der Norm IEC/EN 60204-1.



- (1) Netzdrossel (sofern verwendet)
- (2) Fehlerrelaiskontakte zur Fernsignalisierung des Umrichterzustands

Steueranschlussdiagramm im Quellmodus

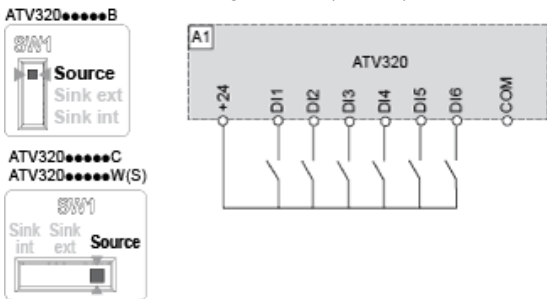


- (1) Analogausgang
- (2) Analogeingänge
- (3) Sollwertpotentiometer (10 kOhm maxi)
- (4) Digitaleingänge

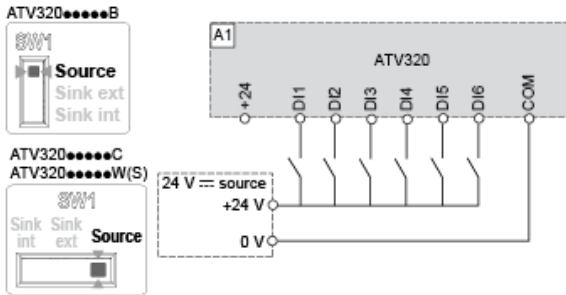
Verdrahtung der Digitaleingänge

Der Logikeingangsschalter (SW1) dient zur Anpassung des Betriebs der Logikeingänge an die Technologie der programmierbaren Steuerungsausgänge.

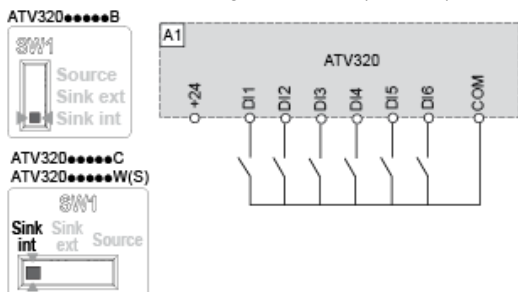
Schalter SW1 in Stellung „Quelle“ (Source) und Verwendung einer externen Versorgung für die Digitaleingänge.



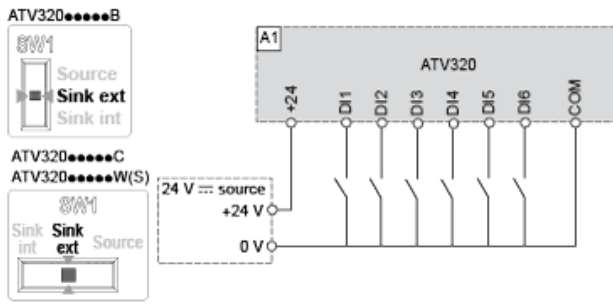
Schalter SW1 in Stellung „Quelle“ (Source) und Verwendung einer externen Versorgung für die Digitaleingänge.



Schalter SW1 in Stellung „Senke int.“ (Sink Int.) und Verwendung einer externen Versorgung für die Digitaleingänge.

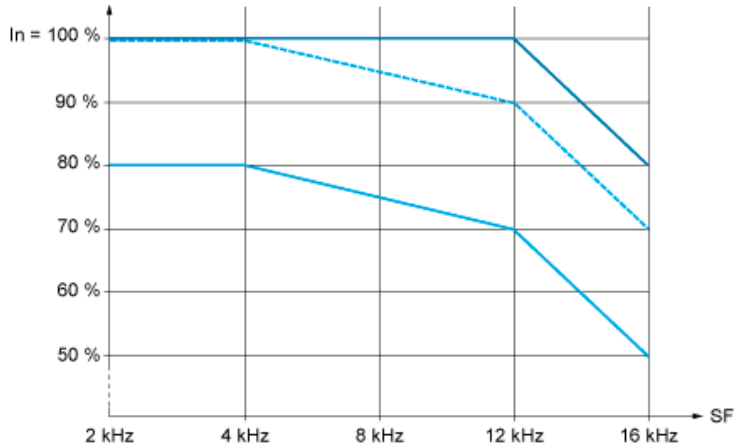


Schalter SW1 in Stellung „Senke ext.“ (Sink Ext.) und Verwendung einer externen Versorgung für die Digitaleingänge.



Derating-Kurven

Leistungsminderungskennlinie für den Umrichternennstrom (I_n) in Abhängigkeit von Umgebungstemperatur und Taktfrequenz (SF).



— 40 °C (104 °F) - Montagetyp A, B und C

- - - 50 °C (122 °F) - Montagetyp A, B und C

— 60 °C (140 °F) - Montagetyp B und C

I_n Nennstrom des Umrichters

den

logischen

Anweisungen:

SF: Schaltfrequenz