



Das vorliegende Dokument beinhaltet allgemeine Beschreibungen und/oder technische Eigenschaften der Leistungsfähigkeit der hierin enthaltenen Produkte. Anhand des vorliegenden Dokuments soll nicht die Eignung und Zuverlässigkeit dieser Produkte für bestimmte Benutzeranwendungen festgelegt werden. Es stellt auch keinen Ersatz dafür dar. Es obliegt dem Benutzer oder Integrator, eine vollständige und zweckmäßige Risikoabschätzung sowie eine Bewertung und Prüfung der Produkte hinsichtlich ihres entsprechenden Einsatzes durchzuführen. Schneider Electric Industries SAS und die entsprechenden Tochter- oder Konzerngesellschaften übernehmen nicht die Haftung für den missbräuchlichen Gebrauch der hier enthaltenen Informationen.



Hauptmerkmale

| | |
|--------------------------------------|--|
| Produktserie | Altivar Machine ATV320 |
| Produkt oder Komponententyp | Frequenzumrichter |
| Produktspezifische Anwendung | Komplexe Maschinen |
| Kurzbezeichnung des Geräts | ATV320 |
| Format of the control block | Kompakt |
| Zielort Produkt | Synchronmotoren Asynchronmotoren |
| EMV-Filter | Ohne EMV-Filter |
| Schutzart (IP) | IP20 entspricht IEC 61800-5-1 IP20 entspricht IEC 60529 |
| Schutzart | Entspricht UL 61800-5-1 (with conformity kit) |
| Kühlungstyp | Lüfter |
| Anzahl der Netzphasen | 3 Phasen |
| Nennhilfsspannung [UH,nom] | 200-240 V -15 - +10 % |
| Netzfrequenz | 50-60 Hz - 5 - 5 % |
| Motorleistung (kW) | 2,2 kW für hohe Überlast |
| Motorleistung (HP) | 3,0 hp für hohe Überlast |
| Netzstrom | 14,9 A bei 200 V (hohe Überlast) 12,5 A bei 240 V (hohe Überlast) |
| Netzkurzschlussstrom I _k | 5 kA |
| Scheinleistung | 5,2 kVA bei 240 V (hohe Überlast) |
| Ausgangs Bemessungsstrom | 11,0 A bei 4 kHz für hohe Überlast |
| Maximaler Spitzenstrom | 16,5 A während 60 s (hohe Überlast) |
| Leistungsbereich | 2.2...3 kW |
| Typ Motorsteuerung Asynchronmotor | U/f-Kennlinie, 5 Punkte Vektororientierte Flussregelung ohne Geber, Standard U/f-Kennlinie - Energiesparmodus, quadratische U/f-Kennlinie Vektororient. Flussregelung ohne Encoder - Energiesparmodus U/f-Kennlinie, 2 Punkte |
| Steuerungsprofil für Synchronmotoren | Vektororientierte Flussregelung ohne Encoder |
| Ausgangsfrequenz | 0,1...599 Hz |
| Bemessungs Taktfrequenz | 4 kHz |
| Taktfrequenz | 2 - 16 kHz einstellbar 4 - 16 kHz mit |
| Sicherheitsfunktion | STO (Sicher abgeschaltetes Moment (Safe Torque Off) SIL 3 SLS (Sicher begrenzte Geschwindigkeit (Safely Limited Speed)) SS1 (Sicheres Stillsetzen 1 (safe stop 1)) SMS (safe maximum speed) GDL (guard door locking) |
| Kommunikationsprotokoll | Modbus, seriell CANopen |
| Optional communication modules | Kommunikationsmodul, CANopen Daisy Chain RJ45 Kommunikationsmodul, CANopen SUB-D 9 Kommunikationsmodul, CANopen Open Style Anschlussblock Kommunikationsmodul, EtherCAT RJ45 Kommunikationsmodul, DeviceNet Kommunikationsmodul, Ethernet/IP Kommunikationsmodul, Profibus DP V1 Kommunikationsmodul, Profinet Kommunikationsmodul, Ethernet Powerlink |

Zusatzmerkmale

| | |
|--------------------------------------|--|
| Variante | Standard-Version |
| Ausgangsspannung | <= Versorgungsspannung |
| Zulässige temporäre Stromverstärkung | 1,5 x In während 60 s (hohe Überlast) |
| Drehzahlstellbereich | 1...100 für Asynchronmotor im offenen Regelkreis |
| Drehzahlgenauigkeit | +/- 10 % des Nennschlupfs 0,2 Mn zu Mn |
| Drehmomentgenauigkeit | +/- 15 % |
| Kurzzeitiges Überlastmoment | 170...200 % des Motor Bemessungsmoment |
| Bremsmoment | <= 170 % während 60 s mit Bremswiderstand |
| Regelkreis | Einstellbarer PID-Regler |
| Schlupfkompensation Motor | Automatisch, unabhängig von der Last Einstellbar von 0 - 300 % Nicht verfügbar bei den U/f-Kennlinien (2 oder 5 Punkte) |
| Hoch und Auslauframpen | Linear U S CUS Rampenumschaltung Acceleration/Deceleration ramp adaptation Acceleration/deceleration automatic stop with DC injection |
| Bremsen bis Stillstand | Durch Gleichstromspeisung |
| Schutzfunktionen | Netzphasenunterbrechung: Antrieb Überstromschutz zwischen Ausgangsphasen und Erde: Antrieb Überhitzungsschutz: Antrieb Kurzschlusschutz zwischen Motorphasen: Antrieb Thermischer Schutz: Antrieb |
| Frequenzauflösung | Anzeigeinheit: 0,1 Hz Analog-Eingang: 0,012/50 Hz |
| Elektrische Verbindung | Schraubklemme, Klemmkapazität: 1,5-2,5 mm ² , AWG 12 - AWG 10 (Stromversorgung) Schraubklemme, Klemmkapazität: 1,5-2,5 mm ² , AWG 14 - AWG 10 (DC-Bus) Schraubklemme, Klemmkapazität: 1,5-2,5 mm ² , AWG 14 - AWG 10 (Motor-/ Bremswiderstand) Schraubklemme, Klemmkapazität: 1,5-2,5 mm ² , AWG 20-AWG 16 (Regelung) |
| Steckertyp | 1 RJ45 (an der Klemme) für Modbus/CANopen |
| Physikalische Schnittstelle | 2-Draht- RS 485 für Modbus serial/CANopen |
| Übertragungsrahmen | RTU für Modbus, seriell |
| Übertragungsgeschwindigkeit | 4,8, 9,6, 19,2, 38,4 kbit/s für Modbus, seriell 50 kBit/s, 125 kBit/s, 250 kBit/s, 500 kBit/s, 1 MBit/s für CANopen |
| Datenformat | 8 Bits, einstellbar auf ungerade, gerade oder keine Parität für Modbus, seriell |
| Polarisierungsart | Keine Impedanz für Modbus, seriell |
| Anzahl der Adressen | 1...127 für CANopen 1...247 für Modbus, seriell |
| Zugriffsmethode | Slave CANopen |
| Versorgung | Interne Versorgung für Sollwertpotentiometer (1 bis 10 kOhm): 10,5 V DC +/- 5 %, <10 mA, Schutztyp: Überlast- und Kurzschlusschutz |
| Lokale Signalisierung | 1 LED (grün)CANopen Betrieb: 1 LED (rot)CANopen Fehler: 1 LED (rot)Fehler Frequenzumrichter: |
| Breite | 105,0 mm |
| Höhe | 143,0 mm |
| Tiefe | 138,0 mm |
| Produktgewicht | 1,4 kg |
| Anzahl der Analogeingänge | 3 |
| Messeingänge | AI1 Spannung: 0-10 V DC, Impedanz: 30000 Ohm, Auflösung 10 Bit AI2 bipolare Differenzspannung: +/- 10 V DC, Impedanz: 30000 Ohm, Auflösung 10 Bit AI3 Strom: 0-20mA (o, 4-20mA, x-20mA, 20-xmA o, andere Einstellungen per Konfiguration), Impedanz: 250 Ohm, Auflösung 10 Bit |
| Anzahl digitale Eingänge | 7 |

| | |
|--|---|
| Digitaler Eingang | Programmierbar (Sink/Source) (DI1 - DI4)24 - 30 V DC, mit Ebene 1 SPS Programmierbar als Pulseingang (20 kpps) (DI5)24 - 30 V DC, mit Ebene 1 SPS Über Schalter konfigurierbarer PTC-Fühler (DI6)24 - 30 V DC Safe Torque Off (sicher abgeschaltetes Drehmoment) (STO)24 - 30 V DC - 1500 Ohm |
| Digitaler Logikeingang | Negative Logik (Sink) (DI1 - DI6), > 19 V (Stellung 0), < 13 V (Stellung 1) Positive Logik (Source) (DI1 - DI6), < 5 V (Stellung 0), > 11 V (Stellung 1) |
| Anzahl der Analogausgänge | 1 |
| Typ des Analogausgangs | AQ1 softwarekonfigurierbarer Strom: 0 - 20 mA, Impedanz: 800 Ohm, Auflösung 10 Bit AQ1 softwarekonfigurierbare Spannung: 0 - 10 V, Impedanz: 470 Ohm, Auflösung 10 Bit |
| Abtastdauer | 2 Ms (AI1, AI2, AI3) - Analogeingang 2 ms (AQ1) - Analogausgang |
| Genauigkeit | +/- 0,2 % AI1, AI2, AI3 für eine Temperatur von -10 - 60 °C Analogeingang +/- 0,5 % AI1, AI2, AI3 für eine Temperatur von 25 °C Analogeingang +/- 1 % AQ1 für eine Temperatur von 25 °C Analogausgang +/- 2 % AQ1 für eine Temperatur von -10 - 60 °C Analogausgang |
| Linearitätsfehler | AI1, AI2, AI3: +/- 0,2 - 0,5 % des Maximalwerts für Analogeingang AQ1: +/- 0,3 % für Analogausgang |
| Anzahl der Logikausgänge | 3 |
| Digitaler Ausgang | Konfigurierbare Relaislogik: (R1A, R1B, R1C) Schließer/Öffner - 100000 Zyklen Konfigurierbare Relaislogik: (R2A, R2B) Schließer (S) - 100000 Zyklen Logik: (LO) |
| Aktualisierungszeit | Logikeingang (DI1 - DI6): 8 ms (+/- 0,7 ms) Relaisausgang (R1A, R1B, R1C): 2 ms Relaisausgang (R2A, R2C): 2 ms |
| Minimaler Schaltstrom | Relaisausgang R1, R2: 5 mA bei 24 V DC |
| Maximaler Schaltstrom | Relaisausgang R1 auf ohmsch Belastung, cos phi = 1: 3 A bei 250 V AC Relaisausgang R1 auf ohmsch Belastung, cos phi = 1: 4 A bei 30 V DC Relaisausgang R1, R2 auf induktiv Belastung, cos phi = 0,4: 2 A bei 250 V AC Relaisausgang R1, R2 auf induktiv Belastung, cos phi = 0,4: 2 A bei 30 V DC Relaisausgang R2 auf ohmsch Belastung, cos phi = 1: 5 A bei 250 V AC Relaisausgang R2 auf ohmsch Belastung, cos phi = 1: 5 A bei 30 V DC |
| Besondere Anwendung | Maschinen |
| Variable speed drive application selection | Schnellmontage Kran- und Hebeteknik Karussell Fördertechnik Förderanlage Fördertechnik Hebeplattform Fördertechnik Palettierer – mittleres Leistungsvermögen Fördertechnik Schiebebühne Fördertechnik Drehscheibe Fördertechnik Schneiden – mittlere Genauigkeit Umformtechnik (Holz, Keramik, Stein, PVC, Metall) Bohrung Umformtechnik (Holz, Keramik, Stein, PVC, Metall) Säge Umformtechnik (Holz, Keramik, Stein, PVC, Metall) Absackung Verpackungstechnik Zuführförderanlage, geringes Leistungsvermögen Verpackungstechnik Flaschenbefüllung – intermittierender Betrieb Verpackungstechnik Lineare Etikettierung Verpackungstechnik Andere Anwendung Verpackungstechnik Dehnung, Verpackung Verpackungstechnik Entnahmeeinsatz Verpackungstechnik Stricken Textil Druckmaschinen Textil Spinnen Textil Auto Waschmaschinen Andere Anwendung Waschmaschinen Standardkran – fahrend oder Transportwagen Kran- und Hebeteknik |
| Motor power range | 2,2...3 kW bei 200...240 V 3 Phasen |
| Typ des Motorstarters | Frequenzumrichter |

Montage

| | |
|----------------------|--|
| Trennen | Zwischen Leistungs- und Steuerungsklemmen |
| Isolationswiderstand | > 1 MOhm 500 V DC für 1 Minute an Masse |
| Geräuschpegel | 52 dB entspricht 86/188/EEC |
| Verlustleistung in W | Lüfter: 91,0 W bei 200 V, Schaltfrequenz 4 kHz |
| Kühlluftvolumen | 14,8 m3/h |
| Betriebsart | Senkrecht +/- 10 Grad |

| | |
|------------------------------------|---|
| Elektromagnetische Verträglichkeit | Elektrische Entladungsfestigkeitsprüfung Ebene 3 entspricht IEC 61000-4-2 Abgestrahlte Hochfrequenzsignal-Störfestigkeitsprüfung Ebene 3 entspricht IEC 61000-4-3 Elektrische Funkentstörfestigkeitsprüfung Ebene 4 entspricht IEC 61000-4-4 1,2/50 µs - 8/20 µs Störfestigkeitsprüfung Ebene 3 entspricht IEC 61000-4-5 Leitungsgebundene HF-Störfestigkeitsprüfung Ebene 3 entspricht IEC 61000-4-6 Unterspannungstest entspricht IEC 61000-4-11 |
| Verschmutzungsgrad | 2 entspricht EN/IEC 61800-5-1 |
| Vibrationsfestigkeit | 1 gn (f= 13...200 Hz) entspricht EN/IEC 60068-2-6 1,5 mm Spitze zu Spitze (f= 2...13 Hz) entspricht EN/IEC 60068-2-6 |
| Stoßfestigkeit | 15 gn für 11 ms entspricht EN/IEC 60068-2-27 |
| Relative Feuchtigkeit | 5...95 % ohne Kondensation entspricht IEC 60068-2-3 5...95 % ohne Tropfwasser entspricht IEC 60068-2-3 |
| Umgebungstemperatur bei Betrieb | -10...50 °C ohne Lastminderung 50...60 °C mit |
| Umgebungstemperatur bei Lagerung | -25...70 °C |
| Aufstellungshöhe | <= 1000 m ohne Lastminderung 1000 - 3000 m mit Strom Deklassierung von 1% pro 100m |
| Umgebungsbedingungen | Beständigkeit gegen Chemikalien Klasse 3C3 entspricht EN/IEC 60721-3-3 Beständigkeit gegen Staub class 3S2 entspricht EN/IEC 60721-3-3 |
| Standards | EN/IEC 61800-3 EN/IEC 61800-5-1 IEC 60721-3 IEC 61508 IEC 13849-1 UL 508C UL 61800-5-1 CSA C22.2 Nr. 274 |
| Produktzertifizierungen | CE ATEX NOM GOST EAC RCM KC REACH |
| Kennzeichnung | CE ATEX UL CSA EAC RCM |

Nachhaltigkeit

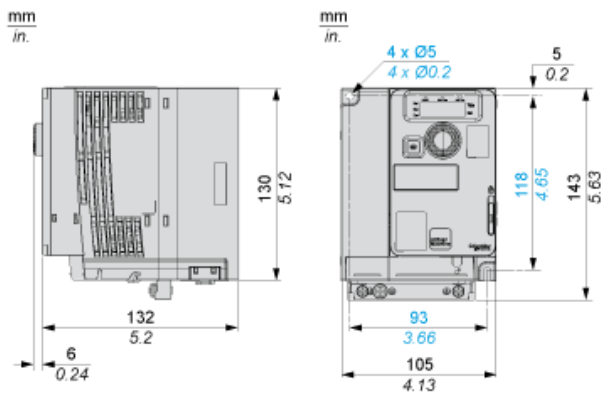
| | |
|-------------------------------------|---|
| Angebotsstatus nachhaltiges Produkt | Green Premium Produkt |
| EU-RoHS-Richtlinie | Übererfüllung der Konformität (außerhalb EU RoHS-Scope) EU-RoHS-Deklaration |
| Quecksilberfrei | Ja |
| Informationen zu RoHS-Ausnahmen | Ja |
| RoHS-Richtlinie für China | RoHS-Erklärung Für China |
| Umweltproduktdeklaration | Produktumweltprofil |
| Circular Economy-Eignung | Entsorgungsinformationen |
| WEEE | Das Produkt muss entsprechend bestimmter Hinweise auf Märkten der Europäischen Union entsorgt werden und darf nicht in Haushaltsabfälle gelangen. |

Vertragliche Gewährleistung

| | |
|----------|-----------|
| Garantie | 18 Monate |
|----------|-----------|

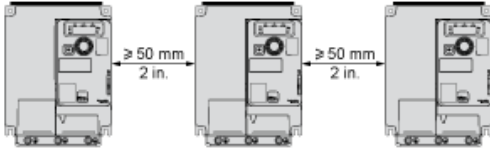
Abmessungen

Rechtsseitige Ansicht und Vorderansicht



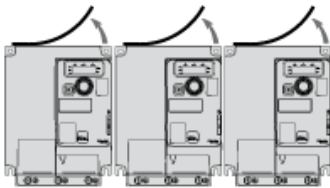
Montagetypen

Montagetyp A: Individual mit Lüfterabdeckung

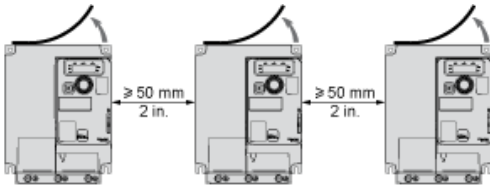


Nur möglich bei einer Umgebungstemperatur kleiner oder gleich 50 °C (122 °F)

Montagetyp B: Nebeneinander, Lüfterabdeckung abgenommen



Montagetyp C: Individuell, Lüfterabdeckung abgenommen

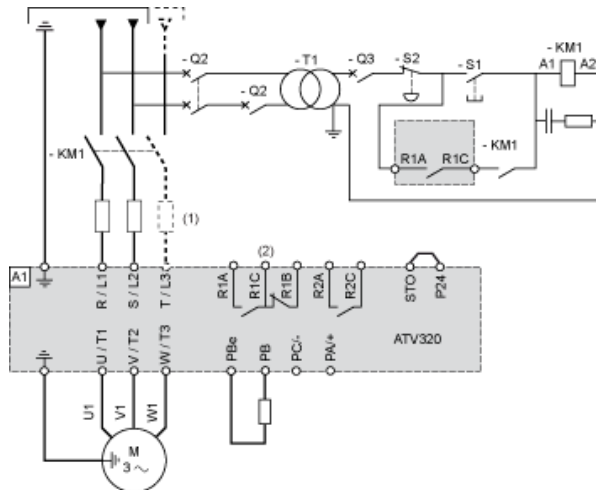


Für den Betrieb bei einer Umgebungstemperatur über 50 °C (122 °F)

Anschlusspläne

Diagramm mit Netzschütz

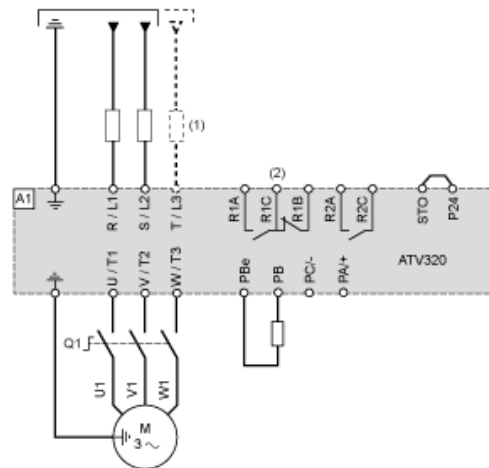
Anschlusspläne entsprechend den Normen ISO13849 Kategorie 1 und IEC/EN 61508 Sicherheits-Integritätslevel SIL1, Stoppkategorie 0 in Übereinstimmung mit der Norm IEC/EN 60204-1.



- (1) Netzdrossel (sofern verwendet)
- (2) Fehlerrelaiskontakte zur Fernsignalisierung des Umrichterzustands

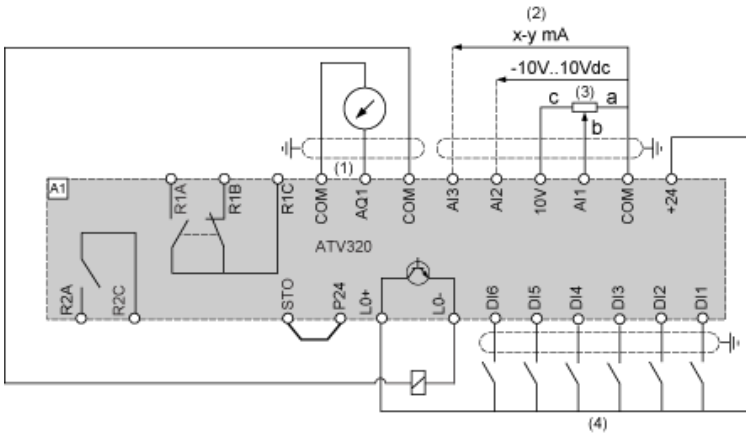
Diagramm mit Trennschalter

Anschlusspläne entsprechend den Normen EN 954-1 Kategorie 1 und IEC/EN 61508 Sicherheits-Integritätslevel SIL1, Stoppkategorie 0 in Übereinstimmung mit der Norm IEC/EN 60204-1.



- (1) Netzdrossel (sofern verwendet)
- (2) Fehlerrelaiskontakte zur Fernsignalisierung des Umrichterzustands

Steueranschlussdiagramm im Quellmodus

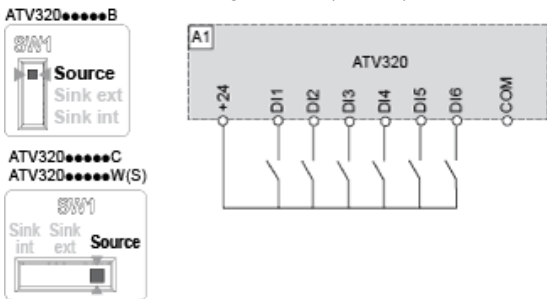


- (1) Analogausgang
- (2) Analogeingänge
- (3) Sollwertpotentiometer (10 kOhm maxi)
- (4) Digitaleingänge

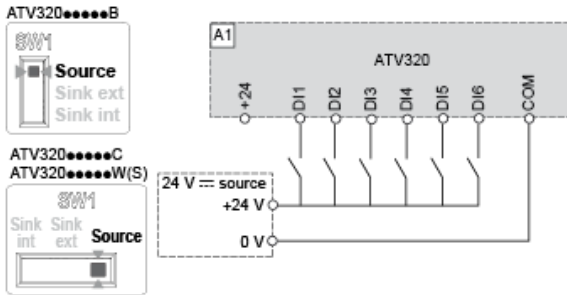
Verdrahtung der Digitaleingänge

Der Logikeingangsschalter (SW1) dient zur Anpassung des Betriebs der Logikeingänge an die Technologie der programmierbaren Steuerungsausgänge.

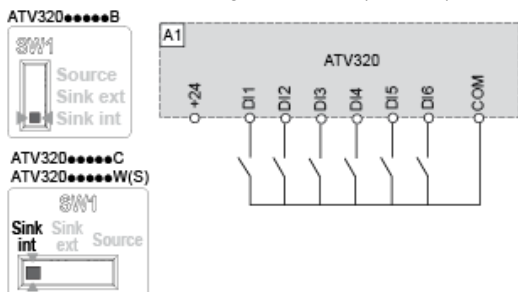
Schalter SW1 in Stellung „Quelle“ (Source) und Verwendung einer externen Versorgung für die Digitaleingänge.



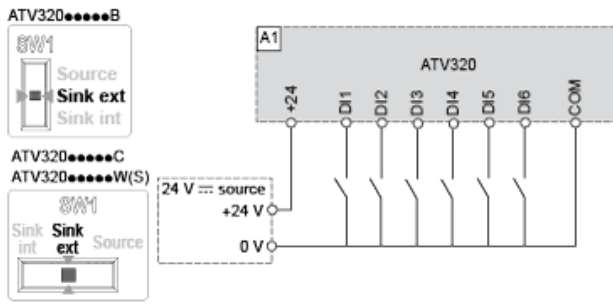
Schalter SW1 in Stellung „Quelle“ (Source) und Verwendung einer externen Versorgung für die Digitaleingänge.



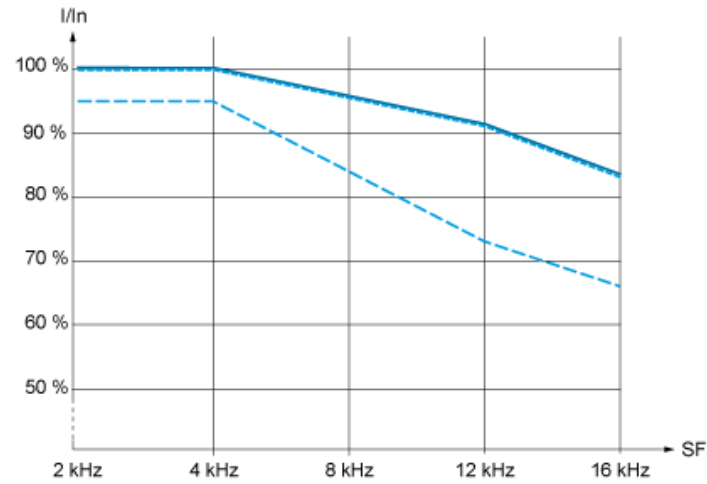
Schalter SW1 in Stellung „Senke int.“ (Sink Int.) und Verwendung einer externen Versorgung für die Digitaleingänge.



Schalter SW1 in Stellung „Senke ext.“ (Sink Ext.) und Verwendung einer externen Versorgung für die Digitaleingänge.



Derating-Kurven



- 40 °C (104 °F) - Montagetyp A, B und C
- - - 50 °C (122 °F) - Montagetyp C
- · - 60 °C (140 °F) - Montagetyp C

In Nennstrom des Umrichters
den

logischen

Anweisungen:

SF: Schaltfrequenz