

ATV340D55N4E

Frequenzumrichter ATV340, 55kW, 380-480V, IP20, Ethernet Version



Hauptmerkmale

Produktserie	Altivar Maschine ATV340
Produkt oder Komponententyp	Frequenzumrichter
Geräteanwendung	Anlage
Kurzbezeichnung des Geräts	ATV340
Variante	Standard-Version
Zielort Produkt	Asynchronmotoren Synchronmotoren
Montagevariante	Aufputz
EMV-Filter	Integriert mit 150 m Motorkabel max entspricht EN/ IEC 61800-3 Kategorie C3
Schutzart (IP)	IP20 entspricht IEC 61800-5-1 IP20 entspricht IEC 60529
Schutzart	UL Typ 1 entspricht UL 508C
Kühlungstyp	Erzwungene Konvektion
Netzfrequenz	50-60 Hz +/- 5 %
Anzahl der Netzphasen	3 Phasen
Nennhilfsspannung [UH,nom]	380-480 V -15 - +10 %
Motorleistung (kW)	75 kW für Standardüberlast 55 kW für hohe Überlast
Motorleistung (HP)	100 Hp für Standardüberlast 75 hp für hohe Überlast
Netzstrom	131,3 A bei 380 V mit integrierter Netzdrossel (Standardüberlast) 112,7 A bei 480 V mit integrierter Netzdrossel (Standardüberlast) 98,9 A bei 380 V mit integrierter Netzdrossel (hohe Überlast) 86,9 A bei 480 V mit integrierter Netzdrossel (hohe Überlast) 98,9 A 86,9 A
Netzkurzschlussstrom I _k	50 kA
Scheinleistung	93,7 kVA bei 480 V (Standardüberlast) 72,2 kVA bei 480 V (hohe Überlast)
Ausgangs Bemessungsstrom	145 A bei 4 kHz für Standardüberlast 106 A bei 4 kHz für hohe Überlast
Maximaler Spitzenstrom	174 A während 60 s (Standardüberlast) 159 A während 60 s (hohe Überlast) 174 A während 2 s (Standardüberlast) 159 A während 2 s (hohe Überlast)
Typ Motorsteuerung Asynchronmotor	Variables Drehmoment Optimierte Betriebsart Drehmoment Konstantes Drehmoment
Steuerungsprofil für Synchronmotoren	Reluktanzmotor Permanentmagnetmotor
Ausgangsfrequenz	0,1...500 Hz
Bemessungs Taktfrequenz	2,5 kHz
Taktfrequenz	1 - 8 kHz einstellbar 2,5 - 8 kHz mit
Sicherheitsfunktion	STO (Sicher abgeschaltetes Moment (Safe Torque Off) SIL 3

Das vorliegende Dokument beinhaltet allgemeine Beschreibungen und/oder technische Eigenschaften der hierin enthaltenen Produkte. Anhand des vorliegenden Dokuments soll nicht die Eignung und Zuverlässigkeit dieser Produkte für bestimmte Benutzeranwendungen festgelegt werden. Es stellt auch keinen Ersatz dafür dar. Es obliegt dem Benutzer oder Integrator, eine vollständige Risikoabschätzung sowie eine Bewertung und Prüfung der Produkte hinsichtlich ihres entsprechenden Einsatzes durchzuführen. Schneider Electric Industries SAS und die entsprechenden Tochter- oder Konzerngesellschaften übernehmen nicht die Haftung für den missbräuchlichen Gebrauch der hier enthaltenen Informationen.

Zusatzmerkmale

Number of preset speeds	16 voreingestellte Drehzahlen
Kommunikationsprotokoll	Ethernet/IP Modbus TCP Modbus, seriell
Optionskarte	Steckplatz GP-X: Erweiterungsmodul für digitale und analoge E/A Steckplatz GP-X: Erweiterungsmodul für Ausgangsrelais Steckplatz GP-ENC: 5/12 V Digital-Encoder-Schnittstellenmodul Steckplatz GP-ENC: Analog-Encoder-Schnittstellenmodul Steckplatz GP-ENC: Schnittstellenmodul für Encoder mit Istwertrückführung
Ausgangsspannung	<= Versorgungsspannung
Zulässige temporäre Stromverstärkung	1,5 x In während 60 s (hohe Überlast) 1,2 x In während 60 s (Standardüberlast)
Schlupfkompensation Motor	Nicht verfügbar in Permanentmagnetmotorregelung Automatisch, unabhängig von der Last Deaktivierbar Einstellbar
Hoch und Auslauframpen	Linear einstellbar separat von 0,01-9999 s S, U oder benutzerdefiniert
Bremsen bis Stillstand	Durch Gleichstromspeisung
Schutzfunktionen	Thermischer Schutz: Motor Sicheres Drehmoment aus: Motor Ausfall Motorphase: Motor Thermischer Schutz: Antrieb Sicheres Drehmoment aus: Antrieb Übertemperatur: Antrieb Überstromschutz: Antrieb Ausgangsüberstrom zwischen Motorphase und Erde: Antrieb Ausgangsüberstrom zwischen Motorphasen: Antrieb Kurzschluss zwischen Motorphase und Erde: Antrieb Kurzschlusschutz zwischen Motorphasen: Antrieb Ausfall Motorphase: Antrieb Überspannung DC-Bus: Antrieb Überspannungsschutz Versorgungsspannung: Antrieb Unterspannungserkennung Netzspannung: Antrieb Ausfall Eingangsversorgung: Antrieb Über Drehzahlgrenze: Antrieb Unterbrechungserkennung im Steuerstromkreis: Antrieb
Frequenzauflösung	Anzeigeinheit: 0,1 Hz Analog-Eingang: 0,012/50 Hz
Elektrische Verbindung	Steuerung: Schraubklemme 0,75-1,5 mm ² /AWG 18 - AWG 16 DC-Bus: Schraubklemme 70-120 mm ² /AWG 1/0 - 250 kcmil Leitungsseite: Schraubklemme 95-120 mm ² /AWG 3/0 - 250 kcmil Motor: Schraubklemme 95-120 mm ² /AWG 3/0 - 250 kcmil
Steckertyp	Steckverbinder 1 RJ45, Modbus, seriell an der Vorderseite Steckverbinder 1 RJ45, Modbus, seriell für HMI an der Vorderseite Steckverbinder 2 RJ45, Ethernet IP/Modbus TCP an der Vorderseite
Physikalische Schnittstelle	2-Draht- RS 485 für Modbus, seriell
Übertragungsrahmen	RTU für Modbus, seriell
Übertragungsgeschwindigkeit	4800,9600,19200 bps, 38,4 Kbps für Modbus, seriell 10/100 Mbit/s für Ethernet IP/Modbus TCP
Austauschmodus	Halbduplex, Vollduplex, Auto-Negotiation Ethernet IP/Modbus TCP
Datenformat	8 Bits, einstellbar auf ungerade, gerade oder keine Parität für Modbus, seriell
Polarisierungsart	Keine Impedanz für Modbus, seriell
Anzahl der Adressen	1...247 für Modbus, seriell
Zugriffsmethode	Slave Modbus RTU Slave Modbus TCP
Versorgung	Externe Stromversorgung für Digitaleingänge: 24 V DC (19...30 V), <1,25 mA, Schutztyp: Überlast- und Kurzschlusschutz Interne Versorgung für Sollwertpotentiometer (1 bis 10 kOhm): 10,5 V DC +/- 5 %, <10 mA, Schutztyp: Überlast- und Kurzschlusschutz Interne Stromversorgung für Digitaleingänge und STO: 24 V DC (21...27 V), <200 mA, Schutztyp: Überlast- und Kurzschlusschutz
Lokale Signalisierung	Lokale Diagnose: 3 LED (ein-/zweifarbige) Status integrierte Kommunikation: 5 LED (zweifarbige) Status Kommunikationsmodul: 2 LED (zweifarbige) Spannung liegt an: 1 LED (rot)
Breite	271 mm

Höhe	908 mm
Tiefe	309 mm
Produktgewicht	57,9 kg
Anzahl der Analogeingänge	3
Messeingänge	AI1, AI2, AI3 softwarekonfigurierbare Spannung: 0-10 V DC, Impedanz: 31,5 kOhm, Auflösung 12 bits AI1, AI3 softwarekonfigurierbarer Strom: 0-20 mA, Impedanz: 250 Ohm, Auflösung 12 bits AI1, AI3 softwarekonfigurierbarer Temperaturfühler oder Wasserstandssensor
Anzahl digitale Eingänge	10
Digitaler Eingang	STOA, STOB Safe Torque Off (sicher abgeschaltetes Drehmoment), 24 V DC (≤ 30 V), Impedanz: $> 2,2$ kOhm DI7, DI8 programmierbar als Pulseingang: 0...30 kHz, 24 V DC (≤ 30 V) DI1 - DI8 programmierbar, 24 V DC (≤ 30 V), Impedanz: 4,4 kOhm
Eingangs-Kompatibilität	STOA, STOB: einzelner Eingang Ebene 1 SPS entspricht EN/IEC 61131-2 DI1 - DI8: einzelner Eingang Ebene 1 SPS entspricht EN/IEC 61131-2 DI7, DI8: Impulseingang Ebene 1 SPS entspricht IEC 65A-68
Digitaler Logikeingang	Positive Logik (Source) (STOA, STOB), < 5 V (Stellung 0), > 11 V (Stellung 1) Positive Logik (Source) (DI1 - DI8), < 5 V (Stellung 0), > 11 V (Stellung 1) Negative Logik (Sink) (DI1 - DI8), > 16 V (Stellung 0), < 10 V (Stellung 1) Positive Logik (Source) (DI7, DI8), $< 0,6$ V (Stellung 0), $> 2,5$ V (Stellung 1)
Anzahl der Analogausgänge	2
Typ des Analogausgangs	Softwarekonfigurierbare Spannung AQ1, AQ2: 0 - 10 V DC Widerstand 470 Ohm, Auflösung 10 Bit Softwarekonfigurierbarer Strom AQ1, AQ2: 0 - 20 mA Widerstand 500 Ohm, Auflösung 10 Bit
Anzahl der Logikausgänge	2
Eingangs-/Ausgangstyp	Logikausgang DQ-: 0...1 kHz, ≤ 30 V DC, 100 mA Logikausgang DQ+: 0...1 kHz, ≤ 30 V DC, 100 mA Programmierbar als Impulsausgang DQ+: 0...30 kHz, ≤ 30 V DC, 20 mA
Abtastdauer	2 Ms \pm 0,5ms (DI1 - DI8) - einzelner Eingang 5 Ms \pm 1 ms (DI7, DI8) - Impulseingang 1 Ms \pm 1 ms (AI1, AI2, AI3) - Analogeingang 5 ms \pm 1 ms (AQ1, AQ2) - Analogausgang
Genauigkeit	\pm 0,6 % AI1, AI2, AI3 bei Temperaturschwankung von 60 °C Analogeingang \pm 1 % AQ1, AQ2 bei Temperaturschwankung von 60 °C Analogausgang
Linearitätsfehler	AI1, AI2, AI3: \pm 0,15 % des Höchstwerts für Analogeingang AQ1, AQ2: \pm 0,2 % für Analogausgang
Relaisausgangsnummer	3
Ausgangsart des Relais	Konfigurierbare Relais-Logik R1: Störungsrelais Schließer/Öffner elektrische Lebensdauer 100000 Zyklen Konfigurierbare Relais-Logik R2: Sequenzrelais Schließer (S) elektrische Lebensdauer 100000 Zyklen Konfigurierbare Relais-Logik R3: Sequenzrelais Schließer (S) elektrische Lebensdauer 100000 Zyklen
Aktualisierungszeit	Relaisausgang (R1, R2, R3): 5 ms (\pm 0,5ms)
Minimaler Schaltstrom	Relaisausgang R1, R2, R3: 5 mA bei 24 V DC
Maximaler Schaltstrom	Relaisausgang R1 auf ohmsch Belastung, $\cos \phi = 1$: 3 A bei 250 V AC Relaisausgang R1 auf ohmsch Belastung, $\cos \phi = 1$: 3 A bei 30 V DC Relaisausgang R1 auf induktiv Belastung, $\cos \phi = 0,4$ und L/R = 7 ms: 2 A bei 250 V AC Relaisausgang R1 auf induktiv Belastung, $\cos \phi = 0,4$ und L/R = 7 ms: 2 A bei 30 V DC Relaisausgang R2, R3 auf ohmsch Belastung, $\cos \phi = 1$: 5 A bei 250 V AC Relaisausgang R2, R3 auf ohmsch Belastung, $\cos \phi = 1$: 5 A bei 30 V DC Relaisausgang R2, R3 auf induktiv Belastung, $\cos \phi = 0,4$ und L/R = 7 ms: 2 A bei 250 V AC Relaisausgang R2, R3 auf induktiv Belastung, $\cos \phi = 0,4$ und L/R = 7 ms: 2 A bei 30 V DC

Montage

Trennen	Zwischen Leistungs- und Steuerungsklemmen
Isolationswiderstand	> 1 MOhm 500 V DC für 1 Minute an Masse
Geräuschpegel	62,4 dB entspricht 86/188/EEC
Verlustleistung in W	Lüftelos mit Konvektion: 115 W bei 380 V, Schaltfrequenz 4 kHz (hohe Überlast) Erzwungene Konvektion: 917 W bei 380 V, Schaltfrequenz 4 kHz (hohe Überlast) Lüftelos mit Konvektion: 158 W bei 380 V, Schaltfrequenz 4 kHz (Standardüberlast) Erzwungene Konvektion: 1359 W bei 380 V, Schaltfrequenz 4 kHz (Standardüberlast)
Kühlluftvolumen	295 m3/h
Betriebsart	Senkrecht +/- 10 Grad
Elektromagnetische Verträglichkeit	Elektrische Entladungsfestigkeitsprüfung Ebene 3 entspricht IEC 61000-4-2 Abgestrahlte Hochfrequenzsignal-Störfestigkeitsprüfung Ebene 3 entspricht IEC 61000-4-3 Elektrische Funkentstörfestigkeitsprüfung Ebene 4 entspricht IEC 61000-4-4 1,2/50 µs - 8/20 µs Störfestigkeitsprüfung Ebene 3 entspricht IEC 61000-4-5 Leitungsgebundene HF-Störfestigkeitsprüfung Ebene 3 entspricht IEC 61000-4-6
Verschmutzungsgrad	2 entspricht EN/IEC 61800-5-1
Vibrationsfestigkeit	1,5 mm Spitze zu Spitze (f= 2...13 Hz) entspricht IEC 60068-2-6 1 gn (f= 13...200 Hz) entspricht IEC 60068-2-6
Stoßfestigkeit	15 gn für 11 ms entspricht IEC 60068-2-27
Relative Feuchtigkeit	5...95 % ohne Kondensation entspricht IEC 60068-2-3
Umgebungstemperatur bei Betrieb	50...60 °C mit Stromabsenkung (hohe Überlast) 40...60 °C mit Stromabsenkung (Standardüberlast) -15...50 °C ohne Strom Deklassierung (hohe Überlast) -15...40 °C ohne Strom Deklassierung (Standardüberlast)
Umgebungstemperatur bei Lagerung	-40...70 °C
Aufstellungshöhe	<= 1000 m ohne Lastminderung 1000 - 4800 m mit Strom Deklassierung von 1% pro 100m
Umgebungsbedingungen	Beständigkeit gegen Chemikalien Klasse 3C3 entspricht EN/IEC 60721-3-3 Beständigkeit gegen Staub Klasse 3S3 entspricht EN/IEC 60721-3-3
Standards	UL 508C EN/IEC 61800-3 Umwelt 1 Klasse C2 EN/IEC 61800-3 Umwelt 2 Klasse C3 EN/IEC 61800-3 EN/IEC 61800-5-1 IEC 61000-3-12 IEC 60721-3 IEC 61508 IEC 13849-1
Produktzertifizierungen	UL TÜV CSA REACH
Kennzeichnung	CE

Nachhaltigkeit

Angebotsstatus nachhaltiges Produkt	Green Premium Produkt
REACH-Verordnung	REACH-Deklaration
EU-RoHS-Richtlinie	Übererfüllung der Konformität (außerhalb EU RoHS-Scope) EU-RoHS-Deklaration
Quecksilberfrei	Ja
Informationen zu RoHS-Ausnahmen	Ja
RoHS-Richtlinie für China	RoHS-Erklärung Für China
Umweltproduktdeklaration	Produktumweltprofil
Circular Economy-Eignung	Entsorgungsinformationen
WEEE	Das Produkt muss entsprechend bestimmter Hinweise auf Märkten der Europäischen Union entsorgt werden und darf nicht in Haushaltsabfälle gelangen.

Vertragliche Gewährleistung

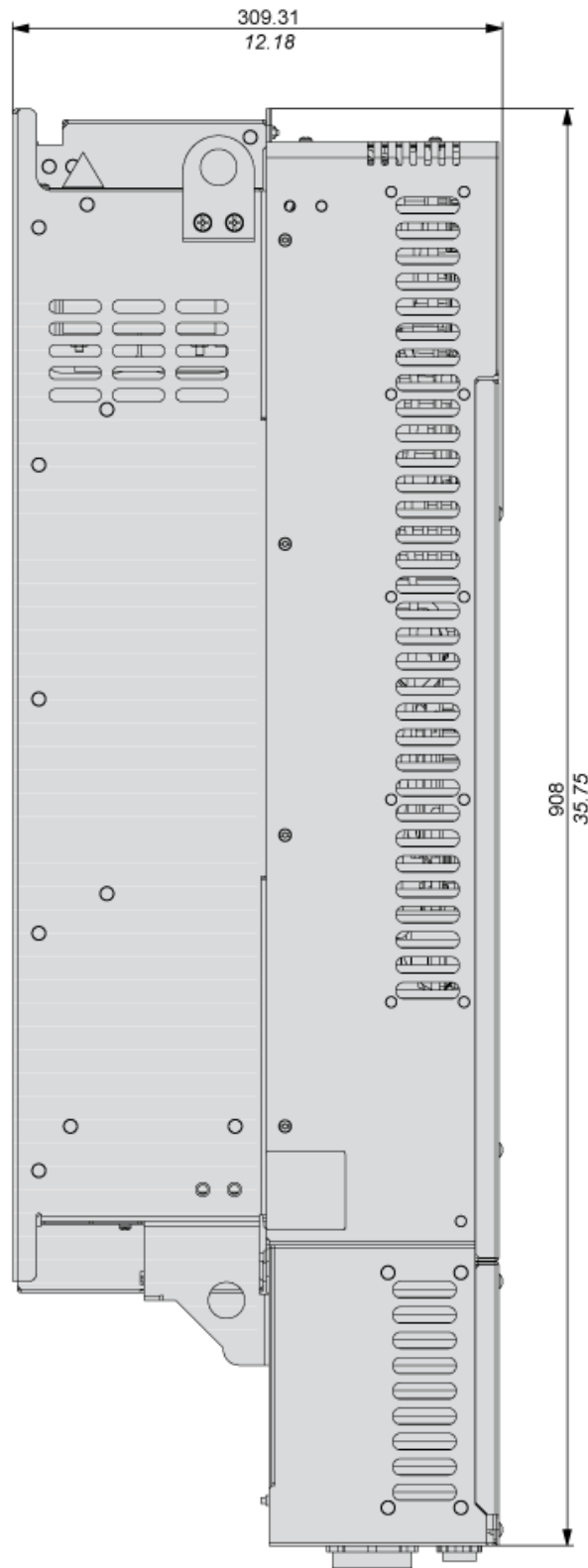
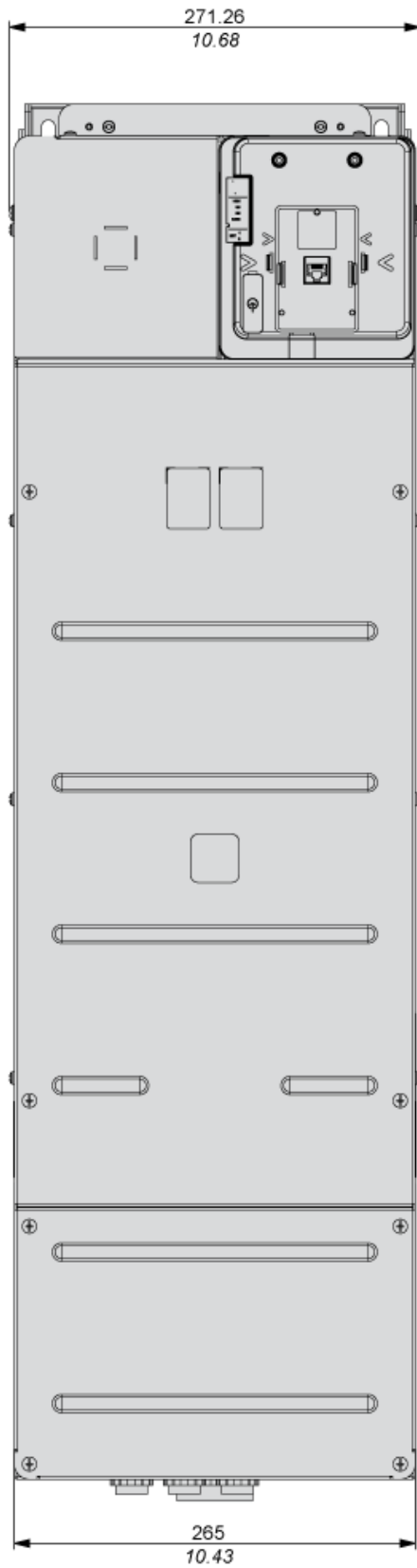
Garantie

18 Monate

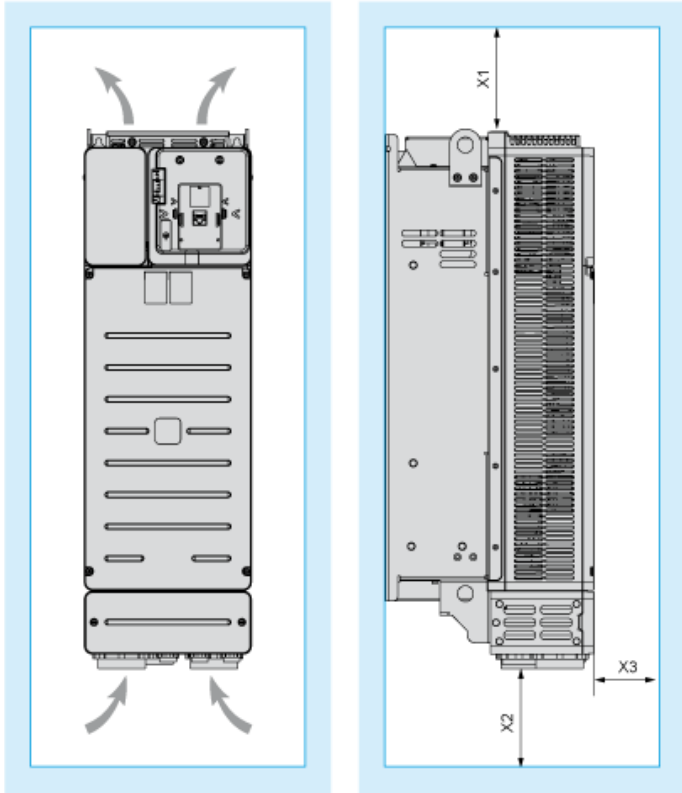
Abmessungen

Ansichten: Frontseite - linke Seite - Rückseite

mm
in



Abstände



Abmessungen in mm

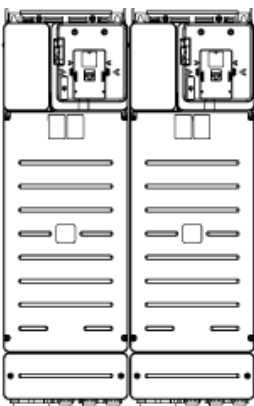
X1	X2	X3
≥ 100	≥ 100	≥ 10

Abmessungen in in.

X1	X2	X3
≥ 3,94	≥ 3,94	≥ 0,39

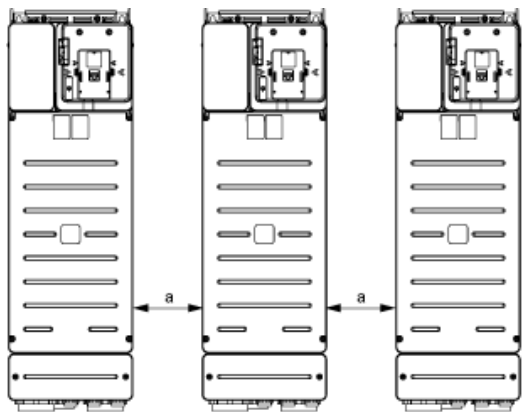
Montagetypen

Montagetyp A: Nebeneinander IP20



Möglich, bis zu 50 °C, nur 2 Umrichter

Montagetyp B: Einzelmontage IP20

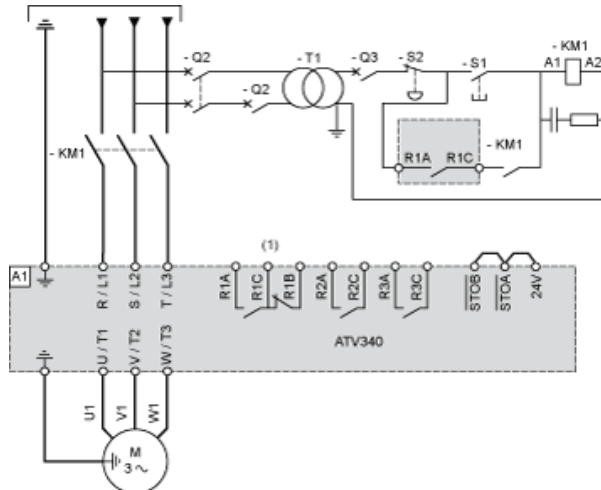


$a \geq 110 \text{ mm (4,33 in.)}$

Anschlüsse und Schema

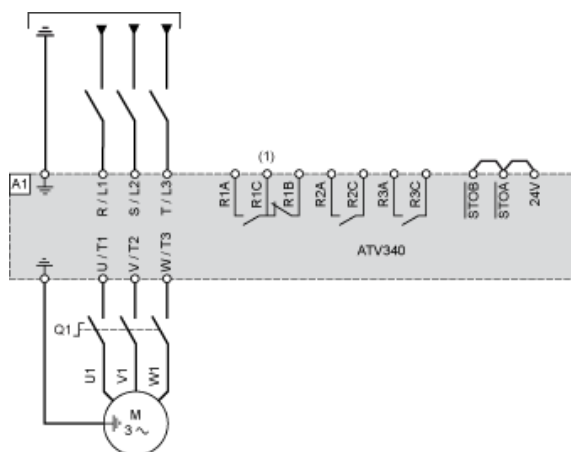
Dreiphasige Spannungsversorgung mit vorgeschalteter Unterbrechung durch Netzschütz ohne STO-Sicherheitsfunktion

Anschlusspläne entsprechend den Normen ISO13849 Kategorie 1 und IEC/EN 61508 Sicherheits-Integritätslevel SIL1, Stoppkategorie 0 in Übereinstimmung mit der Norm IEC/EN 60204-1.



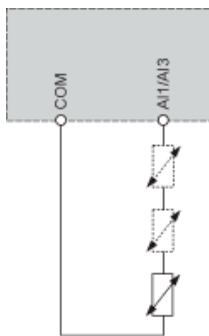
- (1) Einstellung „Betriebszustand „Fehler“ des Relaisausgangs R1 zum Ausschalten des Produkts verwenden, wenn ein Fehler erkannt wird.
- A1 : Antrieb
 KM1 : Netzschütz
 Q2, Schutzschalter
 Q3 :
 S1: Drucktaster
 S2: Not-Aus
 T1 : Transformator für den Steuerteil

Dreiphasige Spannungsversorgung mit nachgeschalteter Unterbrechung durch Lasttrennschalter



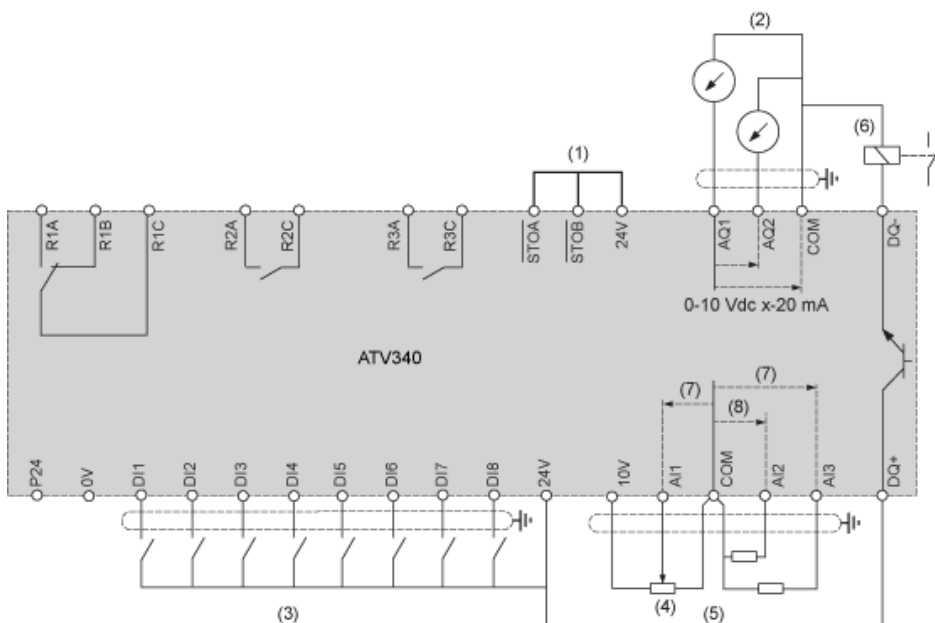
- (1) Einstellung „Betriebszustand „Fehler“ des Relaisausgangs R1 zum Ausschalten des Produkts verwenden, wenn ein Fehler erkannt wird.
- A1 : Antrieb
 Q1 : Lasttrennschalter

Sensoranschluss



An den Klemmen AI1/AI3 können 1 oder 3 Sensoren angeschlossen werden.

Anschlusschema Steuerblock



- (1) Safe Torque Off: sicher abgeschaltetes Drehmoment
- (2) Analogausgang
- (3) Digitaleingang
- (4) Sollwertpotentiometer
- (5) Analogeingang
- (6) Digitalausgang
- (7) 0-10 VDC, x-20 mA
- (8) 0-10 VDC, -10 VDC...+10 VDC

A1 : ATV340-Antrieb

R1A, Fehlerrelais

R1B,

R1C :

R2A, Phasenfolgerelais

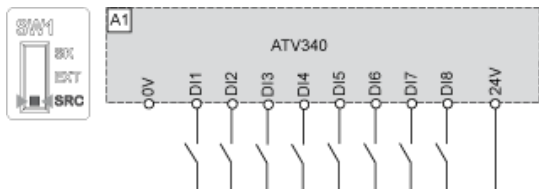
R2C :

R3A, Phasenfolgerelais

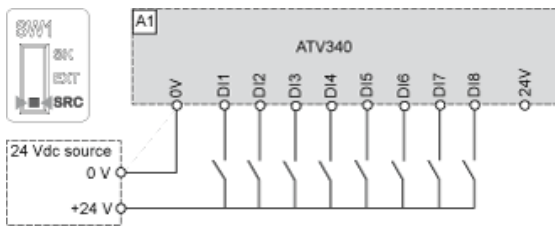
R3C :

Verdrahtung der Digitaleingänge

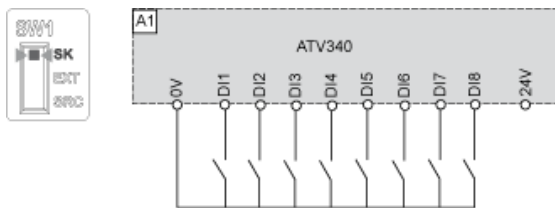
Schalter in Stellung „SRC (Quelle)“ bei Verwendung der Ausgangsversorgung für die Digitaleingänge



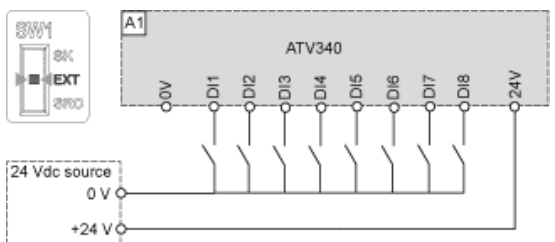
Schalter in Stellung „SRC (Quelle)“ und Verwendung einer externen Versorgung für die Digitaleingänge



Schalter in Stellung „SK (Senke)“ bei Verwendung der Ausgangsversorgung für die Digitaleingänge



Schalter in Stellung „EXT“ bei Verwendung einer externen Versorgung für die Digitaleingänge



Verdrahtung der Digitalausgänge

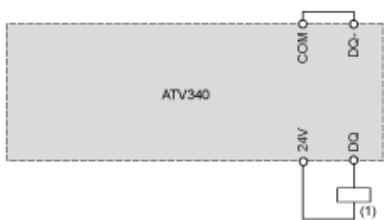
Digitalausgänge: Interne Versorgung

Positive Logik, Quelle, europäischer Stil, DQ schaltet auf +24 V



(1) Relais oder Ventil

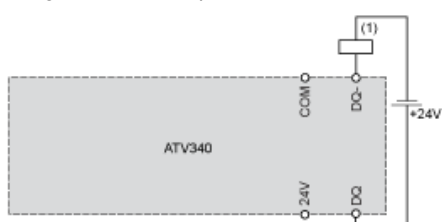
Negative Logik, Sink, asiatischer Stil, DQ schaltet auf 0 V



(1) Relais oder Ventil

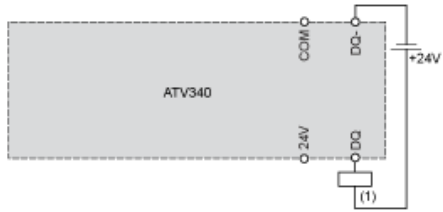
Digitalausgänge: Externe Versorgung

Positive Logik, Quelle, europäischer Stil, DQ schaltet auf +24 V



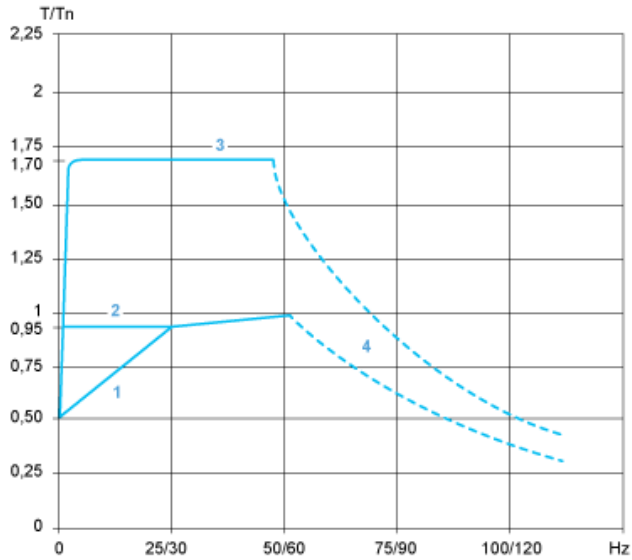
(1) Relais oder Ventil

Negative Logik, Sink, asiatischer Stil, DQ schaltet auf 0 V



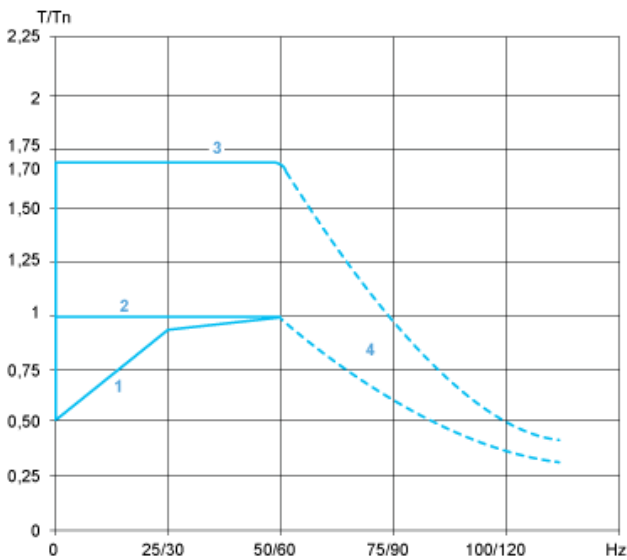
(1) Relais oder Ventil

Anwendungen mit offenem Regelkreis



- 1: Selbstkühlender Motor: Nützliche Dauerdrehzahl
- 2: Fremdbelüfteter Motor: Nützliche Dauerdrehzahl
- 3: Überdrehzahl während max. 60 s
- 4: Drehzahl bei Übergeschwindigkeit und konstanter Leistung

Anwendungen mit geschlossenem Regelkreis



- 1: Selbstkühlender Motor: Nützliche Dauerdrehzahl
- 2: Fremdbelüfteter Motor: Nützliche Dauerdrehzahl
- 3: Überdrehzahl während max. 60 s
- 4: Drehzahl bei Übergeschwindigkeit und konstanter Leistung