



Das vorliegende Dokument beinhaltet allgemeine Beschreibungen und/oder technische Eigenschaften der Leistungsfähigkeit der hierin enthaltenen Produkte. Anhand des vorliegenden Dokuments soll nicht die Eignung und Zuverlässigkeit dieser Produkte für bestimmte Benutzeranwendungen festgelegt werden. Es stellt auch keinen Ersatz dafür dar. Es obliegt dem Benutzer oder Integrator, eine vollständige und zweckmäßige Risikoabschätzung sowie eine Bewertung und Prüfung der Produkte hinsichtlich ihres entsprechenden Einsatzes durchzuführen. Schneider Electric Industries SAS und die entsprechenden Tochter- oder Konzerngesellschaften übernehmen nicht die Haftung für den missbräuchlichen Gebrauch der hier enthaltenen Informationen.



## Hauptmerkmale

|                                      |   |
|--------------------------------------|---|
| Produktserie                         | Altivar Process ATV600  |
| Produkt oder Komponententyp          | Frequenzumrichter   |
| Produktspezifische Anwendung         | Prozess und Betriebsmittel  |
| Kurzbezeichnung des Geräts           | ATV650  |
| Variante                             | Standard-Version  |
| Zielort Produkt                      | Asynchronmotoren<br>Synchronmotoren   |
| EMV-Filter                           | Integriert mit 50 m Motorkabel max entspricht EN/ IEC 61800-3 Kategorie C2<br>Integriert mit 150 m Motorkabel max entspricht EN/ IEC 61800-3 Kategorie C3 |
| Schutzart (IP)                       | IP55 entspricht IEC 61800-5-1<br>IP55 entspricht IEC 60529  |
| Kühlungstyp                          | Erzwungene Konvektion   |
| Netzfrequenz                         | 50-60 Hz - 5 - 5 %  |
| Anzahl von Netzwerkphasen            | 3 Phasen  |
| Nennhilfsspannung [UH,nom]           | 380-480 V -15 - +10 %   |
| Motorleistung (kW)                   | 30 kW (Standardüberlast)<br>22 kW (hohe Überlast)   |
| Motorleistung (HP)                   | 40 Hp Standardüberlast<br>30 hp hohe Überlast   |
| Netzstrom                            | 53,3 A bei 380 V (Standardüberlast)<br>45,9 A bei 480 V (Standardüberlast)<br>40,5 A bei 380 V (hohe Überlast)<br>35,8 A bei 480 V (hohe Überlast)        |
| Netz Kurzschlussstrom I <sub>k</sub> | 50 kA   |
| Scheinleistung                       | 38,2 KVA bei 480 V (Standardüberlast)<br>29,8 kVA bei 480 V (hohe Überlast)   |
| Ausgangs Bemessungsstrom             | 46,3 A bei 4 kHz für hohe Überlast<br>59 A bei 4 kHz für Standardüberlast   |
| Maximaler Spitzenstrom               | 67,7 A während 60 s (hohe Überlast)<br>69,5 A während 60 s (Standardüberlast)   |
| Typ Motorsteuerung Asynchronmotor    | Variables Drehmoment<br>Optimierte Betriebsart Drehmoment<br>Konstantes Drehmoment  |
| Steuerungsprofil für Synchronmotoren | Permanentmagnetmotor<br>Synchroner Reluktanzmotor   |
| Ausgangsfrequenz                     | 0,0001...0,5 kHz  |
| Ausgangsfrequenz                     | 0,1...599 Hz  |
| Bemessungs Taktfrequenz              | 4 kHz   |
| Taktfrequenz                         | 2 - 12 kHz einstellbar<br>4 - 12 kHz mit  |
| Sicherheitsfunktion                  | STO (Sicher abgeschaltetes Moment (Safe Torque Off) SIL 3   |
| Logikeingang                         | 16 voreingestellte Drehzahlen   |

|                         |  |
|-------------------------|--|
| Kommunikationsprotokoll | Modbus TCP<br>Ethernet<br>Modbus, seriell  |
| Optionskarte            | Steckplatz A: Kommunikationsmodul, Profibus DP V1<br>Steckplatz A: Kommunikationsmodul, Profinet<br>Steckplatz A: Kommunikationsmodul, DeviceNet<br>Steckplatz A: Kommunikationsmodul, Modbus TCP/EtherNet/IP<br>Steckplatz A: Kommunikationsmodul, CANopen Daisy Chain RJ45<br>Steckplatz A: Kommunikationsmodul, CANopen SUB-D 9<br>Steckplatz A: Kommunikationsmodul, CANopen Schraubklemmen<br>Steckplatz A/Steckplatz B: Erweiterungsmodul für digitale und analoge E/A<br>Steckplatz A/Steckplatz B: Erweiterungsmodul für Ausgangsrelais<br>Steckplatz A: Kommunikationsmodul, Ethernet IP/Modbus TCP/MD-Link<br>Kommunikationsmodul, BACnet MS/TP<br>Kommunikationsmodul, Ethernet Powerlink |

## Zusatzmerkmale

|                                      |  |
|--------------------------------------|--|
| Ausgangsspannung                     | <= Versorgungsspannung   |
| Zulässige temporäre Stromverstärkung | 1,1 x In während 60 s (Standardüberlast)<br>1,5 x In während 60 s (hohe Überlast)  |
| Schlupfkompensation Motor            | Einstellbar<br>Automatisch, unabhängig von der Last<br>Deaktivierbar<br>Nicht verfügbar in Permanentmagnetmotorregelung  |
| Hoch und Auslauframpen               | Linear einstellbar separat von 0,01-9999 s   |
| Bremsen bis Stillstand               | Durch Gleichstromspeisung  |
| Schutzfunktionen                     | Thermischer Schutz: Motor<br>Sicheres Drehmoment aus: Motor<br>Motorphasenausfall: Motor<br>Thermischer Schutz: Antrieb<br>Sicheres Drehmoment aus: Antrieb<br>Übertemperatur: Antrieb<br>Überstromschutz zwischen Ausgangsphasen und Erde: Antrieb<br>Überlast der Ausgangsspannung: Antrieb<br>Kurzschlusschutz: Antrieb<br>Motorphasenausfall: Antrieb<br>Überspannungsschutz am DC-Bus: Antrieb<br>Überspannungsschutz Versorgungsspannung: Antrieb<br>Unterspannungserkennung Netzspannung: Antrieb<br>Phasenausfallerkennung der Versorgungsspannung: Antrieb<br>Überdrehzahl: Antrieb<br>Unterbrechungserkennung im Steuerstromkreis: Antrieb |
| Frequenzauflösung                    | Anzeigeinheit: 0,1 Hz<br>Analog-Eingang: 0,012/50 Hz   |
| Elektrische Verbindung               | Steuerung: abnehmbare Schraubklemmen 0,5-1,5 mm <sup>2</sup> /AWG 20-AWG 16<br>Leitungsseite: Schraubklemme 25-50 mm <sup>2</sup> /AWG 4 - AWG 1<br>Motor: Schraubklemme 25-50 mm <sup>2</sup> /AWG 4 - AWG 1  |
| Steckertyp                           | RJ45 (am dezentralen grafischen Terminal) für Ethernet/Modbus TCP<br>RJ45 (am dezentralen grafischen Terminal) für Modbus, seriell   |
| Physikalische Schnittstelle          | 2-Draht- RS 485 für Modbus, seriell  |
| Übertragungsrahmen                   | RTU für Modbus, seriell  |
| Übertragungsgeschwindigkeit          | 10/100 Mbit/s für Ethernet IP/Modbus TCP<br>4,8, 9,6, 19,2, 38,4 kbit/s für Modbus, seriell  |
| Austauschmodus                       | Halbduplex, Vollduplex, Auto-Negotiation Ethernet/Modbus TCP   |
| Datenformat                          | 8 Bits, einstellbar auf ungerade, gerade oder keine Parität für Modbus, seriell  |
| Polarisierungsart                    | Keine Impedanz für Modbus, seriell   |
| Anzahl der Adressen                  | 1...247 für Modbus, seriell  |
| Zugriffsmethode                      | Slave Modbus TCP   |

|                           |   |
|---------------------------|---|
| Versorgung                | Externe Stromversorgung für Digitaleingänge: 24 V DC (19...30 V), <1,25 mA, Schutztyp: Überlast- und Kurzschlusschutz<br>Interne Versorgung für Sollwertpotentiometer (1 bis 10 kOhm): 10,5 V DC +/- 5 %, <10 mA, Schutztyp: Überlast- und Kurzschlusschutz<br>Interne Stromversorgung für Digitaleingänge und STO: 24 V DC (21...27 V), <200 mA, Schutztyp: Überlast- und Kurzschlusschutz |
| Lokale Signalisierung     | 3 LEDlokale Diagnose:<br>3 LED (zweifarbige) Status integrierte Kommunikation:<br>4 LEDs (zweifarbige) Status Kommunikationsmodul:<br>1 LED (rot) Spannung liegt an:  |
| Breite                    | 290 mm  |
| Höhe                      | 910 mm  |
| Tiefe                     | 340 mm  |
| Produktgewicht            | 50 kg   |
| Anzahl der Analogeingänge | 3   |
| Messeingänge              | AI1, AI2, AI3 softwarekonfigurierbare Spannung: 0-10 V DC, Impedanz: 30 kOhm, Auflösung 12 bits<br>AI1, AI2, AI3 softwarekonfigurierbarer Strom: 0-20 mA/4-20 mA, Impedanz: 250 Ohm, Auflösung 12 bits  |
| Anzahl digitale Eingänge  | 8   |
| Digitaleingang            | DI1 - DI6 programmierbar, 24 V DC (<= 30 V), Impedanz: 3,5 kOhm<br>DI5, DI6 programmierbar als Pulseingang: 0...30 kHz, 24 V DC (<= 30 V)<br>STOA, STOB Safe Torque Off (sicher abgeschaltetes Drehmoment), 24 V DC (<= 30 V), Impedanz: > 2,2 kOhm   |
| Eingangs-Kompatibilität   | DI1 - DI6: einzelner Eingang Ebene 1 SPS entspricht EN/IEC 61131-2<br>DI5, DI6: einzelner Eingang Ebene 1 SPS entspricht IEC 65A-68<br>STOA, STOB: einzelner Eingang Ebene 1 SPS entspricht EN/IEC 61131-2  |
| Digitale Logikeingang     | Positive Logik (Source) (DI1 - DI6), < 5 V (Stellung 0), > 11 V (Stellung 1)<br>Negative Logik (Sink) (DI1 - DI6), > 16 V (Stellung 0), < 10 V (Stellung 1)<br>Positive Logik (Source) (DI5, DI6), < 0,6 V (Stellung 0), > 2,5 V (Stellung 1)<br>Positive Logik (Source) (STOA, STOB), < 5 V (Stellung 0), > 11 V (Stellung 1)  |
| Anzahl der Analogausgänge | 2   |
| Typ des Analogausgangs    | Softwarekonfigurierbare Spannung AO1, AO2: 0 - 10 V DC Widerstand 470 Ohm, Auflösung 10 Bit<br>Softwarekonfigurierbarer Strom AO1, AO2: 0 - 20 mA, Auflösung 10 Bit   |
| Abtastdauer               | 2 Ms +/- 0,5ms (DI1 - DI4) - einzelner Eingang<br>5 Ms +/- 1 ms (DI5, DI6) - einzelner Eingang<br>5 Ms +/- 0,1 ms (AI1, AI2, AI3) - Analogeingang<br>10 ms +/- 1 ms (AO1) - Analogausgang   |
| Genauigkeit               | +/- 0,6 % AI1, AI2, AI3 bei Temperaturschwankung von 60 °C Analogeingang<br>+/- 1 % AO1, AO2 bei Temperaturschwankung von 60 °C Analogausgang   |
| Linearitätsfehler         | AI1, AI2, AI3: +/- 0,15 % des Höchstwerts für Analogeingang<br>AO1, AO2: +/- 0,2 % für Analogausgang  |
| Relaisausgangsnummer      | 3   |
| Ausgangsart des Relais    | Konfigurierbare Relais-Logik R1: Störungsrelais Schließer/Öffner elektrische Lebensdauer 100000 Zyklen<br>Konfigurierbare Relais-Logik R2: Sequenzrelais Schließer (S) elektrische Lebensdauer 100000 Zyklen<br>Konfigurierbare Relais-Logik R3: Sequenzrelais Schließer (S) elektrische Lebensdauer 100000 Zyklen  |
| Aktualisierungszeit       | Relaisausgang (R1, R2, R3): 5 ms (+/- 0,5ms)  |
| Minimaler Schaltstrom     | Relaisausgang R1, R2, R3: 5 mA bei 24 V DC  |
| Maximaler Schaltstrom     | Relaisausgang R1, R2, R3 auf ohmsch Belastung, cos phi = 1: 3 A bei 250 V AC<br>Relaisausgang R1, R2, R3 auf ohmsch Belastung, cos phi = 1: 3 A bei 30 V DC<br>Relaisausgang R1, R2, R3 auf induktiv Belastung, cos phi = 0,4 und L/R = 7 ms: 2 A bei 250 V AC<br>Relaisausgang R1, R2, R3 auf induktiv Belastung, cos phi = 0,4 und L/R = 7 ms: 2 A bei 30 V DC                            |
| Trennen                   | Zwischen Leistungs- und Steuerungsklemmen   |

|  |  |
|--|--|
| Variable speed drive application selection | Zentrifugalverdichter Gebäude – HLK<br>Andere Anwendung Nahrungsmittel und Getränke<br>Lüfter Bergbau, Mineralogie, Metallurgie<br>Pumpe Bergbau, Mineralogie, Metallurgie<br>Lüfter Öl und Gas<br>Andere Anwendung Wasser und Abwasser<br>Schraubenverdichter Gebäude – HLK<br>Pumpe Nahrungsmittel und Getränke<br>Lüfter Nahrungsmittel und Getränke<br>Zerstäubung Nahrungsmittel und Getränke<br>Elektrische Tauchpumpe (electrically submersible pump, ESP) Öl und Gas<br>Wassereinspritzpumpe Öl und Gas<br>Treibstoffpumpe Öl und Gas<br>Verdichter für Raffinerie Öl und Gas<br>Zentrifugalpumpe Wasser und Abwasser<br>Verdrängerpumpe Wasser und Abwasser<br>Elektrische Tauchpumpe (electrically submersible pump, ESP) Wasser und Abwasser<br>Schraubpumpe Wasser und Abwasser<br>Kolbenverdichter Wasser und Abwasser<br>Schraubenverdichter Wasser und Abwasser<br>Zentrifugalverdichter Wasser und Abwasser<br>Lüfter Wasser und Abwasser<br>Förderanlage Wasser und Abwasser<br>Mischer Wasser und Abwasser |
| Motor power range AC-3                     | 30...50 kW bei 380...440 V 3 Phasen<br>30...50 kW bei 480...500 V 3 Phasen   |
| Montagevariante                            | Aufputz  |

## Montage

|                                    |   |
|------------------------------------|---|
| Isolationswiderstand               | > 1 MOhm 500 V DC für 1 Minute an Masse   |
| Geräuschpegel                      | 69,7 dB entspricht 86/188/EEC   |
| Betriebsart                        | Senkrecht +/- 10 Grad   |
| Max. THDI                          | <48 % Von 80 bis 100% Last entspricht IEC 61000-3-12  |
| Elektromagnetische Verträglichkeit | Elektrische Entladungsfestigkeitsprüfung Ebene 3 entspricht IEC 61000-4-2<br>Abgestrahlte Hochfrequenzsignal-Störfestigkeitsprüfung Ebene 3 entspricht IEC 61000-4-3<br>Elektrische Funkentstörfestigkeitsprüfung Ebene 4 entspricht IEC 61000-4-4<br>1,2/50 µs - 8/20 µs Störfestigkeitsprüfung Ebene 3 entspricht IEC 61000-4-5<br>Leitungsgebundene HF-Störfestigkeitsprüfung Ebene 3 entspricht IEC 61000-4-6 |
| Verschmutzungsgrad                 | 2 entspricht EN/IEC 61800-5-1   |
| Vibrationsfestigkeit               | 1,5 mm Spitze zu Spitze (f= 2...13 Hz) entspricht IEC 60068-2-6<br>1 gn (f= 13...200 Hz) entspricht IEC 60068-2-6   |
| Stoßfestigkeit                     | 15 gn für 11 ms entspricht IEC 60068-2-27   |
| Relative Feuchtigkeit              | 5...95 % ohne Kondensation entspricht IEC 60068-2-3   |
| Umgebungstemperatur bei Betrieb    | -15...40 °C (ohne Lastminderung)<br>40...50 °C (mit)  |
| Umgebungstemperatur bei Lagerung   | -40...70 °C   |
| Aufstellungshöhe                   | <= 1000 m ohne Lastminderung<br>1000 - 4800 m mit Strom Deklassierung von 1% pro 100m   |
| Umgebungsbedingungen               | Beständigkeit gegen Chemikalien Klasse 3C3 entspricht EN/IEC 60721-3-3<br>Beständigkeit gegen Staub Klasse 3S3 entspricht EN/IEC 60721-3-3  |
| Standards                          | UL 508C<br>EN/IEC 61800-3<br>Umwelt 1 Klasse C2 EN/IEC 61800-3<br>Umwelt 2 Klasse C3 EN/IEC 61800-3<br>EN/IEC 61800-5-1<br>IEC 61000-3-12<br>IEC 60721-3<br>IEC 61508<br>IEC 13849-1  |
| Produktzertifizierungen            | CSA<br>TÜV<br>DNV-GL<br>UL<br>ATEX zone 2/22<br>REACH<br>ATEX INERIS  |
| Kennzeichnung                      | CE  |

## Nachhaltigkeit

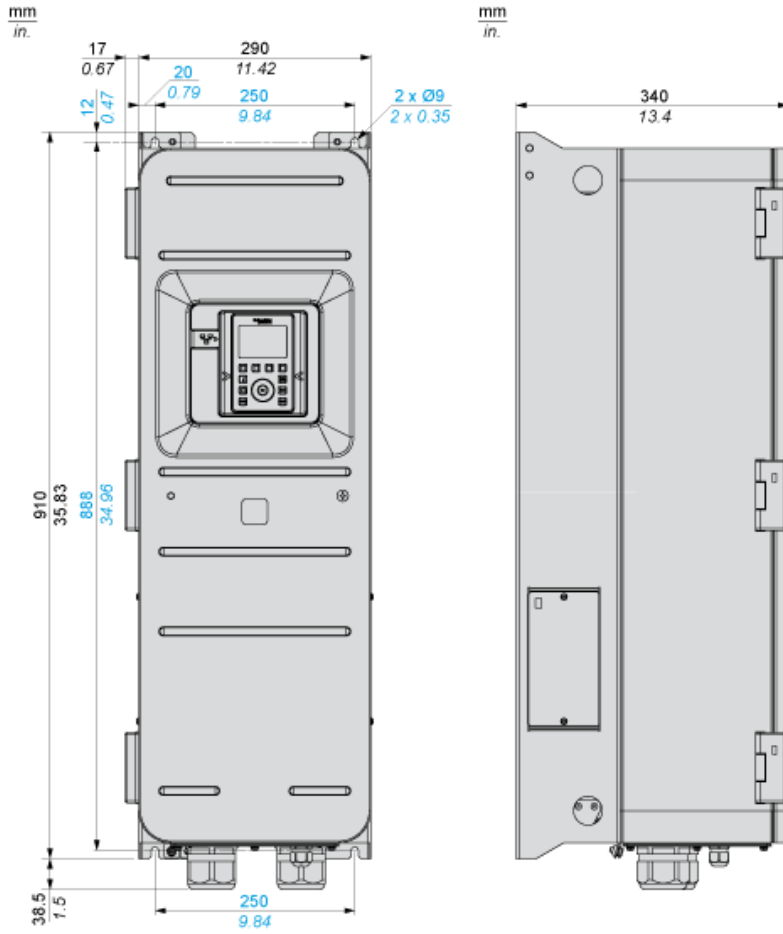
|                                     |   |
|-------------------------------------|---|
| Angebotsstatus nachhaltiges Produkt | Green Premium Produkt   |
| REACH-Verordnung                    | <a href="#">REACH-Deklaration</a>   |
| EU-RoHS-Richtlinie                  | Übererfüllung der Konformität (außerhalb EU RoHS-Scope) <a href="#">EU-RoHS-Deklaration</a>   |
| Quecksilberfrei                     | Ja  |
| Informationen zu RoHS-Ausnahmen     | <a href="#">Ja</a>  |
| RoHS-Richtlinie für China           | <a href="#">RoHS-Erklärung Für China</a>  |
| Umweltproduktdeklaration            | <a href="#">Produktumweltprofil</a>   |
| Circular Economy-Eignung            | <a href="#">Entsorgungsinformationen</a>  |
| WEEE                                | Das Produkt muss entsprechend bestimmter Hinweise auf Märkten der Europäischen Union entsorgt werden und darf nicht in Haushaltsabfälle gelangen. |

## Vertragliche Gewährleistung

|          |           |
|----------|-----------|
| Garantie | 18 Monate |
|----------|-----------|

Abmessungen

Vorderansicht und linksseitige Ansicht



Abstände



| X1                  | X2                  | X3                 |
|---------------------|---------------------|--------------------|
| ≥ 100 mm (3,94 in.) | ≥ 100 mm (3,94 in.) | ≥ 10 mm (0,39 in.) |



Dreiphasige Spannungsversorgung mit vorgeschalteter Unterbrechung durch Netzschütz

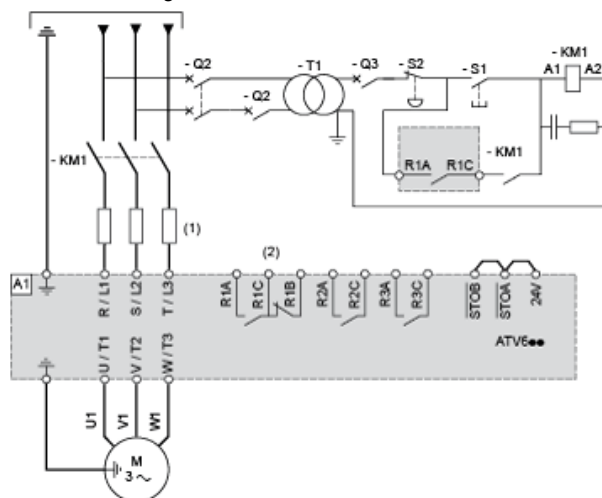
Anschlusspläne entsprechend den Normen EN 954-1 Kategorie 1 und IEC/EN 61508 Sicherheits-Integritätslevel SIL1, Stoppkategorie 0 in Übereinstimmung mit der Norm IEC/EN 60204-1



- (1) Netzdrossel, sofern verwendet
- (2) Einstellung „Betriebszustand „Fehler“ des Relais R1 zum Ausschalten des Produkts verwenden, wenn ein Fehler erkannt wird.
- A1: Antrieb
- KM1 :Netzschütz
- Q2, Schutzschalter
- Q3 :
- S1, Drucktaster
- S2 :
- T1 : Transformator für den Steuerteil

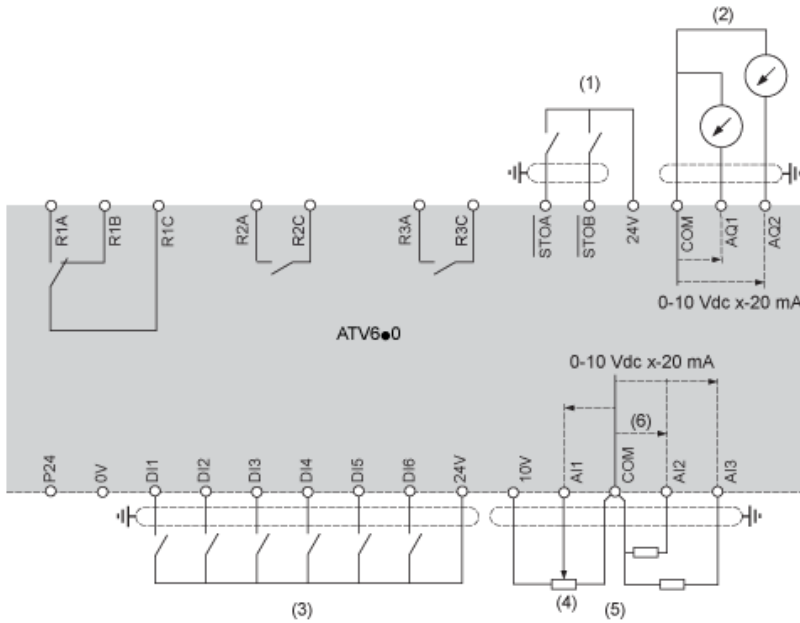
Dreiphasige Spannungsversorgung mit nachgeschalteter Unterbrechung durch Schaltschütz

Anschlusspläne entsprechend den Normen EN 954-1 Kategorie 1 und IEC/EN 61508 Sicherheits-Integritätslevel SIL1, Stoppkategorie 0 in Übereinstimmung mit der Norm IEC/EN 60204-1



- (1) Netzdrossel, sofern verwendet
- (2) Einstellung „Betriebszustand „Fehler“ des Relais R1 zum Ausschalten des Produkts verwenden, wenn ein Fehler erkannt wird.
- A1: Antrieb
- KM1 :Schaltschütz

## Anschlussschema Steuerblock



- (1) Safe Torque Off: sicher abgeschaltetes Drehmoment  
 (2) Analogausgang  
 (3) Digitaleingang  
 (4) Sollwertpotentiometer  
 (5) Analogeingang  
 R1A, Fehlerrelais  
 R1B,  
 R1C :  
 R2A, Phasenfolgerelais  
 R2C :  
 R3A, Phasenfolgerelais  
 R3C :

## Sensoranschluss

An den Klemmen AI2 oder AI3 können 1 oder 3 Sensoren angeschlossen werden.

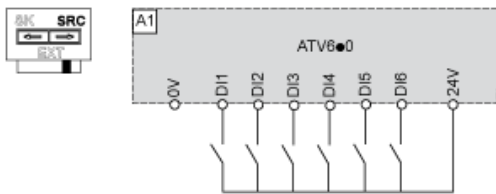


## Konfiguration als Senke/Quelle (Schalter)

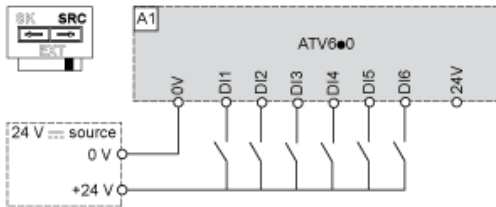
Der Schalter wird verwendet, um die Funktion der Logikeingänge an die Technologie der programmierbaren Steuerungsausgänge anzupassen.

- Den Schalter auf „Quelle“ einstellen (werkseitige Einstellung), wenn SPS-Ausgänge mit PNP-Transistoren verwendet werden.
- Den Schalter auf „Ext“ einstellen, wenn SPS-Ausgänge mit NPN-Transistoren verwendet werden.

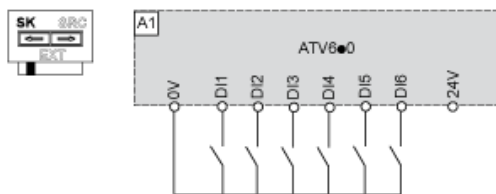
Schalter in Stellung „SRC (Quelle)“ bei Verwendung der Ausgangsversorgung für die Digitaleingänge



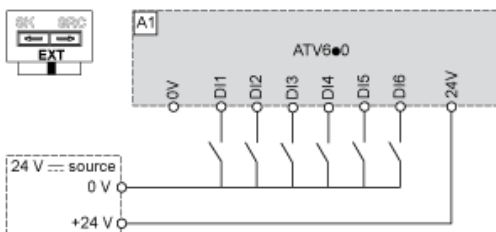
Schalter in Stellung „SRC (Quelle)“ und Verwendung einer externen Versorgung für die Digitaleingänge



Schalter in Stellung „SK (Senke)“ bei Verwendung der Ausgangsversorgung für die Digitaleingänge



Schalter in Stellung „EXT“ bei Verwendung einer externen Versorgung für die Digitaleingänge



Derating-Kurven

