



Das vorliegende Dokument beinhaltet allgemeine Beschreibungen und/oder technische Eigenschaften der Leistungsfähigkeit der hierin enthaltenen Produkte. Anhand des vorliegenden Dokuments soll nicht die Eignung und Zuverlässigkeit dieser Produkte für bestimmte Benutzeranwendungen festgelegt werden. Es stellt auch keinen Ersatz dafür dar. Es obliegt dem Benutzer oder Integrator, eine vollständige und zweckmäßige Risikoabschätzung sowie eine Bewertung und Prüfung der Produkte hinsichtlich ihres entsprechenden Einsatzes durchzuführen. Schneider Electric Industries SAS und die entsprechenden Tochter- oder Konzerngesellschaften übernehmen nicht die Haftung für den missbräuchlichen Gebrauch der hier enthaltenen Informationen.



Hauptmerkmale

Produktserie	Altivar Process ATV600
Produkt oder Komponententyp	Frequenzumrichter
Produktspezifische Anwendung	Prozess und Betriebsmittel
Kurzbezeichnung des Geräts	ATV650
Variante	Mit Vario
Zielort Produkt	Synchronmotoren Asynchronmotoren
EMV-Filter	Integriert mit 50 m Motorkabel max entspricht EN/ IEC 61800-3 Kategorie C2 Integriert mit 150 m Motorkabel max entspricht EN/ IEC 61800-3 Kategorie C3
Schutzart (IP)	IP55 entspricht IEC 61800-5-1 IP55 entspricht IEC 60529
Kühlungstyp	Erzwungene Konvektion
Netzfrequenz	50-60 Hz - 5 - 5 %
Anzahl von Netzwerkphasen	3 Phasen
Nennhilfsspannung [UH,nom]	380-480 V -15 - +10 %
Motorleistung (kW)	2,2 KW (Standardüberlast) 1,5 kW (hohe Überlast)
Motorleistung (HP)	3 Hp Standardüberlast 2 hp hohe Überlast
Netzstrom	4,3 A bei 380 V (Standardüberlast) 3,8 A bei 480 V (Standardüberlast) 3,1 A bei 380 V (hohe Überlast) 2,9 A bei 480 V (hohe Überlast)
Netz Kurzschlussstrom I _k	50 kA
Scheinleistung	3,2 KVA bei 480 V (Standardüberlast) 2,4 kVA bei 480 V (hohe Überlast)
Ausgangs Bemessungsstrom	5,6 A bei 4 kHz für Standardüberlast 4 A bei 4 kHz für hohe Überlast
Maximaler Spitzenstrom	6 A während 60 s (hohe Überlast) 6,2 A während 60 s (Standardüberlast)
Typ Motorsteuerung Asynchronmotor	Optimierte Betriebsart Drehmoment Variables Drehmoment Konstantes Drehmoment
Steuerungsprofil für Synchronmotoren	Permanentmagnetmotor Synchroner Reluktanzmotor
Ausgangsfrequenz	0,0001...0,5 kHz
Ausgangsfrequenz	0,1...599 Hz
Bemessungs Taktfrequenz	4 kHz
Taktfrequenz	2 - 12 kHz einstellbar 4 - 12 kHz mit
Sicherheitsfunktion	STO (Sicher abgeschaltetes Moment (Safe Torque Off) SIL 3
Logikeingang	16 voreingestellte Drehzahlen

Kommunikationsprotokoll	Modbus, seriell Ethernet Modbus TCP
Optionskarte	Steckplatz A: Kommunikationsmodul, Profibus DP V1 Steckplatz A: Kommunikationsmodul, Profinet Steckplatz A: Kommunikationsmodul, DeviceNet Steckplatz A: Kommunikationsmodul, Modbus TCP/EtherNet/IP Steckplatz A: Kommunikationsmodul, CANopen Daisy Chain RJ45 Steckplatz A: Kommunikationsmodul, CANopen SUB-D 9 Steckplatz A: Kommunikationsmodul, CANopen Schraubklemmen Steckplatz A/Steckplatz B: Erweiterungsmodul für digitale und analoge E/A Steckplatz A/Steckplatz B: Erweiterungsmodul für Ausgangsrelais Steckplatz A: Kommunikationsmodul, Ethernet IP/Modbus TCP/MD-Link Kommunikationsmodul, BACnet MS/TP Kommunikationsmodul, Ethernet Powerlink

Zusatzmerkmale

Ausgangsspannung	<= Versorgungsspannung
Zulässige temporäre Stromverstärkung	1,1 x In während 60 s (Standardüberlast) 1,5 x In während 60 s (hohe Überlast)
Schlupfkompensation Motor	Automatisch, unabhängig von der Last Deaktivierbar Nicht verfügbar in Permanentmagnetmotorregelung Einstellbar
Hoch und Auslauframpen	Linear einstellbar separat von 0,01-9999 s
Bremsen bis Stillstand	Durch Gleichstromspeisung
Schutzfunktionen	Thermischer Schutz: Motor Sicheres Drehmoment aus: Motor Motorphasenausfall: Motor Thermischer Schutz: Antrieb Sicheres Drehmoment aus: Antrieb Übertemperatur: Antrieb Überstromschutz zwischen Ausgangsphasen und Erde: Antrieb Überlast der Ausgangsspannung: Antrieb Kurzschlusschutz: Antrieb Motorphasenausfall: Antrieb Überspannungsschutz am DC-Bus: Antrieb Überspannungsschutz Versorgungsspannung: Antrieb Unterspannungserkennung Netzspannung: Antrieb Phasenausfallerkennung der Versorgungsspannung: Antrieb Überdrehzahl: Antrieb Unterbrechungserkennung im Steuerstromkreis: Antrieb
Frequenzauflösung	Anzeigeinheit: 0,1 Hz Analog-Eingang: 0,012/50 Hz
Elektrische Verbindung	Steuerung: abnehmbare Schraubklemmen 0,5-1,5 mm ² Leitungsseite: Schraubklemme 4-6 mm ² Motor: Schraubklemme 4-6 mm ²
Steckertyp	RJ45 (am dezentralen grafischen Terminal) für Ethernet/Modbus TCP RJ45 (am dezentralen grafischen Terminal) für Modbus, seriell
Physikalische Schnittstelle	2-Draht- RS 485 für Modbus, seriell
Übertragungsrahmen	RTU für Modbus, seriell
Übertragungsgeschwindigkeit	10/100 Mbit/s für Ethernet IP/Modbus TCP 4,8, 9,6, 19,2, 38,4 kbit/s für Modbus, seriell
Austauschmodus	Halbduplex, Vollduplex, Auto-Negotiation Ethernet/Modbus TCP
Datenformat	8 Bits, einstellbar auf ungerade, gerade oder keine Parität für Modbus, seriell
Polarisierungsart	Keine Impedanz für Modbus, seriell
Anzahl der Adressen	1...247 für Modbus, seriell
Zugriffsmethode	Slave Modbus TCP

Versorgung	Externe Stromversorgung für Digitaleingänge: 24 V DC (19...30 V), <1,25 mA, Schutztyp: Überlast- und Kurzschlusschutz Interne Versorgung für Sollwertpotentiometer (1 bis 10 kOhm): 10,5 V DC +/- 5 %, <10 mA, Schutztyp: Überlast- und Kurzschlusschutz Interne Stromversorgung für Digitaleingänge und STO: 24 V DC (21...27 V), <200 mA, Schutztyp: Überlast- und Kurzschlusschutz
Lokale Signalisierung	3 LEDlokale Diagnose: 3 LED (zweifarbige)Status integrierte Kommunikation: 4 LEDs (zweifarbige)Status Kommunikationsmodul: 1 LED (rot)Spannung liegt an:
Breite	264 mm
Höhe	678 mm
Tiefe	300 mm
Produktgewicht	10,5 kg
Anzahl der Analogeingänge	3
Messeingänge	AI1, AI2, AI3 softwarekonfigurierbare Spannung: 0-10 V DC, Impedanz: 30 kOhm, Auflösung 12 bits AI1, AI2, AI3 softwarekonfigurierbarer Strom: 0-20 mA/4-20 mA, Impedanz: 250 Ohm, Auflösung 12 bits
Anzahl digitale Eingänge	8
Digitaler Eingang	DI1 - DI6 programmierbar, 24 V DC (<= 30 V), Impedanz: 3,5 kOhm DI5, DI6 programmierbar als Pulseingang: 0...30 kHz, 24 V DC (<= 30 V) STOA, STOB Safe Torque Off (sicher abgeschaltetes Drehmoment), 24 V DC (<= 30 V), Impedanz: > 2,2 kOhm
Eingangs-Kompatibilität	DI1 - DI6: einzelner Eingang Ebene 1 SPS entspricht EN/IEC 61131-2 DI5, DI6: einzelner Eingang Ebene 1 SPS entspricht IEC 65A-68 STOA, STOB: einzelner Eingang Ebene 1 SPS entspricht EN/IEC 61131-2
Digitaler Logikeingang	Positive Logik (Source) (DI1 - DI6), < 5 V (Stellung 0), > 11 V (Stellung 1) Negative Logik (Sink) (DI1 - DI6), > 16 V (Stellung 0), < 10 V (Stellung 1) Positive Logik (Source) (DI5, DI6), < 0,6 V (Stellung 0), > 2,5 V (Stellung 1) Positive Logik (Source) (STOA, STOB), < 5 V (Stellung 0), > 11 V (Stellung 1)
Anzahl der Analogausgänge	2
Typ des Analogausgangs	Softwarekonfigurierbare Spannung AO1, AO2: 0 - 10 V DC Widerstand 470 Ohm, Auflösung 10 Bit Softwarekonfigurierbarer Strom AO1, AO2: 0 - 20 mA, Auflösung 10 Bit
Abtastdauer	2 Ms +/- 0,5ms (DI1 - DI4) - einzelner Eingang 5 Ms +/- 1 ms (DI5, DI6) - einzelner Eingang 5 Ms +/- 0,1 ms (AI1, AI2, AI3) - Analogeingang 10 ms +/- 1 ms (AO1) - Analogausgang
Genauigkeit	+/- 0,6 % AI1, AI2, AI3 bei Temperaturschwankung von 60 °C Analogeingang +/- 1 % AO1, AO2 bei Temperaturschwankung von 60 °C Analogausgang
Linearitätsfehler	AI1, AI2, AI3: +/- 0,15 % des Höchstwerts für Analogeingang AO1, AO2: +/- 0,2 % für Analogausgang
Relaisausgangsnummer	3
Ausgangsart des Relais	Konfigurierbare Relais-Logik R1: Störungsrelais Schließer/Öffner elektrische Lebensdauer 100000 Zyklen Konfigurierbare Relais-Logik R2: Sequenzrelais Schließer (S) elektrische Lebensdauer 100000 Zyklen Konfigurierbare Relais-Logik R3: Sequenzrelais Schließer (S) elektrische Lebensdauer 100000 Zyklen
Aktualisierungszeit	Relaisausgang (R1, R2, R3): 5 ms (+/- 0,5ms)
Minimaler Schaltstrom	Relaisausgang R1, R2, R3: 5 mA bei 24 V DC
Maximaler Schaltstrom	Relaisausgang R1, R2, R3 auf ohmsch Belastung, cos phi = 1: 3 A bei 250 V AC Relaisausgang R1, R2, R3 auf ohmsch Belastung, cos phi = 1: 3 A bei 30 V DC Relaisausgang R1, R2, R3 auf induktiv Belastung, cos phi = 0,4 und L/R = 7 ms: 2 A bei 250 V AC Relaisausgang R1, R2, R3 auf induktiv Belastung, cos phi = 0,4 und L/R = 7 ms: 2 A bei 30 V DC
Trennen	Zwischen Leistungs- und Steuerungsklemmen
Montagevariante	Aufputz

Montage

Isolationswiderstand	> 1 MOhm 500 V DC für 1 Minute an Masse
Geräuschpegel	52 dB entspricht 86/188/EEC
Betriebsart	Senkrecht +/- 10 Grad
Max. THDI	<48 % Volllast entspricht IEC 61000-3-12
Elektromagnetische Verträglichkeit	Elektrische Entladungsfestigkeitsprüfung Ebene 3 entspricht IEC 61000-4-2 Abgestrahlte Hochfrequenzsignal-Störfestigkeitsprüfung Ebene 3 entspricht IEC 61000-4-3 Elektrische Funkentstörfestigkeitsprüfung Ebene 4 entspricht IEC 61000-4-4 1,2/50 µs - 8/20 µs Störfestigkeitsprüfung Ebene 3 entspricht IEC 61000-4-5 Leitungsgebundene HF-Störfestigkeitsprüfung Ebene 3 entspricht IEC 61000-4-6
Verschmutzungsgrad	2 entspricht EN/IEC 61800-5-1
Vibrationsfestigkeit	1,5 mm Spitze zu Spitze (f= 2...13 Hz) entspricht IEC 60068-2-6 1 gn (f= 13...200 Hz) entspricht IEC 60068-2-6
Stoßfestigkeit	15 gn für 11 ms entspricht IEC 60068-2-27
Relative Feuchtigkeit	5...95 % ohne Kondensation entspricht IEC 60068-2-3
Umgebungstemperatur bei Betrieb	-15...40 °C (ohne Lastminderung) 40...50 °C (mit)
Umgebungstemperatur bei Lagerung	-40...70 °C
Aufstellungshöhe	<= 1000 m ohne Lastminderung 1000 - 4800 m mit Strom Deklassierung von 1% pro 100m
Umgebungsbedingungen	Beständigkeit gegen Chemikalien Klasse 3C3 entspricht EN/IEC 60721-3-3 Beständigkeit gegen Staub Klasse 3S3 entspricht EN/IEC 60721-3-3
Standards	EN/IEC 61800-3 Umwelt 1 Klasse C2 EN/IEC 61800-3 Umwelt 2 Klasse C3 EN/IEC 61800-3 EN/IEC 61800-5-1 IEC 61000-3-12 IEC 60721-3 IEC 61508 IEC 13849-1
Produktzertifizierungen	CSA ATEX INERIS DNV-GL REACH TÜV UL ATEX zone 2/22
Kennzeichnung	CE

Nachhaltigkeit

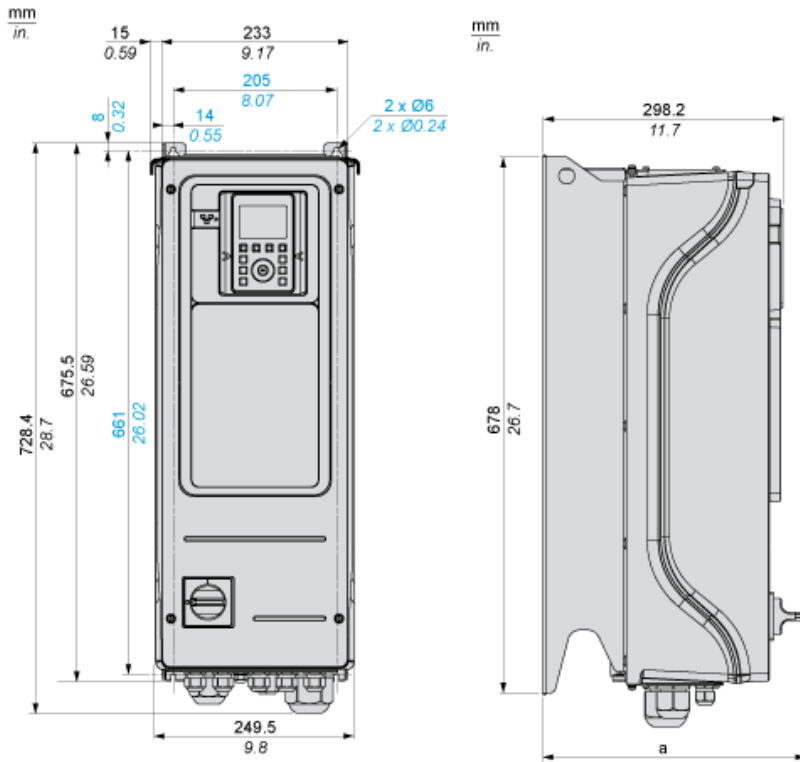
Angebotsstatus nachhaltiges Produkt	Green Premium Produkt
REACH-Verordnung	REACH-Deklaration
EU-RoHS-Richtlinie	Übererfüllung der Konformität (außerhalb EU RoHS-Scope) EU-RoHS-Deklaration
Quecksilberfrei	Ja
Informationen zu RoHS-Ausnahmen	Ja
RoHS-Richtlinie für China	RoHS-Erklärung Für China
Umweltproduktdeklaration	Produktumweltprofil
Circular Economy-Eignung	Entsorgungsinformationen
WEEE	Das Produkt muss entsprechend bestimmter Hinweise auf Märkten der Europäischen Union entsorgt werden und darf nicht in Haushaltsabfälle gelangen.

Vertragliche Gewährleistung

Garantie	18 Monate
----------	-----------

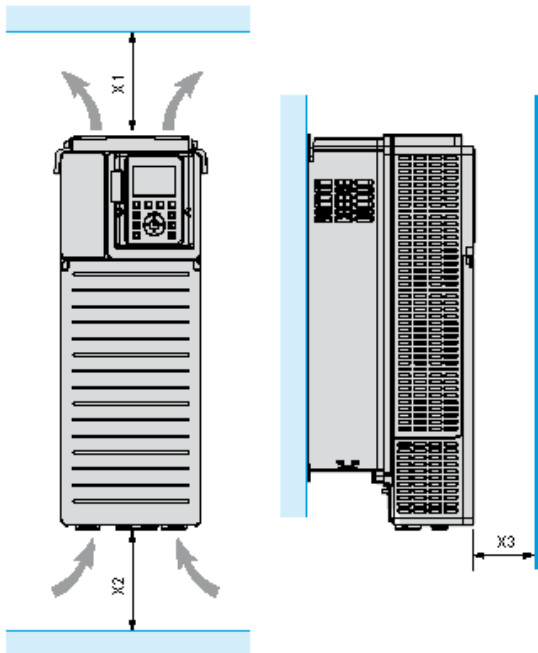
Abmessungen

Vorderansicht und linksseitige Ansicht



(a) = 300 mm (11,8 in.)

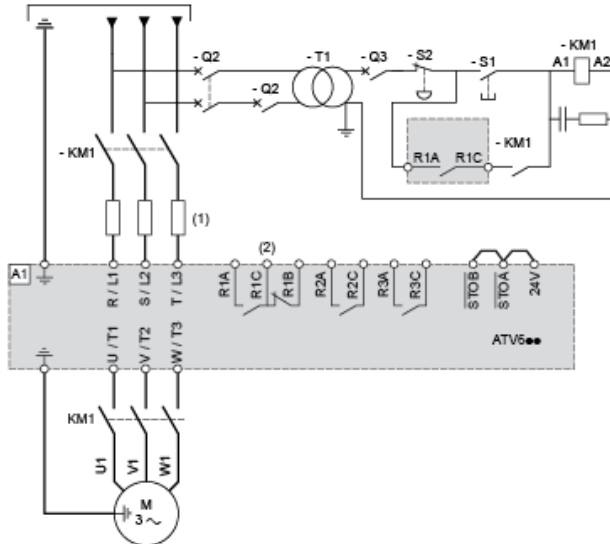
Abstände



X1	X2	X3
≥ 100 mm (3,94 in.)	≥ 100 mm (3,94 in.)	≥ 10 mm (0,39 in.)

Dreiphasige Spannungsversorgung mit vorgeschalteter Unterbrechung durch Netzschütz

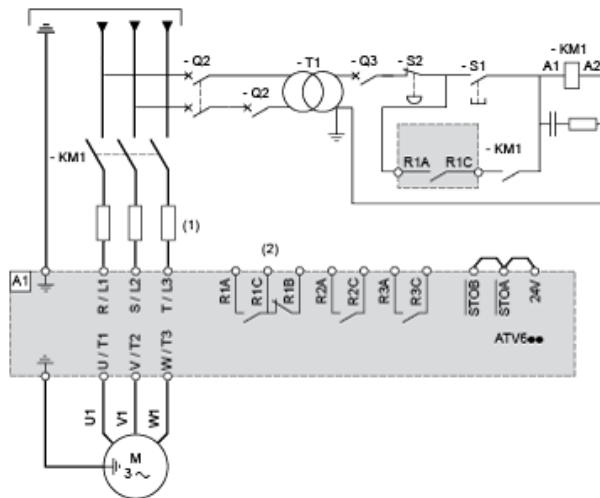
Anschlusspläne entsprechend den Normen EN 954-1 Kategorie 1 und IEC/EN 61508 Sicherheits-Integritätslevel SIL1, Stoppkategorie 0 in Übereinstimmung mit der Norm IEC/EN 60204-1



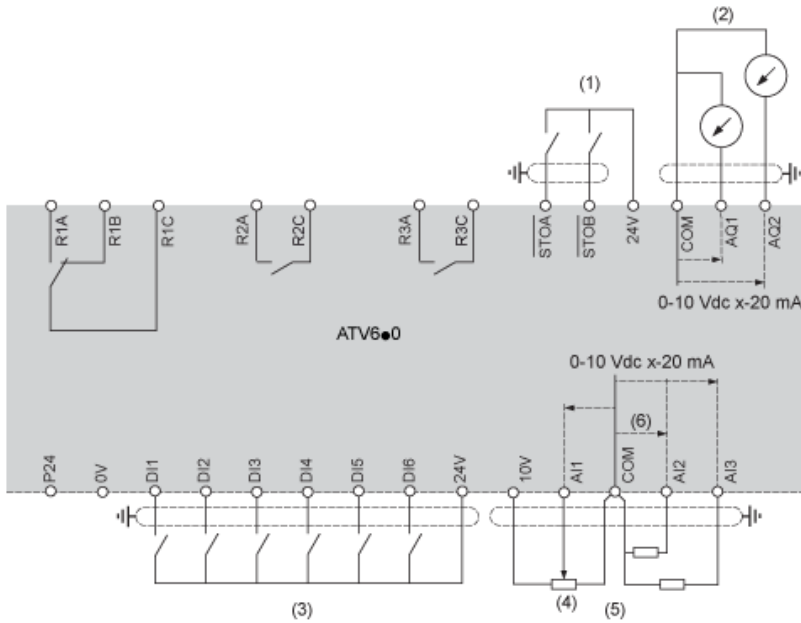
- (1) Netzdrossel, sofern verwendet
- (2) Einstellung „Betriebszustand „Fehler“ des Relais R1 zum Ausschalten des Produkts verwenden, wenn ein Fehler erkannt wird.
- A1: Antrieb
- KM1 :Netzschütz
- Q2, Schutzscharter
- Q3 :
- S1, Drucktaster
- S2 :
- T1 : Transformator für den Steuerteil

Dreiphasige Spannungsversorgung mit nachgeschalteter Unterbrechung durch Schaltschütz

Anschlusspläne entsprechend den Normen EN 954-1 Kategorie 1 und IEC/EN 61508 Sicherheits-Integritätslevel SIL1, Stoppkategorie 0 in Übereinstimmung mit der Norm IEC/EN 60204-1



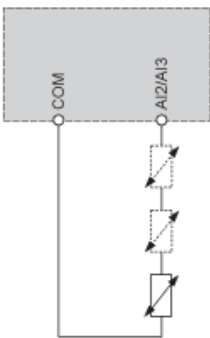
- (1) Netzdrossel, sofern verwendet
- (2) Einstellung „Betriebszustand „Fehler“ des Relais R1 zum Ausschalten des Produkts verwenden, wenn ein Fehler erkannt wird.
- A1: Antrieb
- KM1 :Schaltschütz



- (1) Safe Torque Off: sicher abgeschaltetes Drehmoment
- (2) Analogausgang
- (3) Digitaleingang
- (4) Sollwertpotentiometer
- (5) Analogeingang
- R1A, Fehlerrelais
- R1B,
- R1C :
- R2A, Phasenfolgerelais
- R2C :
- R3A, Phasenfolgerelais
- R3C :

Sensoranschluss

An den Klemmen AI2 oder AI3 können 1 oder 3 Sensoren angeschlossen werden.

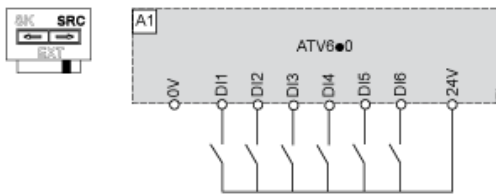


Konfiguration als Senke/Quelle (Schalter)

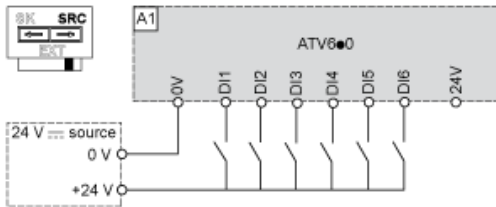
Der Schalter wird verwendet, um die Funktion der Logikeingänge an die Technologie der programmierbaren Steuerungsausgänge anzupassen.

- Den Schalter auf „Quelle“ einstellen (werkseitige Einstellung), wenn SPS-Ausgänge mit PNP-Transistoren verwendet werden.
- Den Schalter auf „Ext“ einstellen, wenn SPS-Ausgänge mit NPN-Transistoren verwendet werden.

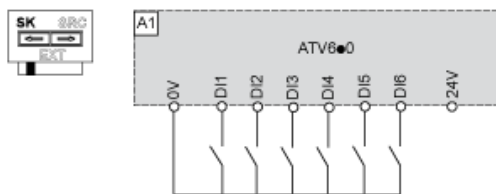
Schalter in Stellung „SRC (Quelle)“ bei Verwendung der Ausgangsversorgung für die Digitaleingänge



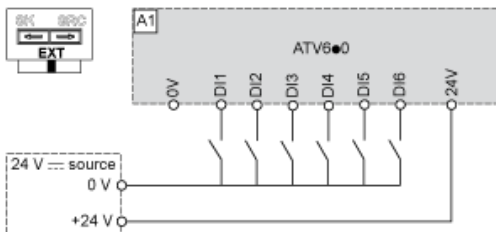
Schalter in Stellung „SRC (Quelle)“ und Verwendung einer externen Versorgung für die Digitaleingänge



Schalter in Stellung „SK (Senke)“ bei Verwendung der Ausgangsversorgung für die Digitaleingänge



Schalter in Stellung „EXT“ bei Verwendung einer externen Versorgung für die Digitaleingänge



Derating-Kurven

