





Hauptmerkmale

| | |
|--------------------------------------|--|
| Produktserie | Altivar Prozess ATV900 |
| Produkt oder Komponententyp | Frequenzumrichter |
| Geräteanwendung | Industrieanwendung |
| Kurzbezeichnung des Geräts | ATV930 |
| Variante | Mit Brems-Chopper Standard-Version |
| Zielort Produkt | Asynchronmotoren Synchronmotoren |
| EMV-Filter | Integriert mit 10 m Motorkabel max entspricht EN/ IEC 61800-3 Kategorie C2 Integriert mit 50 m Motorkabel max entspricht EN/ IEC 61800-3 Kategorie C3 |
| Schutzart (IP) | IP20 entspricht IEC 61800-5-1 IP20 entspricht IEC 60529 |
| Kühlungstyp | Erzwungene Konvektion |
| Netzfrequenz | 50-60 Hz +/- 5 % |
| Anzahl von Netzwerkphasen | 3 Phasen |
| Nennhilfsspannung [UH,nom] | 380-480 V -15 - +10 % |
| Motorleistung (kW) | 1,5 kW (Standardüberlast) 0,75 kW (hohe Überlast) |
| Motorleistung (HP) | 2 Hp Standardüberlast 1 hp hohe Überlast |
| Netzstrom | 3 A bei 380 V (Standardüberlast) 2,6 A bei 480 V (Standardüberlast) 1,7 A bei 380 V (hohe Überlast) 1,5 A bei 480 V (hohe Überlast) |
| Netz Kurzschlussstrom I _k | 50 kA |
| Scheinleistung | 2,2 kVA bei 480 V (Standardüberlast) 1,2 kVA bei 480 V (hohe Überlast) |
| Ausgangs Bemessungsstrom | 4 A bei 4 kHz für Standardüberlast 2,2 A bei 4 kHz für hohe Überlast |
| Maximaler Spitzenstrom | 4,8 A während 60 s (Standardüberlast) 3,3 A während 60 s (hohe Überlast) |
| Typ Motorsteuerung Asynchronmotor | Konstantes Drehmoment Optimierte Betriebsart Drehmoment Variables Drehmoment |
| Steuerungsprofil für Synchronmotoren | Permanentmagnetmotor Synchroner Reluktanzmotor |
| Ausgangsfrequenz | 0,1...599 Hz |
| Bemessungs Taktfrequenz | 4 kHz |
| Taktfrequenz | 2 - 16 kHz einstellbar 4 - 16 kHz mit |
| Sicherheitsfunktion | STO (Sicher abgeschaltetes Moment (Safe Torque Off) SIL 3 |
| Number of preset speeds | 16 voreingestellte Drehzahlen |

| | |
|-------------------------|--|
| Kommunikationsprotokoll | Modbus TCP Ethernet/IP Modbus, seriell |
| Option module | Steckplatz A: Kommunikationsmodul für Profibus DP V1 Steckplatz A: Kommunikationsmodul für Profinet Steckplatz A: Kommunikationsmodul für DeviceNet Steckplatz A: Kommunikationsmodul für EtherCAT Steckplatz A: Kommunikationsmodul für CANopen Daisy Chain RJ45 Steckplatz A: Kommunikationsmodul für CANopen SUB-D 9 Steckplatz A: Kommunikationsmodul für CANopen Schraubklemmen Steckplatz A/Steckplatz B/Steckplatz C: Erweiterungsmodul für digitale und analoge E/A Steckplatz A/Steckplatz B/Steckplatz C: Erweiterungsmodul für Ausgangsrelais Steckplatz B: 5/12 V Digital-Encoder-Schnittstellenmodul Steckplatz B: Analog-Encoder-Schnittstellenmodul Steckplatz B: Schnittstellenmodul für Encoder mit Istwertrückführung Kommunikationsmodul für Ethernet Powerlink |

Zusatzmerkmale

| | |
|-----------------------------|--|
| Ausgangsspannung | <= Versorgungsspannung |
| Schlupfkompensation Motor | Einstellbar Deaktivierbar Automatisch, unabhängig von der Last Nicht verfügbar in Permanentmagnetmotorregelung |
| Hoch und Auslauframpen | Linear einstellbar separat von 0,01-9999 s |
| Bremsen bis Stillstand | Durch Gleichstromspeisung |
| Schutzfunktionen | Thermischer Schutz: Motor Sicheres Drehmoment aus: Motor Motorphasenausfall: Motor Thermischer Schutz: Antrieb Sicheres Drehmoment aus: Antrieb Übertemperatur: Antrieb Überstromschutz zwischen Ausgangsphasen und Erde: Antrieb Überlast der Ausgangsspannung: Antrieb Kurzschlusschutz: Antrieb Motorphasenausfall: Antrieb Überspannungsschutz am DC-Bus: Antrieb Überspannungsschutz Versorgungsspannung: Antrieb Unterspannungserkennung Netzspannung: Antrieb Phasenausfallerkennung der Versorgungsspannung: Antrieb Überdrehzahl: Antrieb Unterbrechungserkennung im Steuerstromkreis: Antrieb |
| Frequenzauflösung | Anzeigeinheit: 0,1 Hz Analog-Eingang: 0,012/50 Hz |
| Elektrische Verbindung | Steuerung: Schraubklemme 0,5-1,5 mm ² /AWG 20-AWG 16 Leitungsseite: Schraubklemme 2,5-6 mm ² /AWG 14 - AWG 10 Motor: Schraubklemme 2,5-6 mm ² /AWG 14 - AWG 10 DC-Bus: Schraubklemme 2,5-6 mm ² /AWG 14 - AWG 10 |
| Steckertyp | 2 RJ45 für Ethernet IP/Modbus TCP am Steuerblock 1 RJ45 für Modbus, seriell am Steuerblock |
| Physikalische Schnittstelle | 2-Draht- RS 485 für Modbus, seriell |
| Übertragungsrahmen | RTU für Modbus, seriell |
| Übertragungsgeschwindigkeit | 10/100 Mbit/s für Ethernet IP/Modbus TCP 4,8, 9,6, 19,2, 38,4 kbit/s für Modbus, seriell |
| Austauschmodus | Halbduplex, Vollduplex, Auto-Negotiation Ethernet IP/Modbus TCP |
| Datenformat | 8 Bits, einstellbar auf ungerade, gerade oder keine Parität für Modbus, seriell |
| Polarisierungsart | Keine Impedanz für Modbus, seriell |
| Anzahl der Adressen | 1...247 für Modbus, seriell |
| Zugriffsmethode | Slave Modbus TCP |

| | |
|---------------------------|--|
| Versorgung | Externe Stromversorgung für Digitaleingänge: 24 V DC (19...30 V), <1,25 mA, Schutztyp: Überlast- und Kurzschlusschutz Interne Versorgung für Sollwertpotentiometer (1 bis 10 kOhm): 10,5 V DC +/- 5 %, <10 mA, Schutztyp: Überlast- und Kurzschlusschutz Interne Stromversorgung für Digitaleingänge und STO: 24 V DC (21...27 V), <200 mA, Schutztyp: Überlast- und Kurzschlusschutz |
| Lokale Signalisierung | Lokale Diagnose: 3 LED (ein-/zweifarbig) Status integrierte Kommunikation: 5 LED (zweifarbig) Status Kommunikationsmodul: 2 LED (zweifarbig) Spannung liegt an: 1 LED (rot) |
| Breite | 130 mm |
| Höhe | 285 mm |
| Tiefe | 196 mm |
| Anzahl der Analogeingänge | 3 |
| Messeingänge | AI1, AI2, AI3 softwarekonfigurierbare Spannung: 0-10 V DC, Impedanz: 30 kOhm, Auflösung 12 bits AI1, AI2, AI3 softwarekonfigurierbarer Strom: 0-20 mA/4-20 mA, Impedanz: 250 Ohm, Auflösung 12 bits |
| Anzahl digitale Eingänge | 10 |
| Digitale Eingang | DI1 - DI8 programmierbar, 24 V DC (<= 30 V), Impedanz: 3,5 kOhm DI7, DI8 programmierbar als Pulseingang: 0...30 kHz, 24 V DC (<= 30 V) STOA, STOB Safe Torque Off (sicher abgeschaltetes Drehmoment), 24 V DC (<= 30 V), Impedanz: > 2,2 kOhm |
| Eingangs-Kompatibilität | DI1 - DI8: einzelner Eingang Ebene 1 SPS entspricht EN/IEC 61131-2 DI7, DI8: Impulseingang Ebene 1 SPS entspricht IEC 65A-68 STOA, STOB: einzelner Eingang Ebene 1 SPS entspricht EN/IEC 61131-2 |
| Digitale Logikeingang | Positive Logik (Source) (DI1 - DI8), < 5 V (Stellung 0), > 11 V (Stellung 1) Negative Logik (Sink) (DI1 - DI8), > 16 V (Stellung 0), < 10 V (Stellung 1) Positive Logik (Source) (DI7, DI8), < 0,6 V (Stellung 0), > 2,5 V (Stellung 1) Positive Logik (Source) (STOA, STOB), < 5 V (Stellung 0), > 11 V (Stellung 1) |
| Anzahl der Analogausgänge | 2 |
| Typ des Analogausgangs | Softwarekonfigurierbare Spannung AQ1, AQ2: 0 - 10 V DC Widerstand 470 Ohm, Auflösung 10 Bit Softwarekonfigurierbarer Strom AQ1, AQ2: 0 - 20 mA Widerstand 500 Ohm, Auflösung 10 Bit |
| Anzahl der Logikausgänge | 2 |
| Digitale Ausgang | Logikausgang DQ+ 0...1 kHz <= 30 V DC 100 mA Programmierbar als Impulsausgang DQ+ 0...30 kHz <= 30 V DC 20 mA Logikausgang DQ- 0...1 kHz <= 30 V DC 100 mA |
| Abtastdauer | 2 Ms +/- 0,5ms (DI1 - DI8) - einzelner Eingang 5 Ms +/- 1 ms (DI7, DI8) - Impulseingang 1 Ms +/- 1 ms (AI1, AI2, AI3) - Analogeingang 5 ms +/- 1 ms (AQ1, AQ2) - Analogausgang |
| Genauigkeit | +/- 0,6 % AI1, AI2, AI3 bei Temperaturschwankung von 60 °C Analogeingang +/- 1 % AQ1, AQ2 bei Temperaturschwankung von 60 °C Analogausgang |
| Linearitätsfehler | AI1, AI2, AI3: +/- 0,15 % des Höchstwerts für Analogeingang AQ1, AQ2: +/- 0,2 % für Analogausgang |
| Maximaler Schaltstrom | Relaisausgang R1 auf ohmsch Belastung, cos phi = 1: 3 A bei 250 V AC Relaisausgang R1 auf ohmsch Belastung, cos phi = 1: 3 A bei 30 V DC Relaisausgang R1 auf induktiv Belastung, cos phi = 0,4 und L/R = 7 ms: 2 A bei 250 V AC Relaisausgang R1 auf induktiv Belastung, cos phi = 0,4 und L/R = 7 ms: 2 A bei 30 V DC Relaisausgang R2, R3 auf ohmsch Belastung, cos phi = 1: 5 A bei 250 V AC Relaisausgang R2, R3 auf ohmsch Belastung, cos phi = 1: 5 A bei 30 V DC Relaisausgang R2, R3 auf induktiv Belastung, cos phi = 0,4 und L/R = 7 ms: 2 A bei 250 V AC Relaisausgang R2, R3 auf induktiv Belastung, cos phi = 0,4 und L/R = 7 ms: 2 A bei 30 V DC |
| Relaisausgangsnummer | 3 |
| Ausgangsart des Relais | Konfigurierbare Relais-Logik R1: Störungsrelais Schließer/Öffner elektrische Lebensdauer 100000 Zyklen Konfigurierbare Relais-Logik R2: Sequenzrelais Schließer (S) elektrische Lebensdauer 1000000 Zyklen Konfigurierbare Relais-Logik R3: Sequenzrelais Schließer (S) elektrische Lebensdauer 1000000 Zyklen |
| Aktualisierungszeit | Relaisausgang (R1, R2, R3): 5 ms (+/- 0,5ms) |
| Minimaler Schaltstrom | Relaisausgang R1, R2, R3: 5 mA bei 24 V DC |
| Trennen | Zwischen Leistungs- und Steuerungsklemmen |

| | |
|--|---|
| Variable speed drive application selection | Mischer Nahrungsmittel und Getränke Förderanlage Nahrungsmittel und Getränke Schredder Nahrungsmittel und Getränke Prozesskran Kran- und Hebeteknik Stoßer Marine Winde Marine Presse Umformtechnik (Holz, Keramik, Stein, PVC, Metall) Extruder Umformtechnik (Holz, Keramik, Stein, PVC, Metall) Andere Anwendung Bergbau, Mineralogie, Metallurgie Bohrinsel Öl und Gas Exzenterschneckenpumpe (progressive cavity pump) Öl und Gas Kolbenpumpe Öl und Gas Umwälzpumpe Öl und Gas Verdichter für Regasifizierung Öl und Gas Trenneinrichtung Öl und Gas Andere Anwendung Öl und Gas Trenneinrichtung Wasser und Abwasser |
| Motorleistungsbereich AC-3 | 1,1...2 kW bei 380...440 V 3 Phasen 1,1...2 kW bei 480...500 V 3 Phasen |
| Montagevariante | Montage im Schaltschrank |

Montage

| | |
|------------------------------------|---|
| Isolationswiderstand | > 1 MOhm 500 V DC für 1 Minute an Masse |
| Geräuschpegel | 54,5 dB entspricht 86/188/EEC |
| Verlustleistung in W | Lüftelos mit Konvektion: 28 W bei 380 V, Schaltfrequenz 4 kHz Erzwungene Konvektion: 41 W bei 380 V, Schaltfrequenz 4 kHz |
| Vibrationsfestigkeit | 1,5 mm Spitze zu Spitze (f= 2...13 Hz) entspricht IEC 60068-2-6 1 gn (f= 13...200 Hz) entspricht IEC 60068-2-6 |
| Stoßfestigkeit | 15 gn für 11 ms entspricht IEC 60068-2-27 |
| Kühlluftvolumen | 38 m ³ /h |
| Betriebsart | Senkrecht +/- 10 Grad |
| Max. THDI | <48 % Vollast entspricht IEC 61000-3-12 |
| Elektromagnetische Verträglichkeit | Elektrische Entladungsfestigkeitsprüfung Ebene 3 entspricht IEC 61000-4-2 Abgestrahlte Hochfrequenzsignal-Störfestigkeitsprüfung Ebene 3 entspricht IEC 61000-4-3 Elektrische Funkentstörfestigkeitsprüfung Ebene 4 entspricht IEC 61000-4-4 1,2/50 µs - 8/20 µs Störfestigkeitsprüfung Ebene 3 entspricht IEC 61000-4-5 Leitungsgebundene HF-Störfestigkeitsprüfung Ebene 3 entspricht IEC 61000-4-6 |
| Umgebungsbedingungen | Beständigkeit gegen Chemikalien Klasse 3C3 entspricht EN/IEC 60721-3-3 Beständigkeit gegen Staub Klasse 3S3 entspricht EN/IEC 60721-3-3 |
| Verschmutzungsgrad | 2 entspricht EN/IEC 61800-5-1 |
| Relative Feuchtigkeit | 5...95 % ohne Kondensation entspricht IEC 60068-2-3 |
| Umgebungstemperatur bei Betrieb | -15...50 °C (ohne Lastminderung) 50...60 °C (mit) |
| Umgebungstemperatur bei Lagerung | -40...70 °C |
| Aufstellungshöhe | <= 1000 m ohne Lastminderung 1000 - 4800 m mit Strom Deklassierung von 1% pro 100m |
| Standards | UL 508C EN/IEC 61800-3 Umwelt 1 Klasse C2 EN/IEC 61800-3 Umwelt 2 Klasse C3 EN/IEC 61800-3 EN/IEC 61800-5-1 IEC 61000-3-12 IEC 60721-3 IEC 61508 IEC 13849-1 |
| Produktzertifizierungen | TÜV REACH CSA UL |
| Kennzeichnung | CE |

Nachhaltigkeit

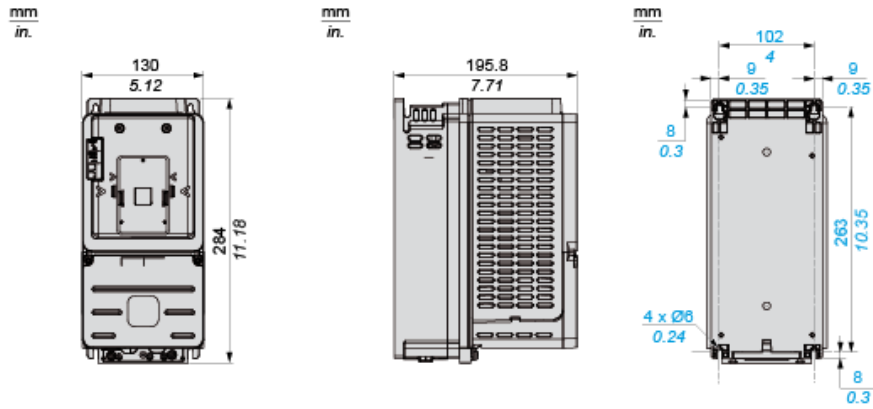
| | |
|-------------------------------------|---|
| Angebotsstatus nachhaltiges Produkt | Green Premium Produkt |
| REACH-Verordnung | REACH-Deklaration |
| EU-RoHS-Richtlinie | Übererfüllung der Konformität (außerhalb EU RoHS-Scope) EU-RoHS-Deklaration |
| Quecksilberfrei | Ja |
| Informationen zu RoHS-Ausnahmen | Ja |
| RoHS-Richtlinie für China | RoHS-Erklärung Für China |
| Umweltproduktdeklaration | Produktumweltprofil |
| Circular Economy-Eignung | Entsorgungsinformationen |
| WEEE | Das Produkt muss entsprechend bestimmter Hinweise auf Märkten der Europäischen Union entsorgt werden und darf nicht in Haushaltsabfälle gelangen. |

Vertragliche Gewährleistung

| | |
|----------|-----------|
| Garantie | 18 Monate |
|----------|-----------|

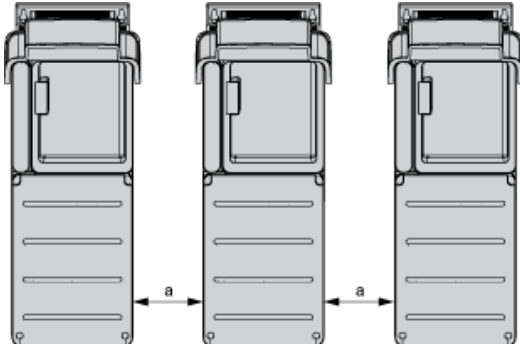
Abmessungen

Vorderansicht, linksseitige Ansicht und Rückansicht



Montagetypen

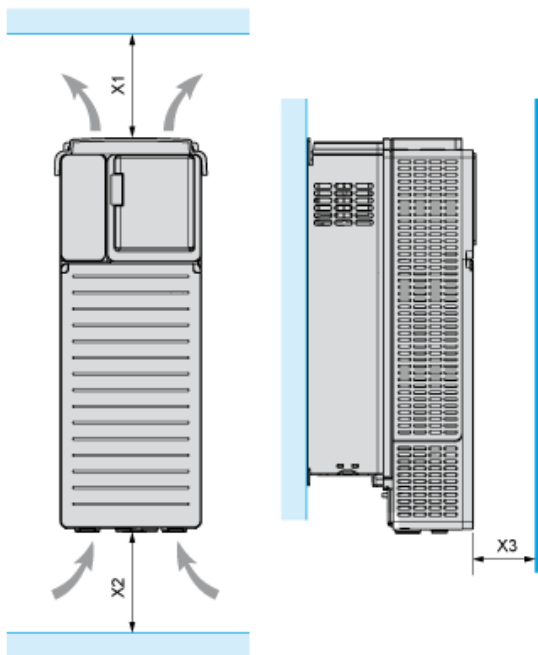
Montagetyp A : Einzelmontage IP21 und IP55



Baugrößen 1, 2, 3, 3S und 5S: $a \geq 100 \text{ mm}$ (3,9 in.)

Baugrößen 4, 5 und 6: $a \geq 110 \text{ mm}$ (4,33 in.)

Abstände



| Baugröße | X1 | | X2 | | X3 | |
|----------|------------|-------------|------------|-------------|------------|-------------|
| | mm | in. | mm | in. | mm | in. |
| 1 bis 5 | ≥ 100 | $\geq 3,94$ | ≥ 100 | $\geq 3,94$ | ≥ 10 | $\geq 0,39$ |
| 6 | ≥ 250 | ≥ 10 | ≥ 250 | ≥ 10 | ≥ 100 | $\geq 3,94$ |

Dreiphasige Spannungsversorgung mit vorgeschalteter Unterbrechung durch Netzschütz

Anschlusspläne entsprechend den Normen EN 954-1 Kategorie 1 und IEC/EN 61508 Sicherheits-Integritätslevel SIL1, Stoppkategorie 0 in Übereinstimmung mit der Norm IEC/EN 60204-1



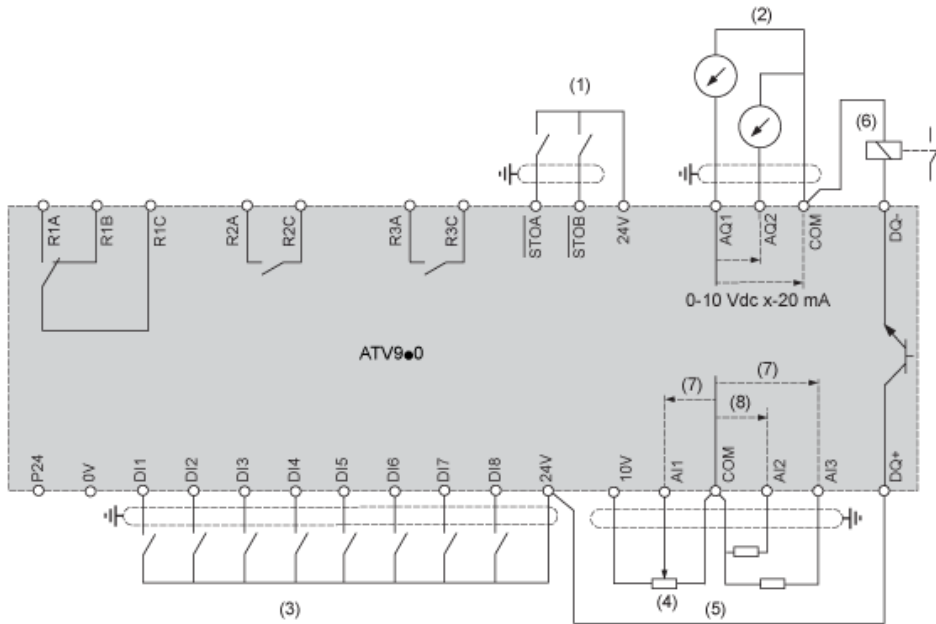
- (1) Netzdrossel, sofern verwendet
- (2) Einstellung „Betriebszustand „Fehler“ des Relais R1 zum Ausschalten des Produkts verwenden, wenn ein Fehler erkannt wird.
- A1: Antrieb
- KM1 :Netzschütz
- Q2, Schutzschalter
- Q3 :
- S1, Drucktaster
- S2 :
- T1 : Transformator für den Steuerteil

Dreiphasige Spannungsversorgung mit nachgeschalteter Unterbrechung durch Schaltschütz

Anschlusspläne entsprechend den Normen EN 954-1 Kategorie 1 und IEC/EN 61508 Sicherheits-Integritätslevel SIL1, Stoppkategorie 0 in Übereinstimmung mit der Norm IEC/EN 60204-1

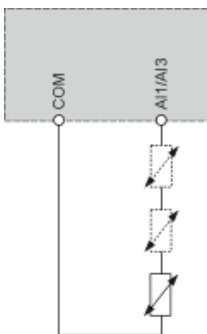


- (1) Netzdrossel, sofern verwendet
- (2) Einstellung „Betriebszustand „Fehler“ des Relais R1 zum Ausschalten des Produkts verwenden, wenn ein Fehler erkannt wird.
- A1: Antrieb
- KM1 :Schaltschütz



- (1) Safe Torque Off: sicher abgeschaltetes Drehmoment
- (2) Analogausgang
- (3) Digitaleingang
- (4) Sollwertpotentiometer
- (5) Analogeingang
- (6) Digitalausgang
- (7) 0-10 VDC, x-20 mA
- (8) 0-10 VDC, -10 VDC...+10 VDC
- R1A, Fehlerrelais
- R1B,
- R1C :
- R2A, Phasenfolgerelais
- R2C :
- R3A, Phasenfolgerelais
- R3C :

Sensoranschluss



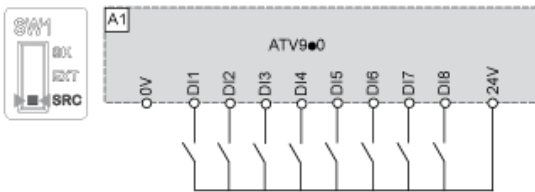
An den Klemmen AI1 oder AI3 können 1 oder 3 Sensoren angeschlossen werden

Konfiguration als Senke/Quelle (Schalter)

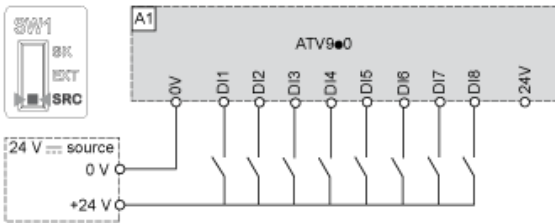
Der Schalter wird verwendet, um die Funktion der Logikeingänge an die Technologie der programmierbaren Steuerungsausgänge anzupassen.

- Den Schalter auf „Quelle“ einstellen (werkseitige Einstellung), wenn SPS-Ausgänge mit PNP-Transistoren verwendet werden.
- Den Schalter auf „Ext“ einstellen, wenn SPS-Ausgänge mit NPN-Transistoren verwendet werden.

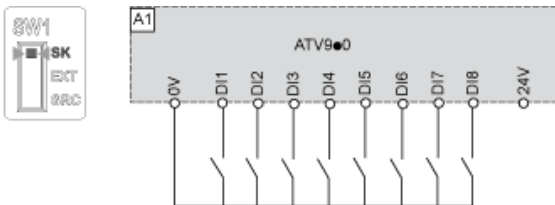
Schalter in Stellung „SRC (Quelle)“ bei Verwendung der Ausgangsversorgung für die Digitaleingänge



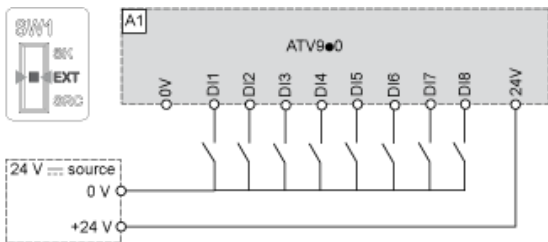
Schalter in Stellung „SRC (Quelle)“ und Verwendung einer externen Versorgung für die Digitaleingänge



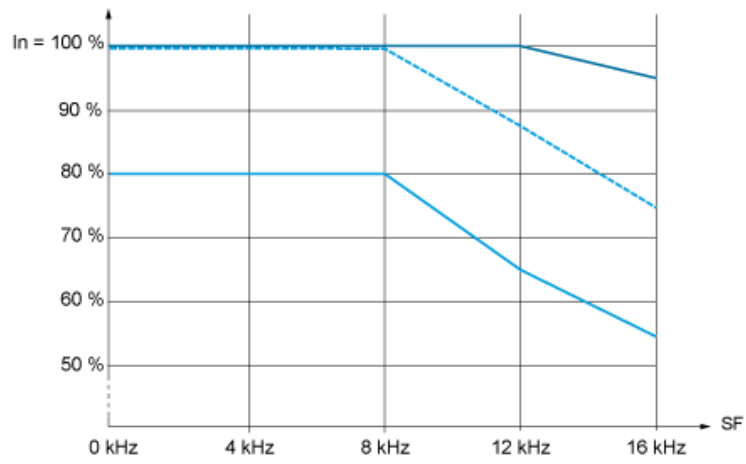
Schalter in Stellung „SK (Senke)“ bei Verwendung der Ausgangsversorgung für die Digitaleingänge



Schalter in Stellung „EXT“ bei Verwendung einer externen Versorgung für die Digitaleingänge



Derating-Kurven



— 40 °C (104 °F) - Montagetyp A, B und C
- - - 50 °C (122 °F) - Montagetyp A, B und C
— 60 °C (140 °F) - Montagetyp B und C
In : Nennstrom des Umrichters
SF : Schaltfrequenz