



Das vorliegende Dokument beinhaltet allgemeine Beschreibungen und/oder technische Eigenschaften der Leistungsfähigkeit der hierin enthaltenen Produkte. Anhand des vorliegenden Dokuments soll nicht die Eignung und Zuverlässigkeit dieser Produkte für bestimmte Benutzeranwendungen festgelegt werden. Es stellt auch keinen Ersatz dafür dar. Es obliegt dem Benutzer oder Integrator, eine vollständige und zweckmäßige Risikoabschätzung sowie eine Bewertung und Prüfung der Produkte hinsichtlich ihres entsprechenden Einsatzes durchzuführen. Schneider Electric Industries SAS und die entsprechenden Tochter- oder Konzerngesellschaften übernehmen nicht die Haftung für den missbräuchlichen Gebrauch der hier enthaltenen Informationen.



Hauptmerkmale

Produktserie	Altivar Prozess ATV900
Produkt oder Komponententyp	Frequenzumrichter
Geräteanwendung	Industrieanwendung
Kurzbezeichnung des Geräts	ATV950
Variante	Standard-Version Mit Brems-Chopper
Zielort Produkt	Synchronmotoren Asynchronmotoren
EMV-Filter	Integriert mit 150 m Motorkabel max entspricht EN/ IEC 61800-3 Kategorie C3
Schutzart (IP)	IP55 entspricht IEC 61800-5-1 IP55 entspricht IEC 60529
Kühlungstyp	Erzwungene Konvektion
Netzfrequenz	50-60 Hz +/- 5 %
Anzahl von Netzwerkphasen	3 Phasen
Nennhilfsspannung [UH,nom]	380-480 V -15 - +10 %
Motorleistung (kW)	55 kW (Standardüberlast) 45 kW (hohe Überlast)
Motorleistung (HP)	75 Hp Standardüberlast 60 hp hohe Überlast
Netzstrom	97,2 A bei 380 V (Standardüberlast) 84,2 A bei 480 V (Standardüberlast) 81,4 A bei 380 V (hohe Überlast) 71,8 A bei 480 V (hohe Überlast)
Netzkurzschlussstrom Ik	50 kA
Scheinleistung	70 KVA bei 480 V (Standardüberlast) 59,7 kVA bei 480 V (hohe Überlast)
Ausgangs Bemessungsstrom	106 A bei 2,5 kHz für Standardüberlast 88 A bei 2,5 kHz für hohe Überlast
Maximaler Spitzenstrom	127,2 A während 60 s (Standardüberlast) 132 A während 60 s (hohe Überlast)
Typ Motorsteuerung Asynchronmotor	Konstantes Drehmoment Variables Drehmoment Optimierte Betriebsart Drehmoment
Steuerungsprofil für Synchronmotoren	Permanentmagnetmotor Synchroner Reluktanzmotor
Ausgangsfrequenz	0,1...599 Hz
Bemessungs Taktfrequenz	2,5 kHz
Taktfrequenz	1 - 8 kHz einstellbar 2,5 - 8 kHz mit
Sicherheitsfunktion	STO (Sicher abgeschaltetes Moment (Safe Torque Off) SIL 3
Number of preset speeds	16 voreingestellte Drehzahlen

Kommunikationsprotokoll	Ethernet/IP Modbus TCP Modbus, seriell
Option module	Steckplatz A: Kommunikationsmodul für Profibus DP V1 Steckplatz A: Kommunikationsmodul für Profinet Steckplatz A: Kommunikationsmodul für DeviceNet Steckplatz A: Kommunikationsmodul für EtherCAT Steckplatz A: Kommunikationsmodul für CANopen Daisy Chain RJ45 Steckplatz A: Kommunikationsmodul für CANopen SUB-D 9 Steckplatz A: Kommunikationsmodul für CANopen Schraubklemmen Steckplatz A/Steckplatz B/Steckplatz C: Erweiterungsmodul für digitale und analoge E/A Steckplatz A/Steckplatz B/Steckplatz C: Erweiterungsmodul für Ausgangsrelais Steckplatz B: 5/12 V Digital-Encoder-Schnittstellenmodul Steckplatz B: Analog-Encoder-Schnittstellenmodul Steckplatz B: Schnittstellenmodul für Encoder mit Istwertrückführung Kommunikationsmodul für Ethernet Powerlink

Zusatzmerkmale

Ausgangsspannung	<= Versorgungsspannung
Schlupfkompensation Motor	Automatisch, unabhängig von der Last Deaktivierbar Einstellbar Nicht verfügbar in Permanentmagnetmotorregelung
Hoch und Auslauframpen	Linear einstellbar separat von 0,01-9999 s
Bremsen bis Stillstand	Durch Gleichstromspeisung
Schutzfunktionen	Thermischer Schutz: Motor Sicheres Drehmoment aus: Motor Motorphasenausfall: Motor Thermischer Schutz: Antrieb Sicheres Drehmoment aus: Antrieb Übertemperatur: Antrieb Überstromschutz zwischen Ausgangsphasen und Erde: Antrieb Überlast der Ausgangsspannung: Antrieb Kurzschlusschutz: Antrieb Motorphasenausfall: Antrieb Überspannungsschutz am DC-Bus: Antrieb Überspannungsschutz Versorgungsspannung: Antrieb Unterspannungserkennung Netzspannung: Antrieb Phasenausfallerkennung der Versorgungsspannung: Antrieb Überdrehzahl: Antrieb Unterbrechungserkennung im Steuerstromkreis: Antrieb
Frequenzauflösung	Anzeigeinheit: 0,1 Hz Analog-Eingang: 0,012/50 Hz
Elektrische Verbindung	Steuerung: Schraubklemme 0,5-1,5 mm ² /AWG 20-AWG 16 Motor: Schraubklemme 70-120 mm ² /AWG 1/0 - 250 kcmil Leitungsseite: Schraubklemme 50-120 mm ² /AWG 1 - 250 kcmil DC-Bus: Schraubklemme 50-120 mm ² /AWG 1 - 250 kcmil
Steckertyp	2 RJ45 für Ethernet IP/Modbus TCP am Steuerblock 1 RJ45 für Modbus, seriell am Steuerblock
Physikalische Schnittstelle	2-Draht- RS 485 für Modbus, seriell
Übertragungsrahmen	RTU für Modbus, seriell
Übertragungsgeschwindigkeit	10/100 Mbit/s für Ethernet IP/Modbus TCP 4,8, 9,6, 19,2, 38,4 kbit/s für Modbus, seriell
Austauschmodus	Halbduplex, Vollduplex, Auto-Negotiation Ethernet IP/Modbus TCP
Datenformat	8 Bits, einstellbar auf ungerade, gerade oder keine Parität für Modbus, seriell
Polarisierungsart	Keine Impedanz für Modbus, seriell
Anzahl der Adressen	1...247 für Modbus, seriell
Zugriffsmethode	Slave Modbus TCP

Versorgung	Externe Stromversorgung für Digitaleingänge: 24 V DC (19...30 V), <1,25 mA, Schutztyp: Überlast- und Kurzschlusschutz Interne Versorgung für Sollwertpotentiometer (1 bis 10 kOhm): 10,5 V DC +/- 5 %, <10 mA, Schutztyp: Überlast- und Kurzschlusschutz Interne Stromversorgung für Digitaleingänge und STO: 24 V DC (21...27 V), <200 mA, Schutztyp: Überlast- und Kurzschlusschutz
Lokale Signalisierung	Lokale Diagnose: 3 LED (ein-/zweifarbig) Status integrierte Kommunikation: 5 LED (zweifarbig) Status Kommunikationsmodul: 2 LED (zweifarbig) Spannung liegt an: 1 LED (rot)
Breite	345 mm
Höhe	1250 mm
Tiefe	375 mm
Produktgewicht	87 kg
Anzahl der Analogeingänge	3
Messeingänge	AI1, AI2, AI3 softwarekonfigurierbare Spannung: 0-10 V DC, Impedanz: 30 kOhm, Auflösung 12 bits AI1, AI2, AI3 softwarekonfigurierbarer Strom: 0-20 mA/4-20 mA, Impedanz: 250 Ohm, Auflösung 12 bits
Anzahl digitale Eingänge	10
Digitaler Eingang	DI1 - DI8 programmierbar, 24 V DC (<= 30 V), Impedanz: 3,5 kOhm DI7, DI8 programmierbar als Pulseingang: 0...30 kHz, 24 V DC (<= 30 V) STOA, STOB Safe Torque Off (sicher abgeschaltetes Drehmoment), 24 V DC (<= 30 V), Impedanz: > 2,2 kOhm
Eingangs-Kompatibilität	DI1 - DI8: einzelner Eingang Ebene 1 SPS entspricht EN/IEC 61131-2 DI7, DI8: Impulseingang Ebene 1 SPS entspricht IEC 65A-68 STOA, STOB: einzelner Eingang Ebene 1 SPS entspricht EN/IEC 61131-2
Digitaler Logikeingang	Positive Logik (Source) (DI1 - DI8), < 5 V (Stellung 0), > 11 V (Stellung 1) Negative Logik (Sink) (DI1 - DI8), > 16 V (Stellung 0), < 10 V (Stellung 1) Positive Logik (Source) (DI7, DI8), < 0,6 V (Stellung 0), > 2,5 V (Stellung 1) Positive Logik (Source) (STOA, STOB), < 5 V (Stellung 0), > 11 V (Stellung 1)
Anzahl der Analogausgänge	2
Typ des Analogausgangs	Softwarekonfigurierbare Spannung AQ1, AQ2: 0 - 10 V DC Widerstand 470 Ohm, Auflösung 10 Bit Softwarekonfigurierbarer Strom AQ1, AQ2: 0 - 20 mA Widerstand 500 Ohm, Auflösung 10 Bit
Anzahl der Logikausgänge	2
Digitaler Ausgang	Logikausgang DQ+ 0...1 kHz <= 30 V DC 100 mA Programmierbar als Impulsausgang DQ+ 0...30 kHz <= 30 V DC 20 mA Logikausgang DQ- 0...1 kHz <= 30 V DC 100 mA
Abtastdauer	2 Ms +/- 0,5ms (DI1 - DI8) - einzelner Eingang 5 Ms +/- 1 ms (DI7, DI8) - Impulseingang 1 Ms +/- 1 ms (AI1, AI2, AI3) - Analogeingang 5 ms +/- 1 ms (AQ1, AQ2) - Analogausgang
Genauigkeit	+/- 0,6 % AI1, AI2, AI3 bei Temperaturschwankung von 60 °C Analogeingang +/- 1 % AQ1, AQ2 bei Temperaturschwankung von 60 °C Analogausgang
Linearitätsfehler	AI1, AI2, AI3: +/- 0,15 % des Höchstwerts für Analogeingang AQ1, AQ2: +/- 0,2 % für Analogausgang
Maximaler Schaltstrom	Relaisausgang R1 auf ohmsch Belastung, cos phi = 1: 3 A bei 250 V AC Relaisausgang R1 auf ohmsch Belastung, cos phi = 1: 3 A bei 30 V DC Relaisausgang R1 auf induktiv Belastung, cos phi = 0,4 und L/R = 7 ms: 2 A bei 250 V AC Relaisausgang R1 auf induktiv Belastung, cos phi = 0,4 und L/R = 7 ms: 2 A bei 30 V DC Relaisausgang R2, R3 auf ohmsch Belastung, cos phi = 1: 5 A bei 250 V AC Relaisausgang R2, R3 auf ohmsch Belastung, cos phi = 1: 5 A bei 30 V DC Relaisausgang R2, R3 auf induktiv Belastung, cos phi = 0,4 und L/R = 7 ms: 2 A bei 250 V AC Relaisausgang R2, R3 auf induktiv Belastung, cos phi = 0,4 und L/R = 7 ms: 2 A bei 30 V DC
Relaisausgangsnummer	3
Ausgangsart des Relais	Konfigurierbare Relais-Logik R1: Störungsrelais Schließer/Öffner elektrische Lebensdauer 100000 Zyklen Konfigurierbare Relais-Logik R2: Sequenzrelais Schließer (S) elektrische Lebensdauer 1000000 Zyklen Konfigurierbare Relais-Logik R3: Sequenzrelais Schließer (S) elektrische Lebensdauer 1000000 Zyklen
Aktualisierungszeit	Relaisausgang (R1, R2, R3): 5 ms (+/- 0,5ms)
Minimaler Schaltstrom	Relaisausgang R1, R2, R3: 5 mA bei 24 V DC
Trennen	Zwischen Leistungs- und Steuerungsklemmen

Variable speed drive application selection	Nahrungsmittel und Getränke Mischer Nahrungsmittel und Getränke Förderanlage Nahrungsmittel und Getränke Schredder Kran- und Hebetchnik Prozesskran Marine Stoßer Marine Winde Umformtechnik (Holz, Keramik, Stein, PVC, Metall) Presse Umformtechnik (Holz, Keramik, Stein, PVC, Metall) Extruder Bergbau, Mineralogie, Metallurgie Andere Anwendung Öl und Gas Bohrinse Öl und Gas Exzentrerschneckenpumpe (progressive cavity pump) Öl und Gas Kolbenpumpe Öl und Gas Umwälzpumpe Öl und Gas Verdichter für Regasifizierung Öl und Gas Trenneinrichtung Öl und Gas Andere Anwendung Wasser und Abwasser Trenneinrichtung
Motorleistungsbereich AC-3	55...100 KW bei 380...440 V 3 Phasen 55...100 kW bei 480...500 V 3 Phasen
Montagevariante	Aufputz

Montage

Isolationswiderstand	> 1 MOhm 500 V DC für 1 Minute an Masse
Geräuschpegel	69,9 dB entspricht 86/188/EEC
Vibrationsfestigkeit	1,5 mm Spitze zu Spitze (f= 2...13 Hz) entspricht IEC 60068-2-6 1 gn (f= 13...200 Hz) entspricht IEC 60068-2-6
Stoßfestigkeit	15 gn für 11 ms entspricht IEC 60068-2-27
Betriebsart	Senkrecht +/- 10 Grad
Max. THDI	<48 % Von 80 bis 100% Last entspricht IEC 61000-3-12
Elektromagnetische Verträglichkeit	Elektrische Entladungsfestigkeitsprüfung Ebene 3 entspricht IEC 61000-4-2 Abgestrahlte Hochfrequenzsignal-Störfestigkeitsprüfung Ebene 3 entspricht IEC 61000-4-3 Elektrische Funkentstörfestigkeitsprüfung Ebene 4 entspricht IEC 61000-4-4 1,2/50 µs - 8/20 µs Störfestigkeitsprüfung Ebene 3 entspricht IEC 61000-4-5 Leitungsgebundene HF-Störfestigkeitsprüfung Ebene 3 entspricht IEC 61000-4-6
Umgebungsbedingungen	Beständigkeit gegen Chemikalien Klasse 3C3 entspricht EN/IEC 60721-3-3 Beständigkeit gegen Staub Klasse 3S3 entspricht EN/IEC 60721-3-3
Verschmutzungsgrad	2 entspricht EN/IEC 61800-5-1
Relative Feuchtigkeit	5...95 % ohne Kondensation entspricht IEC 60068-2-3
Umgebungstemperatur bei Betrieb	-15...40 °C (ohne Lastminderung) 40...50 °C (mit)
Umgebungstemperatur bei Lagerung	-40...70 °C
Aufstellungshöhe	<= 1000 m ohne Lastminderung 1000 - 4800 m mit Strom Deklassierung von 1% pro 100m
Standards	UL 508C EN/IEC 61800-3 Umwelt 1 Klasse C2 EN/IEC 61800-3 Umwelt 2 Klasse C3 EN/IEC 61800-3 EN/IEC 61800-5-1 IEC 61000-3-12 IEC 60721-3 IEC 61508 IEC 13849-1
Produktzertifizierungen	UL REACH CSA TÜV
Kennzeichnung	CE

Nachhaltigkeit

Angebotsstatus nachhaltiges Produkt	Green Premium Produkt
REACH-Verordnung	REACH-Deklaration
EU-RoHS-Richtlinie	Übererfüllung der Konformität (außerhalb EU RoHS-Scope) EU-RoHS-Deklaration
Quecksilberfrei	Ja
Informationen zu RoHS-Ausnahmen	Ja

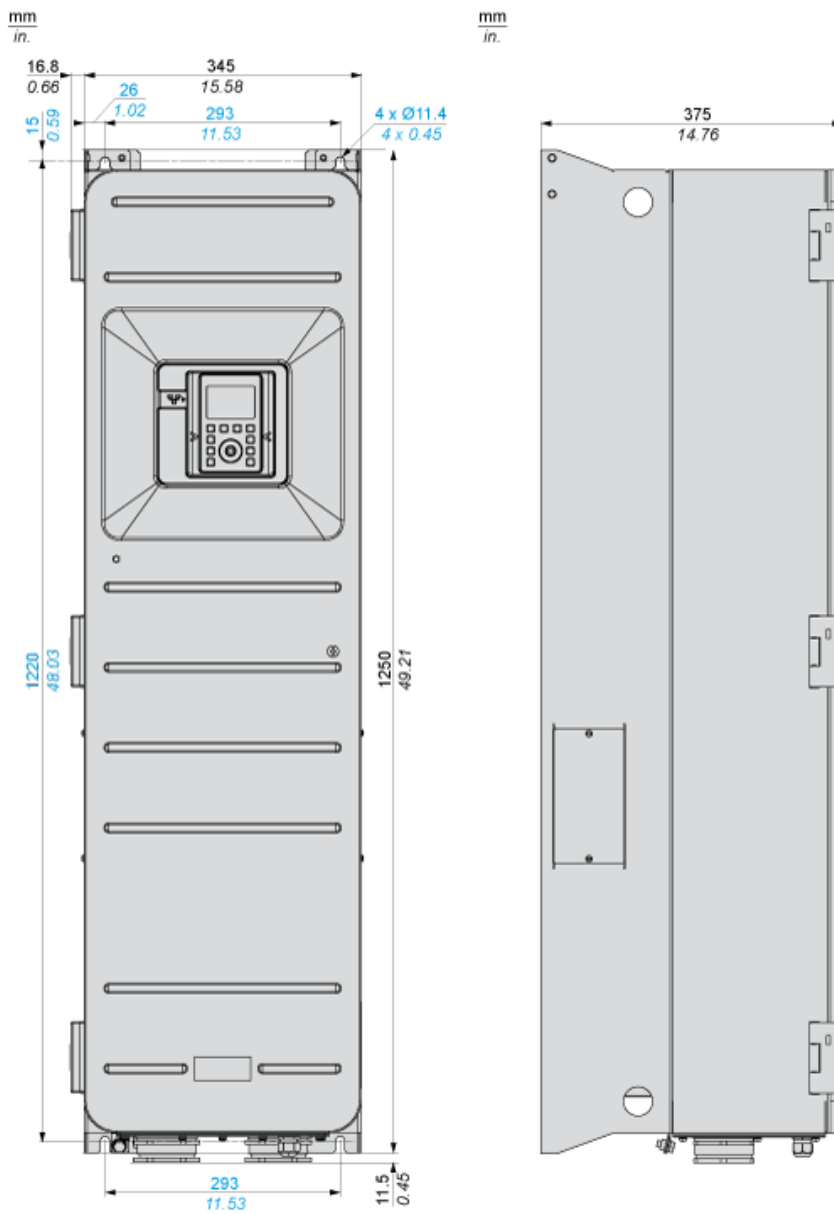
RoHS-Richtlinie für China	RoHS-Erklärung Für China
Umweltproduktdeklaration	Produktumweltprofil
Circular Economy-Eignung	Entsorgungsinformationen
WEEE	Das Produkt muss entsprechend bestimmter Hinweise auf Märkten der Europäischen Union entsorgt werden und darf nicht in Haushaltsabfälle gelangen.

Vertragliche Gewährleistung

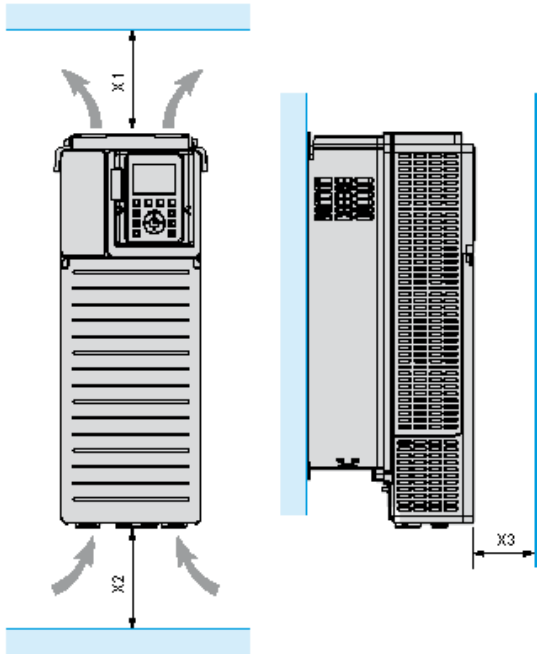
Garantie	18 Monate
----------	-----------

Abmessungen

Vorderansicht und linksseitige Ansicht



Abstände



X1	X2	X3
≥ 100 mm (3,94 in.)	≥ 100 mm (3,94 in.)	≥ 10 mm (0,39 in.)

- Das Gerät in vertikaler Position montieren ($\pm 10^\circ$). Dies ist für die Gerätekühlung erforderlich.
- Das Gerät nicht in der Nähe von Wärmequellen installieren.
- Lassen Sie genügend Abstand, damit die Luftzirkulation für die Kühlung von der Unterseite bis zur Oberseite des Umrichters gewährleistet ist.

Dreiphasige Spannungsversorgung mit vorgeschalteter Unterbrechung durch Netzschütz

Anschlusspläne entsprechend den Normen EN 954-1 Kategorie 1 und IEC/EN 61508 Sicherheits-Integritätslevel SIL1, Stoppkategorie 0 in Übereinstimmung mit der Norm IEC/EN 60204-1



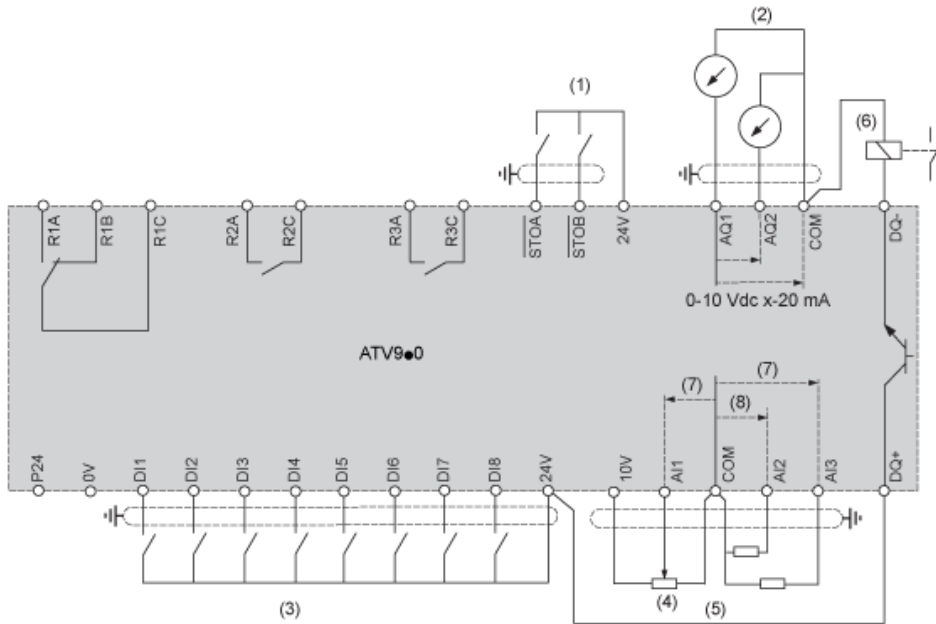
- (1) Netzdrossel, sofern verwendet
- (2) Einstellung „Betriebszustand „Fehler“ des Relais R1 zum Ausschalten des Produkts verwenden, wenn ein Fehler erkannt wird.
- A1: Antrieb
- KM1 Netzschütz
- Q2, Schutzschalter
- Q3 :
- S1, Drucktaster
- S2 :
- T1 : Transformator für den Steuerteil

Dreiphasige Spannungsversorgung mit nachgeschalteter Unterbrechung durch Schaltschütz

Anschlusspläne entsprechend den Normen EN 954-1 Kategorie 1 und IEC/EN 61508 Sicherheits-Integritätslevel SIL1, Stoppkategorie 0 in Übereinstimmung mit der Norm IEC/EN 60204-1

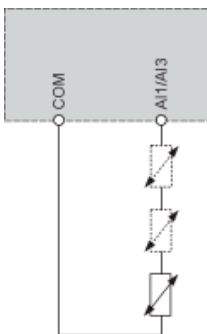


- (1) Netzdrossel, sofern verwendet
- (2) Einstellung „Betriebszustand „Fehler“ des Relais R1 zum Ausschalten des Produkts verwenden, wenn ein Fehler erkannt wird.
- A1: Antrieb
- KM1 :Schaltschütz



- (1) Safe Torque Off: sicher abgeschaltetes Drehmoment
 - (2) Analogausgang
 - (3) Digitaleingang
 - (4) Sollwertpotentiometer
 - (5) Analogeingang
 - (6) Digitalausgang
 - (7) 0-10 VDC, x-20 mA
 - (8) 0-10 VDC, -10 VDC...+10 VDC
- R1A, Fehlerrelais
 R1B,
 R1C :
 R2A, Phasenfolgerelais
 R2C :
 R3A, Phasenfolgerelais
 R3C :

Sensoranschluss



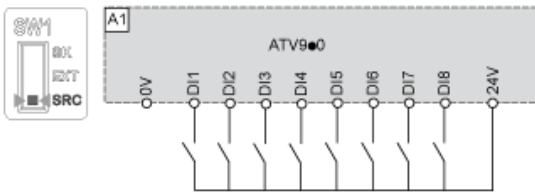
An den Klemmen AI1 oder AI3 können 1 oder 3 Sensoren angeschlossen werden

Konfiguration als Senke/Quelle (Schalter)

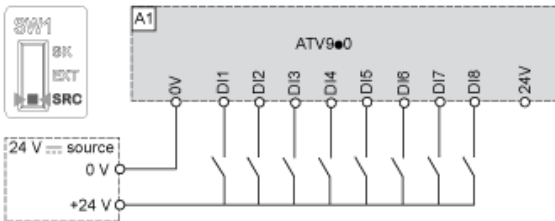
Der Schalter wird verwendet, um die Funktion der Logikeingänge an die Technologie der programmierbaren Steuerungsausgänge anzupassen.

- Den Schalter auf „Quelle“ einstellen (werkseitige Einstellung), wenn SPS-Ausgänge mit PNP-Transistoren verwendet werden.
- Den Schalter auf „Ext“ einstellen, wenn SPS-Ausgänge mit NPN-Transistoren verwendet werden.

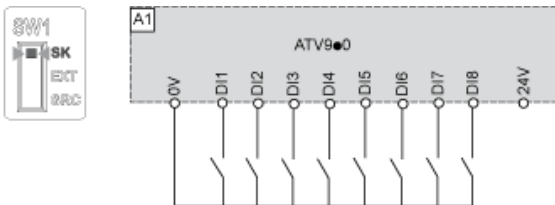
Schalter in Stellung „SRC (Quelle)“ bei Verwendung der Ausgangsversorgung für die Digitaleingänge



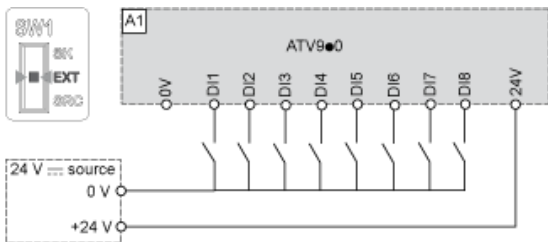
Schalter in Stellung „SRC (Quelle)“ und Verwendung einer externen Versorgung für die Digitaleingänge



Schalter in Stellung „SK (Senke)“ bei Verwendung der Ausgangsversorgung für die Digitaleingänge



Schalter in Stellung „EXT“ bei Verwendung einer externen Versorgung für die Digitaleingänge



Derating-Kurven

