



Hauptmerkmale

Produktserie	Harmony STO & STU
Produkt oder Komponententyp	Touchpanel
Bezeichnung der Software	Vijeo Designer
Betriebssystem	Harmony
Prozessorname	CPU ARM9

Zusatzmerkmale

Anzeigegröße	5,7 Zoll
Displaytyp	QVGA TFT-Farb-Touchscreen
Anzeigefarbe	65536 Farben
Displayauflösung	320 x 240 Pixel QVGA
Touch Panel	Analog
Rückbeleuchtungs-Lebensdauer	50000 Stunden
Helligkeit	16 Ebenen
Zeichensatz	Taiwanesisch (traditionelles Chinesisch) Japanisch (ANK, Kanji) Chinesisch (vereinf Chin) ASCII Koreanisch
Nennhilfsspannung [UH,nom]	24 V DC
Versorgung	Externe Quelle
Nennhilfsspannungsbereich	20,4...28,8 V
Einschaltstrom	30 A
Leistungsaufnahme in W	6,8 W
Seitenanzahl	Begrenzt durch Kapazität des internen Speichers
Prozessorfrequenz	333 MHz
Speicherbeschreibung	Anwendungsspeicher 16 MB Backup von Daten 64 kB
Integrierte Schnittstellen	1 USB 2.0 Typ Mini-B 1 USB 2.0 Typ A COM1 serielle Verbindung - Buchsen-RJ45 - RS232C/RS485 (Rate: <= 115,2 kbits/s) Netzgerät - abnehmbar Schraub-Klemmenleiste
Echtzeituhr	Zugriff auf die PLC-Echtzeituhr
Downloadbare Protokolle	Uni-TE Modbus TCP/IP Fremdprotokolle Modbus
Befestigung	Ø 22 mm Bohrung
Gehäusematerial	PC/PBT und PAA
Kennzeichnung	Mit Schneider Logo CE
Höhe	129,15 mm
Breite	163 mm
Tiefe	56,5 mm

Das vorliegende Dokument beinhaltet allgemeine Beschreibungen und/oder technische Eigenschaften der Leistungsfähigkeit der hierin enthaltenen Produkte. Anhand des vorliegenden Dokuments soll nicht die Eignung und Zuverlässigkeit dieser Produkte für bestimmte Benutzeranwendungen festgestellt werden. Es stellt auch keinen Ersatz dafür dar. Es obliegt dem Benutzer oder Integrator, eine vollständige und zweckmäßige Risikoabschätzung sowie eine Bewertung und Prüfung der Produkte hinsichtlich ihres entsprechenden Einsatzes durchzuführen. Schneider Electric Industries SAS und die entsprechenden Tochter- oder Konzerngesellschaften übernehmen nicht die Haftung für den missbräuchlichen Gebrauch der hier enthaltenen Informationen.

Montage

Überbrückungszeit	7 ms
Normen	UL 1604 FCC Klasse A IEC 61000-6-2 EN 61131-2 UL 508
Produktzertifizierungen	UL Klasse 1 Div2 T4A oder T5 C-Tick CULus Marine
Umgebungstemperatur bei Betrieb	0...50 °C
Umgebungstemperatur bei Lagerung	-20...60 °C
Relative Feuchtigkeit	0...85 % ohne Kondensation
Aufstellungshöhe	<= 2000 m
Schutzart (IP)	IP20 (hintere Platte) entspricht IEC 60529 IP65 (Frontplatte) entspricht IEC 60529
Schutzart (NEMA)	NEMA 4X Frontplatte (für Einsatz in Innenräumen)
Stoßfestigkeit	15 gn für 11 ms entspricht IEC 60068-2-27
Vibrationsfestigkeit	+/-3,5 mm (f = 5...9 Hz) entspricht IEC 60068-2-6 1 gn (f = 9...150 Hz) entspricht IEC 60068-2-6
Widerstandsfähigkeit gegen elektromagnetische Felder	10 V/m entspricht IEC 61000-4-3

Nachhaltigkeit

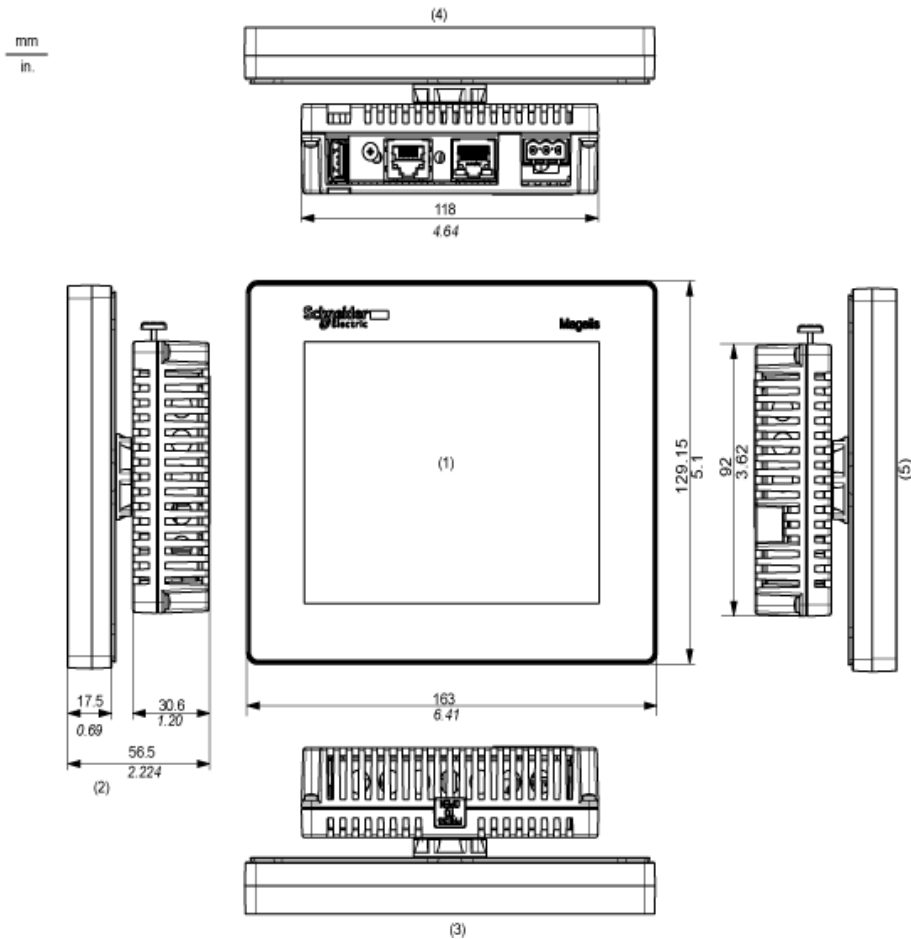
REACH-Verordnung	REACH-Deklaration
EU-RoHS-Richtlinie	Übereerfüllung der Konformität (außerhalb EU RoHS-Scope) EU-RoHS-Deklaration
Quecksilberfrei	Ja
Informationen zu RoHS-Ausnahmen	Ja
RoHS-Richtlinie für China	RoHS-Erklärung Für China
WEEE	Das Produkt muss entsprechend bestimmter Hinweise auf Märkten der Europäischen Union entsorgt werden und darf nicht in Haushaltsabfälle gelangen.

Vertragliche Gewährleistung

Garantie	18 months
----------	-----------

Anzeige- und Rückmodule

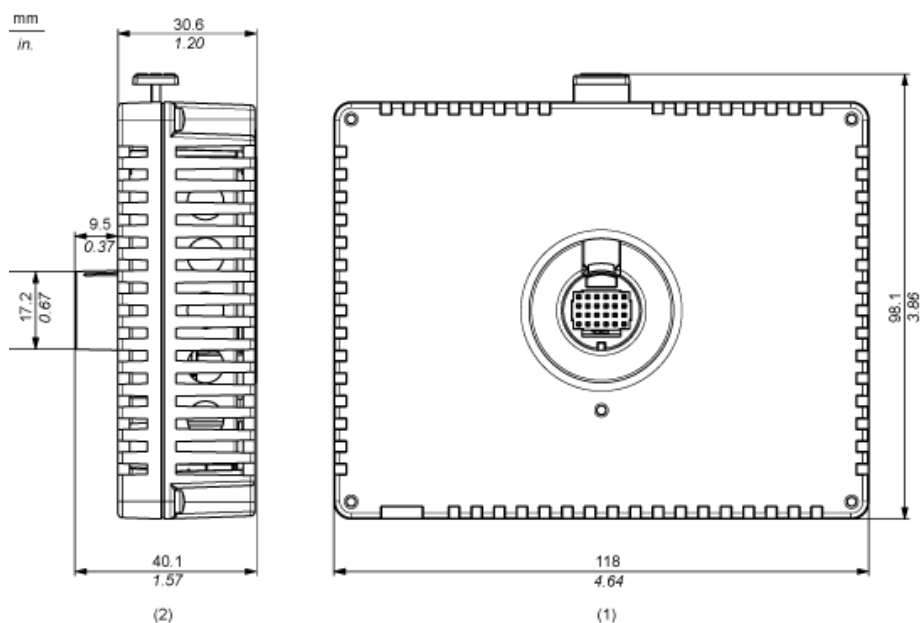
Abmessungen



- (1) Frontseite
- (2) Rechte Seite
- (3) Oberseite
- (4) Unterseite
- (5) Linke Seite

Rückmodul

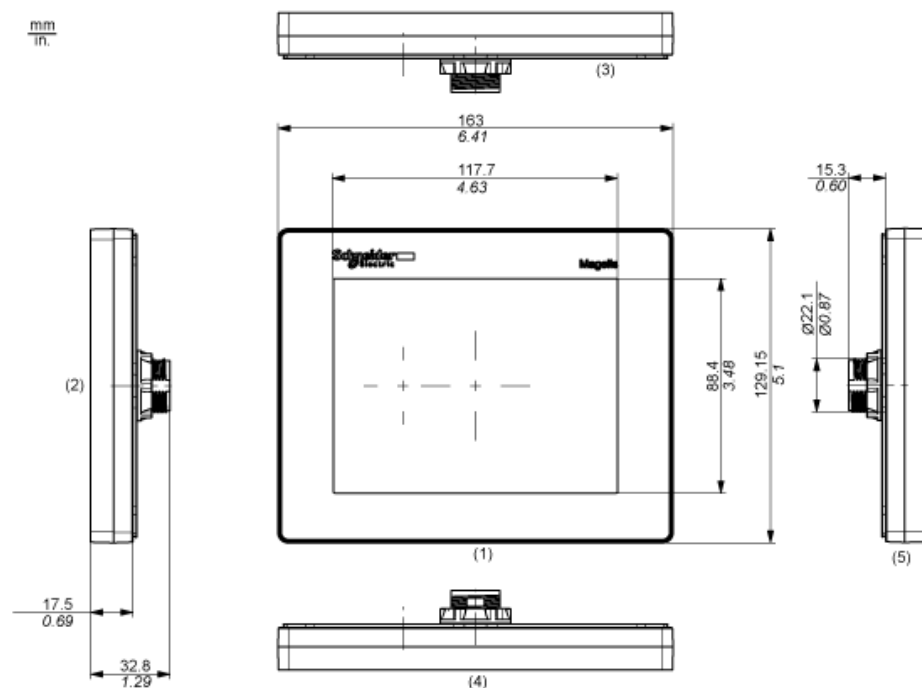
Abmessungen



- (1) Frontseite
- (2) Rechte Seite

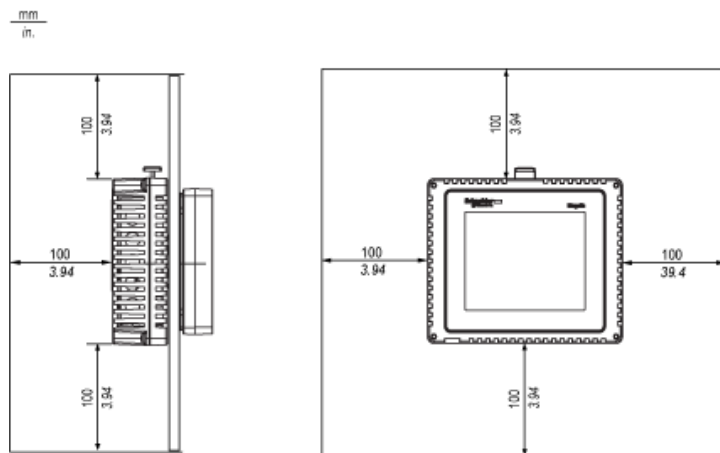
Anzeigemodul

Abmessungen

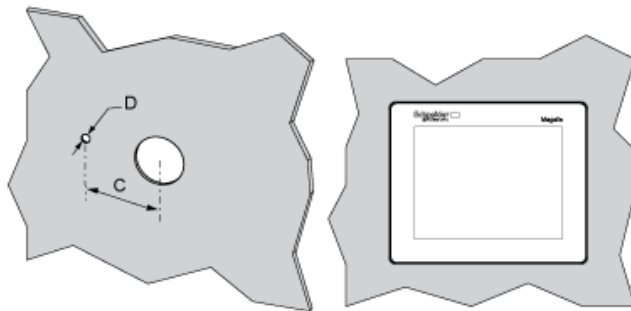


- (1) Frontseite
- (2) Rechte Seite
- (3) Unterseite
- (4) Oberseite
- (5) Linke Seite

Abstände



Abmessungen des Schaltfelausschnitts



C (mm)	C (Zoll)	D (mm)	D (Zoll)
+0	+0	+0	+0
30,00	1,18	4,00	0,15
-0,20	-0,007	-0,20	-0,007

HINWEIS: Mit Verdrehsicherung nimmt das Anzeigemodul ein Drehmoment von 6 Nm (53,10 in-lb) auf.