



Hauptmerkmale

Baureihe	TeSys
Produktname	TeSys D
Produkt oder Komponententyp	Stern-Dreieck-Starter
Kurzbezeichnung des Geräts	LC3D
Anwendung des Schützes	Motorsteuerung
Nutzungskategorie	AC-3
Erläuterungen zum Gerät	Vorverdrahtet
Beschreibung Pole	3 3P
Power pole contact composition	3 3 NO
Betriebsbemessungsspannung Ue	Hauptstromkreis: <= 690 V AC 25 - 400 Hz
Nennbetriebsstrom Ie	12 A 60 °C) bei <= 440 V AC AC-3 für Hauptstromkreis
Motorleistung (kW)	11 kW bei 380/400 V AC 50/60 Hz 11 kW bei 415 V AC 50/60 Hz 11 kW bei 440 V AC 50/60 Hz 5,5 kW bei 220/230 V AC 50/60 Hz
Steuerstromkreis-Typ	AC bei 50/60 Hz
Steuereissspannung	24 V AC 50/60 Hz
Verfügbare Hilfskontakte je Schütz	1 Ö für KM1-Sternschütz
Bemessungsstoßspannung [Uimp]	Entspricht IEC 60947
Überspannungskategorie	III
Nennisolationsspannung Ui	Hauptstromkreis: 690 V entspricht IEC 60947-4-1 Hauptstromkreis: 600 V CSA zertifiziert Hauptstromkreis: 600 V UL zertifiziert Signalschaltkreis: 690 V entspricht IEC 60947-1 Signalschaltkreis: 600 V CSA zertifiziert Signalschaltkreis: 600 V UL zertifiziert
Elektrische Lebensdauer	2 Mcycles 12 A AC-3 bei Ue <= 440 V
Safety cover	Schutzabdeckung
Verriegelungsart	Mechanisch
Montagehalterung	Platte
Normen	IEC 60947-4-1 EN 60947-4-1 CSA C22.2 No 14 IEC 60947-5-1 UL 508 EN 60947-5-1
Produktzertifizierungen	GOST UL BV CCC GL CSA LROS (Lloyds register of shipping) DNV RINA

Das vorliegende Dokument beinhaltet allgemeine Beschreibungen und/oder technische Eigenschaften der hierin enthaltenen Produkte. Anhand des vorliegenden Dokuments soll nicht die Eignung und Zuverlässigkeit dieser Produkte für bestimmte Benutzeranwendungen festgelegt werden. Es stellt auch keinen Ersatz dafür dar. Es obliegt dem Benutzer oder Integrator, eine vollständige Risikoabschätzung sowie eine Bewertung und Prüfung der Produkte hinsichtlich ihres entsprechenden Einsatzes durchzuführen. Schneider Electric Industries SAS und die entsprechenden Tochter- oder Konzerngesellschaften übernehmen nicht die Haftung für den missbräuchlichen Gebrauch der hier enthaltenen Informationen.

Zusatzmerkmale

Anschlüsse - Klemmen	<p>Hauptstromkreis: Klemmen mit Schraubklemmung 1 1...4 mm² - Kabelfestigkeit: flexibel ohne Aderendhülse</p> <p>Hauptstromkreis: Klemmen mit Schraubklemmung 2 1...4 mm² - Kabelfestigkeit: flexibel ohne Aderendhülse</p> <p>Hauptstromkreis: Klemmen mit Schraubklemmung 1 1...4 mm² - Kabelfestigkeit: flexibel mit Aderendhülse</p> <p>Hauptstromkreis: Klemmen mit Schraubklemmung 2 1...2,5 mm² - Kabelfestigkeit: flexibel mit Aderendhülse</p> <p>Hauptstromkreis: Klemmen mit Schraubklemmung 1 1...4 mm² - Kabelfestigkeit: starr ohne Aderendhülse</p> <p>Hauptstromkreis: Klemmen mit Schraubklemmung 2 1...4 mm² - Kabelfestigkeit: starr ohne Aderendhülse</p> <p>Steuercreis: Klemmen mit Schraubklemmung 1 1...4 mm² - Kabelfestigkeit: flexibel ohne Aderendhülse</p> <p>Steuercreis: Klemmen mit Schraubklemmung 2 1...4 mm² - Kabelfestigkeit: flexibel ohne Aderendhülse</p> <p>Steuercreis: Klemmen mit Schraubklemmung 1 1...4 mm² - Kabelfestigkeit: flexibel mit Aderendhülse</p> <p>Steuercreis: Klemmen mit Schraubklemmung 2 1...2,5 mm² - Kabelfestigkeit: flexibel mit Aderendhülse</p> <p>Steuercreis: Klemmen mit Schraubklemmung 1 1...4 mm² - Kabelfestigkeit: starr ohne Aderendhülse</p> <p>Steuercreis: Klemmen mit Schraubklemmung 2 1...4 mm² - Kabelfestigkeit: starr ohne Aderendhülse</p>
Anzugsmoment	<p>Hauptstromkreis: 1,7 Nm - auf Klemmen mit Schraubklemmung - mit Schraubendreher Flach Ø 6</p> <p>Hauptstromkreis: 1,7 Nm - auf Klemmen mit Schraubklemmung - mit Schraubendreher Kreuz Nr. 2</p> <p>Steuercreis: 1,7 Nm - auf Klemmen mit Schraubklemmung - mit Schraubendreher Flach Ø 6</p> <p>Steuercreis: 1,7 Nm - auf Klemmen mit Schraubklemmung - mit Schraubendreher Kreuz Nr. 2</p>
Mechanische Lebensdauer	15 Mcycles
Maximale Betriebsrate	30 cyc/h bei <60 °C
Startzeit	30 s
Spulentechnologie	Ohne integriertes Beschaltungsmodul
Steuercreis Spannungsgrenzen	<p>Abfall: 0,3 - 0,6 Uc bei 50/60 Hz 60 °C)</p> <p>Betriebsbereit: 0,8 - 1,1Uc bei 50 Hz 60 °C)</p> <p>Betriebsbereit: 0,85-1,1 Uc bei 60 Hz 60 °C)</p>
Anzugsleistung in VA	<p>70 VA 60 Hz cos phi 0,75 20 °C)</p> <p>70 VA 50 Hz cos phi 0,75 20 °C)</p>
Halteleistungsaufnahme in VA	<p>7,5 VA 60 Hz cos phi 0,3 20 °C)</p> <p>7 VA 50 Hz cos phi 0,3 20 °C)</p>
Wärmeableitung	2...3 W bei 50/60 Hz
Ausführung der Hilfskontakte	<p>Mechanisch verbunden entspricht IEC 60947-5-1 3 1 S + 1 Ö</p> <p>Spiegelkontakt entspricht IEC 60947-4-1 3 1 Ö</p>
Anzeige Schaltkreisfrequenz	25 - 400 Hz
Minimaler Schaltstrom	5 mA für Signalschaltkreis
Minimum switching voltage	17 V für Signalschaltkreis
Nicht überlappende Zeit	<p>1,5 Ms bei Aberregung zwischen Schließer- und Öffnerkontakt</p> <p>1,5 ms bei Ansteuerung zwischen Schließer- und Öffnerkontakt</p>
Breite	143 mm
Höhe	124 mm
Tiefe	143 mm
Produktgewicht	1,53 kg

Montage

Isolationswiderstand	> 10 MOhm für Signalschaltkreis
Schutzart (IP)	IP20 Frontseite entspricht IEC 60529
Schutzbehandlung	TH entspricht IEC 60068-2-30
Verschmutzungsgrad	3
Umgebungstemperatur bei Lagerung	-60...80 °C
Umgebungstemperatur bei Betrieb	-40...70 °C bei Uc
Aufstellungshöhe	3000 m ohne Lastminderung

Feuer Beständigkeit	850 °C entspricht IEC 60695-2-1
Flammenfestigkeit	V1 entspricht UL 94
Mechanische Festigkeit	Vibrationen Schütz geöffnet: 2 g, 5 - 300 Hz Vibrationen Schütz geschlossen: 4 g, 5 - 300 Hz Erschütterungen Schütz geöffnet: 10 Gn for 11 ms Erschütterungen Schütz geschlossen: 15 g für 11 ms

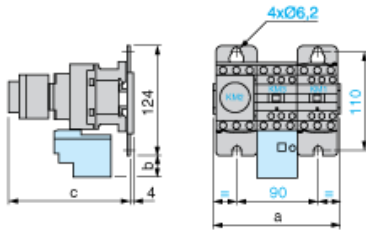
Nachhaltigkeit

Angebotsstatus nachhaltiges Produkt	Green Premium Produkt
REACH-Verordnung	REACH-Deklaration
Frei von REACH-SVHC	Ja
EU-RoHS-Richtlinie	Konform EU-RoHS-Deklaration
Frei von giftigen Schwermetallen	Ja
Quecksilberfrei	Ja
Informationen zu RoHS-Ausnahmen	Ja
RoHS-Richtlinie für China	RoHS-Erklärung Für China
Umweltproduktdeklaration	Produktumweltprofil
Circular Economy-Eignung	Entsorgungsinformationen
WEEE	Das Produkt muss entsprechend bestimmter Hinweise auf Märkten der Europäischen Union entsorgt werden und darf nicht in Haushaltsabfälle gelangen.

Vertragliche Gewährleistung

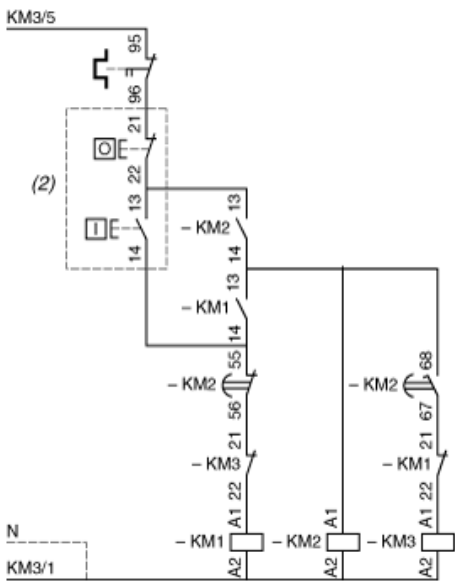
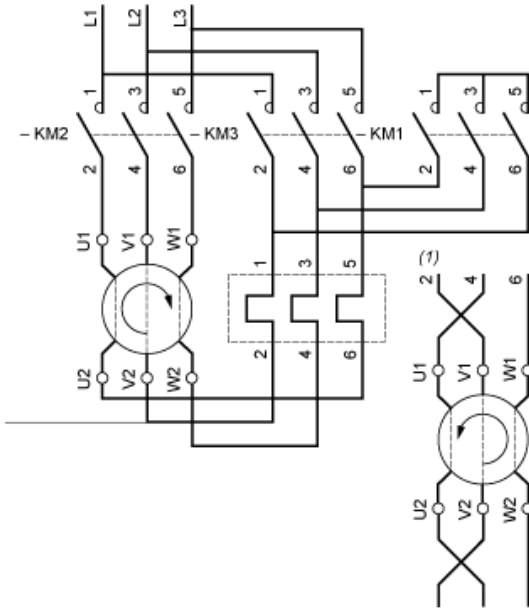
Garantie	18 months
----------	-----------

Dimensions



LC3		D09A	D12A	D18A	D32A
a		143	143	144	165
b		26.5	26.5	26.5	32.5
c	with LAD S	139	139	139	145
with LAD S and sealing cover	143	143	143	149	

Wiring



- (1) Recommended cabling for reversal of motor rotation (standard motor, viewed from shaft end).
- (2) Remote control.

NOTE: LC3 D09A to D18A: Mechanical interlock between KM3 and KM1.