



Hauptmerkmale

Baureihe	TeSys
Produktname	TeSys D
Produkt oder Komponententyp	Stern-Dreieck-Starter
Kurzbezeichnung des Geräts	LC3D
Anwendung des Schützes	Motorsteuerung
Nutzungskategorie	AC-3
Erläuterungen zum Gerät	Vorverdrahtet
Beschreibung Pole	3 3P
Power pole contact composition	3 3 NO
Betriebsbemessungsspannung Ue	Hauptstromkreis: <= 690 V AC 25 - 400 Hz
Nennbetriebsstrom Ie	18 A 60 °C) bei <= 440 V AC AC-3 für Hauptstromkreis
Motorleistung (kW)	11 kW bei 220/230 V AC 50/60 Hz 22 kW bei 415 V AC 50/60 Hz 22 kW bei 440 V AC 50/60 Hz 18,5 kW bei 380/400 V AC 50/60 Hz
Steuerstromkreis-Typ	AC bei 50/60 Hz
Steuereissspannung	230 V AC 50/60 Hz
Verfügbare Hilfskontakte je Schütz	1 Ö für KM1-Sternschütz
Bemessungsstoßspannung [Uimp]	Entspricht IEC 60947
Überspannungskategorie	III
Nennisolationsspannung Ui	Hauptstromkreis: 600 V CSA zertifiziert Hauptstromkreis: 600 V UL zertifiziert Signalschaltkreis: 600 V CSA zertifiziert Signalschaltkreis: 600 V UL zertifiziert Hauptstromkreis: 1000 V entspricht IEC 60947-4-1 Signalschaltkreis: 1000 V entspricht IEC 60947-1
Elektrische Lebensdauer	1,65 Mcycles 18 A AC-3 bei Ue <= 440 V
Safety cover	Schutzabdeckung
Verriegelungsart	Mechanisch
Montagehalterung	Schiene
Normen	EN 60947-4-1 EN 60947-5-1 IEC 60947-4-1 IEC 60947-5-1 CSA C22.2 No 14 UL 508
Produktzertifizierungen	DNV CSA RINA LROS (Lloyds register of shipping) GOST UL CCC GL BV

Das vorliegende Dokument beinhaltet allgemeine Beschreibungen und/oder technische Eigenschaften der hierin enthaltenen Produkte. Anhand des vorliegenden Dokuments soll nicht die Eignung und Zuverlässigkeit dieser Produkte für bestimmte Benutzeranwendungen festgelegt werden. Es stellt auch keinen Ersatz dafür dar. Es obliegt dem Benutzer oder Integrator, eine vollständige Risikoabschätzung sowie eine Bewertung und Prüfung der Produkte hinsichtlich ihres entsprechenden Einsatzes durchzuführen. Schneider Electric Industries SAS und die entsprechenden Tochter- oder Konzerngesellschaften übernehmen nicht die Haftung für den missbräuchlichen Gebrauch der hier enthaltenen Informationen.

Zusatzmerkmale

Anschlüsse - Klemmen	<p>Steuerkreis: Klemmen mit Schraubklemmung 1 1...4 mm² - Kabelfestigkeit: flexibel ohne Aderendhülse</p> <p>Steuerkreis: Klemmen mit Schraubklemmung 2 1...4 mm² - Kabelfestigkeit: flexibel ohne Aderendhülse</p> <p>Steuerkreis: Klemmen mit Schraubklemmung 1 1...4 mm² - Kabelfestigkeit: flexibel mit Aderendhülse</p> <p>Steuerkreis: Klemmen mit Schraubklemmung 2 1...2,5 mm² - Kabelfestigkeit: flexibel mit Aderendhülse</p> <p>Steuerkreis: Klemmen mit Schraubklemmung 1 1...4 mm² - Kabelfestigkeit: starr ohne Aderendhülse</p> <p>Steuerkreis: Klemmen mit Schraubklemmung 2 1...4 mm² - Kabelfestigkeit: starr ohne Aderendhülse</p> <p>Hauptstromkreis: Klemmen mit Schraubklemmung 1 1,5...6 mm² - Kabelfestigkeit: flexibel ohne Aderendhülse</p> <p>Hauptstromkreis: Klemmen mit Schraubklemmung 2 1,5...6 mm² - Kabelfestigkeit: flexibel ohne Aderendhülse</p> <p>Hauptstromkreis: Klemmen mit Schraubklemmung 1 1...6 mm² - Kabelfestigkeit: flexibel mit Aderendhülse</p> <p>Hauptstromkreis: Klemmen mit Schraubklemmung 2 1...4 mm² - Kabelfestigkeit: flexibel mit Aderendhülse</p> <p>Hauptstromkreis: Klemmen mit Schraubklemmung 1 1,5...6 mm² - Kabelfestigkeit: starr ohne Aderendhülse</p> <p>Hauptstromkreis: Klemmen mit Schraubklemmung 2 1,5...6 mm² - Kabelfestigkeit: starr ohne Aderendhülse</p>
Anzugsmoment	<p>Hauptstromkreis: 1,7 Nm - auf Klemmen mit Schraubklemmung - mit Schraubendreher Flach Ø 6</p> <p>Hauptstromkreis: 1,7 Nm - auf Klemmen mit Schraubklemmung - mit Schraubendreher Kreuz Nr. 2</p> <p>Steuerkreis: 1,7 Nm - auf Klemmen mit Schraubklemmung - mit Schraubendreher Flach Ø 6</p> <p>Steuerkreis: 1,7 Nm - auf Klemmen mit Schraubklemmung - mit Schraubendreher Kreuz Nr. 2</p>
Maximale Betriebsrate	30 cyc/h bei <60 °C
Startzeit	30 s
Spulentechnologie	Ohne integriertes Beschaltungsmodul
Steuerkreisspannungsgrenzen	<p>Abfall: 0,3 - 0,6 Uc bei 50/60 Hz 60 °C)</p> <p>Betriebsbereit: 0,8 - 1,1Uc bei 50 Hz 60 °C)</p> <p>Betriebsbereit: 0,85-1,1 Uc bei 60 Hz 60 °C)</p>
Anzugsleistung in VA	<p>70 VA 60 Hz cos phi 0,75 20 °C)</p> <p>70 VA 50 Hz cos phi 0,75 20 °C)</p>
Halteleistungsaufnahme in VA	<p>7,5 VA 60 Hz cos phi 0,3 20 °C)</p> <p>7 VA 50 Hz cos phi 0,3 20 °C)</p>
Wärmeableitung	2...3 W bei 50/60 Hz
Ausführung der Hilfskontakte	<p>Mechanisch verbunden entspricht IEC 60947-5-1 3 1 S + 1 Ö</p> <p>Spiegelkontakt entspricht IEC 60947-4-1 3 1 Ö</p>
Anzeige Schaltkreisfrequenz	25 - 400 Hz
Minimaler Schaltstrom	5 mA für Signalschaltkreis
Minimum switching voltage	17 V für Signalschaltkreis
Nicht überlappende Zeit	<p>1,5 Ms bei Aberregung zwischen Schließer- und Öffnerkontakt</p> <p>1,5 ms bei Ansteuerung zwischen Schließer- und Öffnerkontakt</p>
Breite	144 mm
Höhe	124 mm
Tiefe	143 mm
Produktgewicht	1,73 kg

Montage

Isolationswiderstand	> 10 MOhm für Signalschaltkreis
Schutzart (IP)	IP20 Frontseite entspricht IEC 60529
Schutzbehandlung	TH entspricht IEC 60068-2-30
Verschmutzungsgrad	3
Umgebungstemperatur bei Lagerung	-60...80 °C
Umgebungstemperatur bei Betrieb	-40...70 °C bei Uc
Aufstellungshöhe	3000 m ohne Lastminderung
Feuer Beständigkeit	850 °C entspricht IEC 60695-2-1

Flammenfestigkeit	V1 entspricht UL 94
Mechanische Festigkeit	Vibrationen Schütz geöffnet: 2 g, 5 - 300 Hz Vibrationen Schütz geschlossen: 4 g, 5 - 300 Hz Erschütterungen Schütz geöffnet: 10 Gn for 11 ms Erschütterungen Schütz geschlossen: 15 g für 11 ms

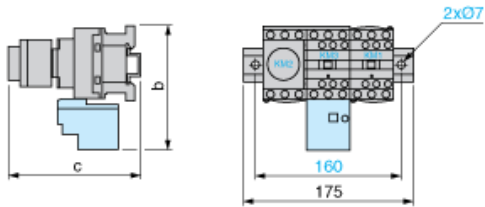
Nachhaltigkeit

Angebotsstatus nachhaltiges Produkt	Green Premium Produkt
REACH-Verordnung	REACH-Deklaration
Frei von REACH-SVHC	Ja
EU-RoHS-Richtlinie	Konform EU-RoHS-Deklaration
Frei von giftigen Schwermetallen	Ja
Quecksilberfrei	Ja
Informationen zu RoHS-Ausnahmen	Ja
RoHS-Richtlinie für China	RoHS-Erklärung Für China
Umweltproduktdeklaration	Produktumweltprofil
Circular Economy-Eignung	Entsorgungsinformationen
WEEE	Das Produkt muss entsprechend bestimmter Hinweise auf Märkten der Europäischen Union entsorgt werden und darf nicht in Haushaltsabfälle gelangen.

Vertragliche Gewährleistung

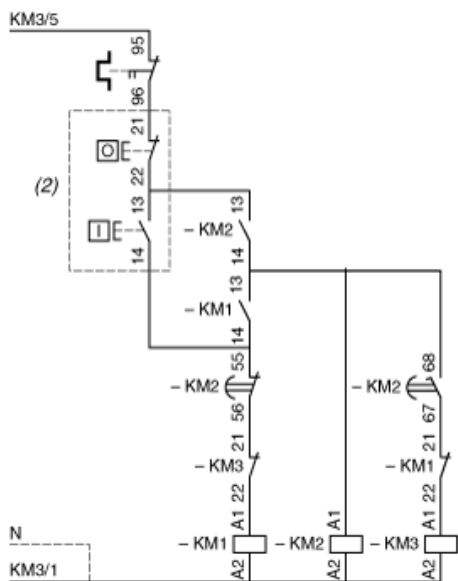
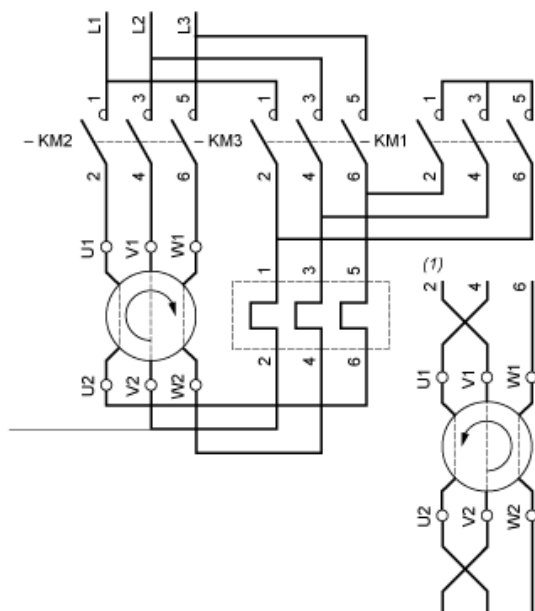
Garantie	18 months
----------	-----------

Dimensions



LC3		D09A to D180A	D320A
b		153	137
c	with LAD S	139	145
with LAD S and sealing cover	143	149	

Wiring



- (1) Recommended cabling for reversal of motor rotation (standard motor, viewed from shaft end).
- (2) Remote control.

NOTE: LC3 D09A to D18A: Mechanical interlock between KM3 and KM1.