



Hauptmerkmale

Produktserie	Zelio Time
Produkt oder Komponententyp	Modulares Zeitrelais
Digitaler Ausgang	Relais
Breite	17,5 mm
Kurzbezeichnung des Geräts	RE17R
Zeitverzögerungsfunktion	At A
Zeitverzögerungsbereich	1-10 min 10-100 h 0,1-1 s 6-60 s 6-60 min 1-10 s 1-10 h
Nennausgangsstrom	8 A

Zusatzmerkmale

Aufbau und Typ des Anschlusses	1 W
Material der Kontakte	Cadmiumfrei
Höhe	90 mm
Tiefe	72 mm
Betätigungsart	Wahlschalter Frontplatte
Nennhilfsspannung [UH,nom]	24-240 V AC 50/60 Hz 24 V DC
Spannungsbereich	0,85-1,1 Us
Netzfrequenz	50-60 Hz +/- 5 %
Release of input voltage	10 V
Anschlüsse - Klemmen	Schraubklemmen, 1x 0,5-3,3 mm ² (AWG 20-AWG 12) starr ohne Aderendhülse Schraubklemmen, 2x 0,5-2,5 mm ² (AWG 20-AWG 14) starr ohne Aderendhülse Schraubklemmen, 1x 0,2-2,5 mm ² (AWG 24-AWG 14) flexibel mit Aderendhülse Schraubklemmen, 2x 0,2-1,5 mm ² (AWG 24-AWG 16) flexibel mit Aderendhülse
Anzugsmoment	0,6...1 Nm entspricht IEC 60947-1
Gehäusematerial	Selbstverlöschend
Wiederholgenauigkeit	+/-0,5% entspricht IEC 61812-1
Temperaturdrift	+/- 0,05 %/°C
Spannungsdrift	+/-0,2 %/V
Einstellgenauigkeit der Zeitverzögerung	+/- 10 % der Gesamtskala bei 25°C entspricht IEC 61812-1
Control signal pulse width	100 ms mit Last parallel geschaltet typisch 30 ms typisch
Isolationswiderstand	100 MOhm bei 500 V DC entspricht IEC 60664-1
Rückstellzeit	120 ms bei Abschaltung typisch
Lastfaktor	100 %
Leistungsaufnahme in VA	0...32 VA bei 240 V AC
Leistungsaufnahme in W	0,6 W bei 24 V DC
Minimaler Schaltstrom	10 mA bei 5 V DC
Maximaler Schaltstrom	8 A AC/DC
Maximale Schaltspannung	250 V AC
Ausschaltvermögen	2000 VA

Operating frequency	10 Hz
Elektrische Lebensdauer	100000 Zyklen (8 A bei 250 V AC maximal) für ohmsch Belastung
Mechanische Lebensdauer	10000000 Zyklen
Spannungsfestigkeit	2,5 kV 1 mA/1 Minute 50 Hz entspricht IEC 61812-1
Bemessungsstoßspannungsfestigkeit [Uimp]	5 kV während 1,2/50 µs
Power on delay	100 ms
Kennzeichnung	CE
Kriechstrecke	4 kV/3 entspricht IEC 60664-1
Daten bezüglich Sicherheit und Zuverlässigkeit	B10d = 270000 MTTFd = 296,8 Jahre
Einbauposition	Alle Positionen bezogen auf senkrechte Montageplatte
Montagehalterung	35 mm DIN-Schiene entspricht EN/IEC 60715
Lokale Signalisierung	LED-Anzeige für Dauersignal: Relais aktiv, keine Zeitsteuerung läuft LED-Anzeige für Blinkend: Zeitsteuerungläuft 80 % AN und 20 % AUS LED-Anzeige für pulsend: Relais abgeschaltet, kein Zeitfunktion aktiv (ausgenommen Di-D, Li-L) 5 % AN und 95 % AUS
Produktgewicht	0,07 kg
Zeitverzögerungstyp	A, At
Funktionalität	Ansprechverzögerung
Kompatibilitätscode	RE17

Montage

Überbrückungszeit	20 ms
Normen	2006/95/EC 2004/108/EC IEC 61812-1 EN 61000-6-3 EN 61000-6-1 EN 61000-6-4 EN 61000-6-2
Produktzertifizierungen	CSA CULus GL
Umgebungstemperatur bei Lagerung	-30...60 °C
Umgebungstemperatur bei Betrieb	-20...60 °C
Schutzart (IP)	IP20 (Klemmenleiste) entspricht IEC 60529 IP40 (Gehäuse) entspricht IEC 60529 IP50 (Frontplatte) entspricht IEC 60529
Vibrationsfestigkeit	20 m/s ² (f= 10...150 Hz) entspricht IEC 60068-2-6
Stoßfestigkeit	15 gn für 11 ms entspricht IEC 60068-2-27
Relative Feuchtigkeit	93 % ohne Kondensation entspricht IEC 60068-2-30
Elektromagnetische Verträglichkeit	Elektrische Entladungsfestigkeitsprüfung: (in Kontakt) Level 3 Testlevel: 6 kV entspricht IEC 61000-4-2 Elektrische Entladungsfestigkeitsprüfung: (in der Luft) Level 3 Testlevel: 8 kV entspricht IEC 61000-4-2 Suszeptibilität gegen elektromagnetische Felder: (80 MHz bis 1 GHz) Level 3 Testlevel: 10 V/m entspricht IEC 61000-4-3 Elektrische Funkentstörfestigkeitsprüfung: (kapazitiver Verbindungsverschluss) Level 3 Testlevel: 1 kV entspricht IEC 61000-4-4 Elektrische Funkentstörfestigkeitsprüfung: (direkt) Level 3 Testlevel: 2 kV entspricht IEC 61000-4-4 1,2/50 µs Schockwellen-Störfestigkeitsprüfung: (Differentialbetrieb) Level 3 Testlevel: 1 kV entspricht IEC 61000-4-5 1,2/50 µs Schockwellen-Störfestigkeitsprüfung: (Gleichtakt) Level 3 Testlevel: 2 kV entspricht IEC 61000-4-5 Leitungsgebundene HF-Störungen: (0,15-80 MHz) Level 3 Testlevel: 10 V entspricht IEC 61000-4-6 Unterspannungstest: (1 Zyklus) Testlevel: 0 % entspricht IEC 61000-4-11 Unterspannungstest: (25/30 Zyklen) Testlevel: 70 % entspricht IEC 61000-4-11 Leitungsgebundene und abgestrahlte Emissionen: Klasse B entspricht EN 55022

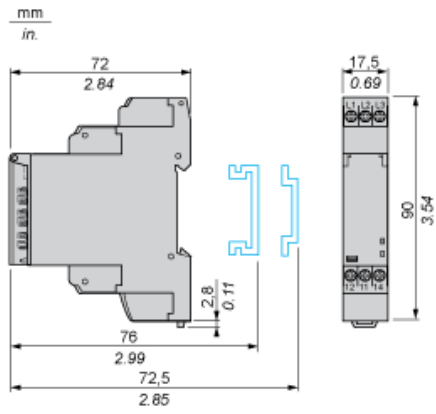
Nachhaltigkeit

Angebotsstatus nachhaltiges Produkt	Green Premium Produkt
REACH-Verordnung	REACH-Deklaration
EU-RoHS-Richtlinie	Übererfüllung der Konformität (außerhalb EU RoHS-Scope) EU-RoHS-Deklaration
Quecksilberfrei	Ja
Informationen zu RoHS-Ausnahmen	Ja
RoHS-Richtlinie für China	RoHS-Erklärung Für China
Umweltproduktdeklaration	Produktumweltprofil
Circular Economy-Eignung	Entsorgungsinformationen
WEEE	Das Produkt muss entsprechend bestimmter Hinweise auf Märkten der Europäischen Union entsorgt werden und darf nicht in Haushaltsabfälle gelangen.

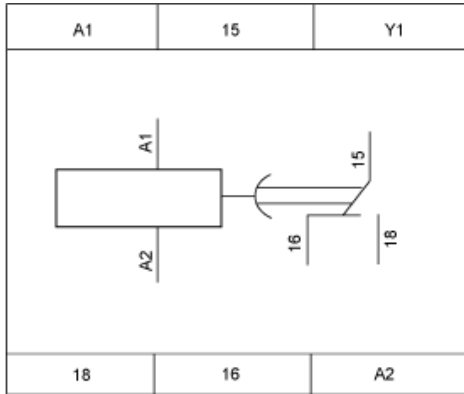
Vertragliche Gewährleistung

Garantie	18 Monate
----------	-----------

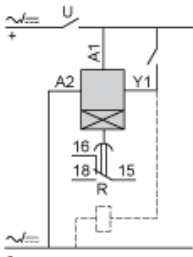
Breite 17,5 mm



Interner Verdrahtungsplan



Verdrahtungsplan



Funktion A : Ansprechverzögertes Zeitrelais

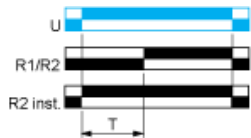
Beschreibung

Der Zeitraum T beginnt mit dem Einschalten. Nach Ablauf des Zeitraums T schließt der Ausgang/schließen die Ausgänge R. Der zweite Ausgang kann entweder verzögert oder unverzögert sein.

Funktion: 1 Ausgang



Funktion: 2 Ausgänge



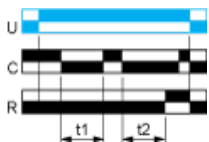
2 zeitverzögerte Ausgänge (R1/R2) oder 1 zeitverzögerter Ausgang (R1) und 1 unverzögerter Ausgang (R2 inst.)

Funktion At: Einschaltverzögerungsrelais (Summierung) mit Steuersignal

Beschreibung

Nach dem Einschalten bewirkt das erste Öffnen des Steuerkontaktes C den Start der Verzögerung. Die Verzögerung kann jedes Mal unterbrochen werden, wenn der Steuerkontakt schließt. Sobald die summierte Gesamtzeit der verstrichenen Zeiträume den voreingestellten Gesamtwert T erreicht, schließt das Ausgangsrelais.

Funktion: 1 Ausgang



$$T = t_1 + t_2 + \dots$$

Legende

- Relais spannungsfrei
- Relais unter Spannung
- Ausgang geöffnet
- Ausgang geschlossen

- C Steuerkontakt
- G Gate
- R Relais- oder Halbleiterausgang
- R1/ R2 2 zeitverzögerte Ausgänge
- R2 inst. Der zweite Ausgang wird so eingestellt, dass er unverzögert reagiert
- T Zeitbereich
- Ta Einstellbare Ansprechverzögerung
-
- Tr Einstellbare Rückfallverzögerung
-
- U Supply