



## Hauptmerkmale

Produktserie	Zelio Time
Produkt oder Komponententyp	Miniatur-Zeitrelais
Befestigung	Steckbarer (Sockel)
Digitaler Ausgang	Relais
Aufbau und Typ des Anschlusses	2 W
Komponentenname	REXL
Zeitverzögerungsfunktion	A
Zeitverzögerungsbereich	10-100 h 6-60 min 0,1-1 s 1-10 h 1-10 min 6-60 s 1-10 s

## Zusatzmerkmale

Material der Kontakte	Cadmiumfrei
Nennhilfsspannung [UH,nom]	24 V AC 50/60 Hz
Spannungsbereich	0,85-1,15 Us
Nennstrom [In]	5 A AC
Wiederholungsgenauigkeit	+/-0,5%
Einstellgenauigkeit der Zeitverzögerung	10 % bei Gesamtskala bei 25°C entspricht EN/IEC 61812-1
Temperaturdrift	0,05 %/°C
Maximum reset time	250 Ms nach Zeitverzögerung, bei Abschaltung 50 ms während Zeitverzögerung, bei Abschaltung
Spannungsdrift	+/-0,2 %/V
Maximale Schaltleistung	4x 5 A
Maximum temporary permissible current	10 A für < 10 s
Minimaler Schaltstrom	100 mA
Elektrische Lebensdauer	100000 Zyklen bei 250 V AC ohmsch
Mechanische Lebensdauer	10000000 Zyklen
Maximum power consumption	1,7 VA
Nennisolationsspannung Ui	250 V entspricht IEC 255 Gruppe C 250 V entspricht VDE 0010
Ausgangsüberspannungsschutz	2 J
Stoßspannungsfestigkeit	2 kV entspricht EN/IEC 61000-4-5 Level 3
Kriechstrecke	4 kV/3 entspricht IEC 60664-1
Lokale Signalisierung	1 LED (rot)Ausgang in Betrieb: 1 LED (gelb)Versorgungsspannung:
Produktgewicht	0,05 kg

Das vorliegende Dokument beinhaltet allgemeine Beschreibungen und/oder technische Eigenschaften der Leistungsfähigkeit der hierin enthaltenen Produkte. Anhand des vorliegenden Dokuments soll nicht die Eignung und Zuverlässigkeit dieser Produkte für bestimmte Benutzeranwendungen festgelegt werden. Es stellt auch keinen Ersatz dafür dar. Es obliegt dem Benutzer oder Integrator, eine vollständige Risikoabschätzung sowie eine Bewertung und Prüfung der Produkte hinsichtlich ihres entsprechenden Einsatzes durchzuführen. Schneider Electric Industries SAS und die entsprechenden Tochter- oder Konzerngesellschaften übernehmen nicht die Haftung für den missbräuchlichen Gebrauch der hier enthaltenen Informationen.

## Montage

Überbrückungszeit	5 ms
Spannungsfestigkeit	2 kV für 1 mA/1 Minute bei 50 Hz entspricht EN/IEC 60601-1 2 kV für 1 mA/1 Minute bei 50 Hz entspricht EN/IEC 61812-1
Normen	EN 50081-2 EN 61000-6-2 EN/IEC 60601-2 EN/IEC 61812-1 93/68/EEC 73/23/EEC 89/336/EEC EN/IEC 60601-1
Produktzertifizierungen	UL CUL
Umgebungstemperatur bei Betrieb	-20...60 °C
Umgebungstemperatur bei Lagerung	-40...70 °C
Schutzart (IP)	IP50 entspricht IEC 60529
Vibrationsfestigkeit	0,35 mm (f= 10...55 Hz) entspricht IEC 60068-2-6
Relative Feuchtigkeit	95 % ohne Kondensation entspricht IEC 60068-2-6
Widerstandsfähigkeit gegen elektrostatische Entladung	6 kV in Kontakt entspricht EN/IEC 61000-4-2 Level 3 8 kV in der Luft entspricht EN/IEC 61000-4-2 Level 3
Widerstandsfähigkeit gegen elektromagnetische Felder	10 V/m entspricht EN/IEC 61000-4-3 Level 3
Widerstandsfähigkeit gegen kurze Störsignale	2 kV entspricht EN/IEC 61000-4-4 Level 3
Störfestigkeit gg. HF-Felder	10 V (0,15-80 MHz) entspricht EN/IEC 61000-4-6 Level 3
Störfestigkeit gegen Spannungsabfälle	>= 95 % / 1 s entspricht EN/IEC 61000-4-11 30 % / 10 ms entspricht EN/IEC 61000-4-11 60 % / 100 ms entspricht EN/IEC 61000-4-11
Strahl-/leitungsgeb. Störung	Klasse B entspricht EN 55022 (EN 55011 Gruppe 1)

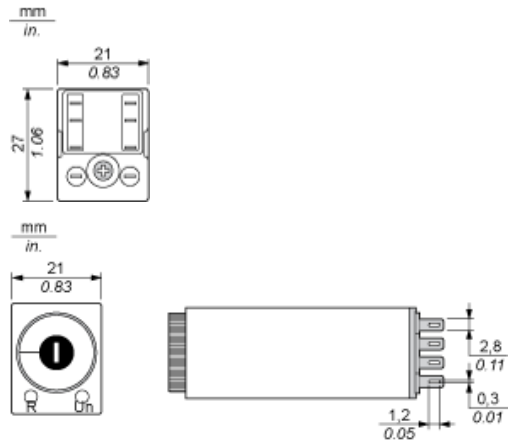
## Nachhaltigkeit

Angebotsstatus nachhaltiges Produkt	Green Premium Produkt
EU-RoHS-Richtlinie	Übererfüllung der Konformität (außerhalb EU RoHS-Scope) <a href="#">EU-RoHS-Deklaration</a>
Quecksilberfrei	Ja
Informationen zu RoHS-Ausnahmen	<a href="#">Ja</a>
RoHS-Richtlinie für China	<a href="#">RoHS-Erklärung Für China</a>
Umweltproduktdeklaration	<a href="#">Produktumweltprofil</a>
WEEE	Das Produkt muss entsprechend bestimmter Hinweise auf Märkten der Europäischen Union entsorgt werden und darf nicht in Haushaltsabfälle gelangen.

## Vertragliche Gewährleistung

Garantie	18 months
----------	-----------

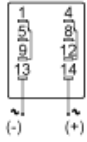
Breite 21 mm



---

## Referenzieren von Klemmen

---



---

Funktion A : Ansprechverzögertes Zeitrelais

---

**Beschreibung**

Der Zeitraum T beginnt mit dem Einschalten. Nach Ablauf des Zeitraums schließen die Ausgänge.

2 verzögerte Kontakte (C/O)



---

**Legende**

---

- Relais spannungsfrei
- Relais unter Spannung
- Ausgang geöffnet
- Ausgang geschlossen
- R Relaisausgang
- T Zeitbereich