



Hauptmerkmale

Produktserie	Zelio Control
Produkt oder Komponententyp	Modulare Mess- und Steuerrelais
Relaistyp	Steuerrelais
Produktspezifische Anwendung	Für 3-Phasen-Einspeisung
Bezeichnung des Relais	RM17TG
Vom Relais überwachte Parameter	Phasenfolge Erkennung Phasenfehler
Time delay	Ohne
Schaltleistung in VA	1250 VA
Messbereich	208-480 V Spannung AC

Zusatzmerkmale

Maximale Schaltspannung	250 V AC 250 V DC
Minimaler Schaltstrom	10 mA bei 5 V DC
Versorgungsspannungsgrenzen	183...528 V AC
Steuerkreisspannungsgrenzen	- 12 % + 10 % Un
Leistungsaufnahme in VA	0...22 VA bei 400 V AC 50 Hz
Spannungserfassungsgrenzwert	< 100 V AC
Steuerkreisfrequenz	50-60 Hz +/- 10 %
Ausgangskontakte	1 W
Nennausgangsstrom	5 A
Messspannungsgrenzen	183...528 V AC
Delay at power up	650 ms
Spannungsbereich	183-528 V
Reaktionszeit	<= 130 ms (bei Auftreten eines Fehlers)
Kennzeichnung	CE
Überspannungskategorie	III entspricht IEC 60664-1
Isolationswiderstand	> 500 MOhm bei 500 V DC entspricht IEC 60255-5 > 500 MOhm bei 500 V DC entspricht IEC 60664-1
Nennisolationsspannung Ui	400 V entspricht IEC 60664-1
Versorgungsfrequenz	50/60 Hz +/- 10 %
Betriebsposition	Jede Position ohne Lastminderung
Anschlüsse - Klemmen	Schraubklemmen, 1x 0,5-4 mm ² (AWG 20-AWG 11) starr ohne Aderendhülse Schraubklemmen, 2x 0,5-2,5 mm ² (AWG 20-AWG 14) starr ohne Aderendhülse Schraubklemmen, 1x 0,2-2,5 mm ² (AWG 24-AWG 12) flexibel mit Aderendhülse Schraubklemmen, 2x 0,2-1,5 mm ² (AWG 24-AWG 16) flexibel mit Aderendhülse
Anzugsmoment	0,6...1 Nm entspricht IEC 60947-1
Gehäusematerial	Selbstverlöschender Kunststoff
Lokale Signalisierung	LED (gelb)relay ON:
Montagehalterung	35 mm symmetrische DIN-Schiene entspricht EN/IEC 60715
Elektrische Lebensdauer	100000 Zyklen
Mechanische Lebensdauer	30000000 Zyklen
Schalthäufigkeit	<= 360 Ausführungen/Stunde Volllast

Das vorliegende Dokument beinhaltet allgemeine Beschreibungen und/oder technische Eigenschaften der herein enthaltenen Produkte. Anhand des vorliegenden Dokuments soll nicht die Eignung und Zuverlässigkeit dieser Produkte für bestimmte Benutzeranwendungen festgestellt werden. Es stellt auch keinen Ersatz dafür dar. Es obliegt dem Benutzer oder Integrator, eine vollständige Risikoabschätzung sowie eine Bewertung und Prüfung der Produkte hinsichtlich ihres entsprechenden Einsatzes durchzuführen. Schneider Electric Industries SAS und die entsprechenden Tochter- oder Konzerngesellschaften übernehmen nicht die Haftung für den missbräuchlichen Gebrauch der hier enthaltenen Informationen.

Anwendungskategorie	AC-12 entspricht IEC 60947-5-1 AC-13 entspricht IEC 60947-5-1 AC-14 entspricht IEC 60947-5-1 AC-15 entspricht IEC 60947-5-1 DC-12 entspricht IEC 60947-5-1 DC-13 entspricht IEC 60947-5-1
Daten bezüglich Sicherheit und Zuverlässigkeit	MTTFd = 924,6 Jahre B10d = 850000
Breite	17,5 mm
Produktgewicht	0,13 kg

Montage

Elektromagnetische Verträglichkeit	Emissionsnorm für industrielle Umgebungen entspricht EN/IEC 61000-6-4 Emissionsnorm für Wohn-, Gewerbe- und Leichtindustrie-Umgebungen entspricht EN/IEC 61000-6-3 Störfestigkeit für Industrieumgebungen entspricht EN/IEC 61000-6-2
Normen	EN/IEC 60255-1
Produktzertifizierungen	C-Tick GL CSA UL GOST
Richtlinien	73/23/EEG - Niederspannungsrichtlinie 89/336/EWG - elektromagnetische Verträglichkeit
Umgebungstemperatur bei Lagerung	-40...70 °C
Umgebungstemperatur bei Betrieb	-20...50 °C
Relative Feuchtigkeit	95 % bei 55 °C entspricht IEC 60068-2-30
Vibrationsfestigkeit	0,35 mm (f= 5...57,6 Hz) entspricht IEC 60068-2-6 1 gn (f= 57,6...150 Hz) entspricht IEC 60255-21-1
Stoßfestigkeit	15 gn für 11 ms entspricht IEC 60255-21-1
Schutzart (IP)	IP20 (Klemmen) entspricht IEC 60529 IP30 (Gehäuse) entspricht IEC 60529
Verschmutzungsgrad	3 entspricht IEC 60664-1
Dielektrische Prüfspannung	2 kV, 1 min AC 50 Hz
Verlustfreie Stoßwelle	4 kV

Nachhaltigkeit

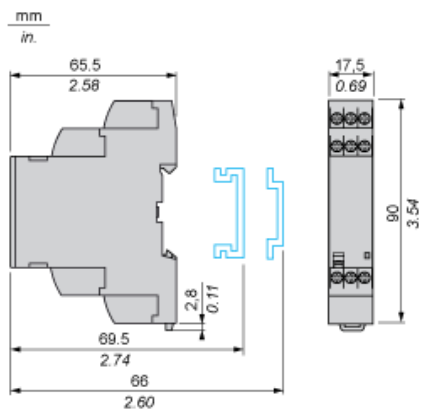
Angebotsstatus nachhaltiges Produkt	Green Premium Produkt
REACH-Verordnung	REACH-Deklaration
EU-RoHS-Richtlinie	Übererfüllung der Konformität (außerhalb EU RoHS-Scope) EU-RoHS-Deklaration
Quecksilberfrei	Ja
Informationen zu RoHS-Ausnahmen	Ja
RoHS-Richtlinie für China	RoHS-Erklärung Für China
Umweltproduktdeklaration	Produktumweltprofil
Circular Economy-Eignung	Entsorgungsinformationen
WEEE	Das Produkt muss entsprechend bestimmter Hinweise auf Märkten der Europäischen Union entsorgt werden und darf nicht in Haushaltsabfälle gelangen.

Vertragliche Gewährleistung

Garantie	18 months
----------	-----------

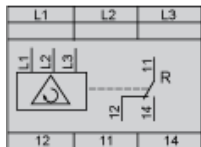
Drehstromnetz-Überwachungsrelais

Abmessungen und Montage



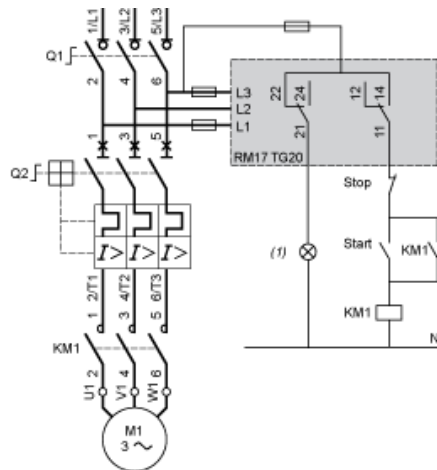
Drehstromnetz-Überwachungsrelais

Verdrahtungsplan



Applikationsschaltplan

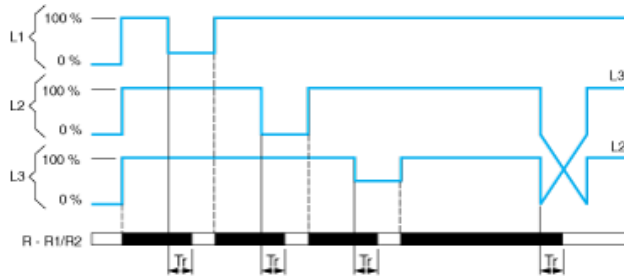
Beispiel



(1) Fehler

Funktionsdiagramm

Phasenfolgeüberwachung und Ausfall der Phasenerkennung



Legende

- T_r Reaktionszeit beim Auftreten einer Störung
- L1, L2, L3 Phasen der Netzspannung werden überwacht
- R - R1/R2 Ausgangsrelais,
- Relaisstatus: Schwarz = erregt.