



Hauptmerkmale

Produktserie	Zelio Relay
Name der Reihe	Leistungsrelais
Produkt oder Komponententyp	Steckrelais
Kurzbezeichnung des Geräts	RPF
Aufbau und Typ des Anschlusses	2S
Steuerkreisspannung	24 V AC
Betätigungsart	Ohne verriegelbare Prüftaster
Stiftform	Flach
Material der Kontakte	Silber-Zinnoxid
Thermischer Strom [I _{th}]	25 A bei -40...55 °C Relais nebenein. o. Abstand 30 A bei -40...55 °C 13-mm-Abstand zw. zwei Relais
Resistive rated load	25 A bei 28 V DC 30 A bei 250 V AC
Wirkungsgrad	10 %

Zusatzmerkmale

Montagehalterung	DIN-Schiene Schalttafel
Steuerkreisspannungsgrenzen	19,2 - 26,4 V
Nennbetriebsstrom I _e	30 A bei 277 V Schließer (S) (AC) entspricht UL 20 A bei 28 V Schließer (S) (DC) entspricht UL 30 A bei 250 V Schließer (S) (AC) entspricht IEC 25 A bei 28 V Schließer (S) (DC) entspricht IEC
Nennisolationsspannung U _i	250 V entspricht IEC 300 V entspricht UL
Bemessungsstoßspannungsfestigkeit [U _{imp}]	4 kV während 1,2/50 µs
Maximale Schaltspannung	250 V entspricht IEC
Maximale Schaltleistung	7500 VA/700 W
Minimum recommended switching capacity	6000 mW 500 mA / 12 V für Schließer (S)
Schalhäufigkeit	<= 1200 Zyklen/Stunde unter Last <= 18000 Zyklen/Stunde keine Last
Mechanische Lebensdauer	5000000 Zyklen
Elektrische Lebensdauer	100000 Zyklen für ohmsch Belastung
Average coil consumption	4 VA bei 60 Hz
Abfallspannungsschwelle	>= 0,15 U _c
Operate time	25 ms
Release time	25 ms
Mittlerer Widerstand	170 Ohm bei 20 °C +/- 15 %
Daten bezüglich Sicherheit und Zuverlässigkeit	B10d = 100000
Schutzkategorie	RT II
Messpegel	Stufe A Gruppenmontage
Betriebsart	Jede Position
CAD-Gesamtbreite	33,7 mm
CAD-Gesamthöhe	68,5 mm
CAD-Gesamttiefe	39,2 mm
Produktgewicht	0,082 kg
Erläuterungen zum Gerät	Produkt, komplett

Montage

Spannungsfestigkeit	2000 V AC zwischen Polen mit Grundauführung Isolierung 4000 V AC zwischen Spule und Kontakt mit verstärkt Isolierung 1500 V AC zwischen Kontakten mit Mikro-Abschaltung Isolierung
Normen	UL 508 EN/IEC 61810-1 CSA C22.2 No 14
Produktzertifizierungen	UL CSA GOST CE
Umgebungstemperatur bei Lagerung	-40...85 °C
Umgebungstemperatur bei Betrieb	-40...55 °C
Vibrationsfestigkeit	3 gn, Amplitude = +/- 1 mm (f = 10...150 Hz)5 Zyklen in Betrieb 10 gn, Amplitude = +/- 1 mm (f = 10...150 Hz)5 Zyklen nicht in Betrieb
Schutzart (IP)	IP40 entspricht EN/IEC 60529
Stoßfestigkeit	10 gn für im Betrieb 30 gn für nicht in Betrieb
Verschmutzungsgrad	3

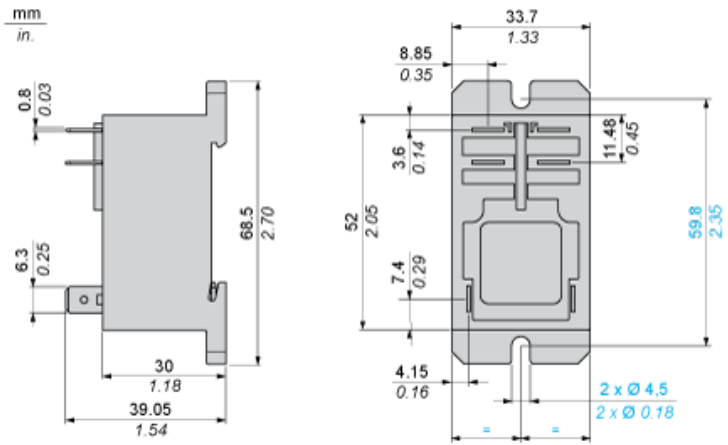
Nachhaltigkeit

Angebotsstatus nachhaltiges Produkt	Green Premium Produkt
EU-RoHS-Richtlinie	Übererfüllung der Konformität (außerhalb EU RoHS-Scope) EU-RoHS-Deklaration
Frei von giftigen Schwermetallen	Ja
Quecksilberfrei	Ja
Informationen zu RoHS-Ausnahmen	Ja
RoHS-Richtlinie für China	RoHS-Erklärung Für China
Umweltproduktdeklaration	Produktumweltprofil
WEEE	Das Produkt muss entsprechend bestimmter Hinweise auf Märkten der Europäischen Union entsorgt werden und darf nicht in Haushaltsabfälle gelangen.

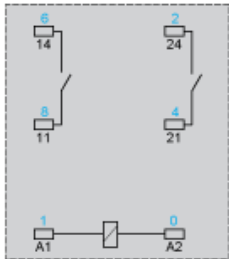
Vertragliche Gewährleistung

Garantie	18 months
----------	-----------

Abmessungen



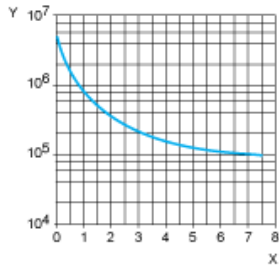
Verdrahtungsplan



Blau dargestellte Symbole entsprechen der Nema-Kennzeichnung.

Elektrische Lebensdauer der Kontakte

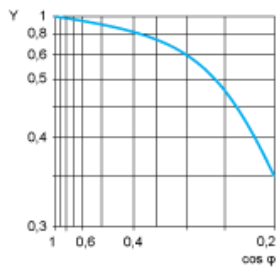
Ohmsche Wechselstromlast



X Schaltkapazität (kVA)
Y Lebensdauer (Anzahl Betriebszyklen)

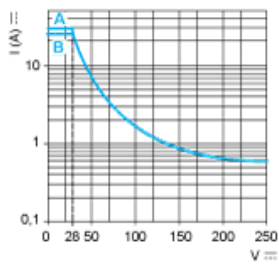
Reduzierungskoeffizient für induktive Wechselstromlast (je nach Leistungsfaktor $\cos \phi$)

Lebensdauer (induktive Last) = Lebensdauer (ohmsche Last) x Reduzierungskoeffizient



Y Reduzierungskoeffizient

Max. Schaltkapazität bei ohmscher Gleichstromlast



A 30 A
B 25 A

Hinweis: Diese Kennlinien gelten für typische Werte. Die tatsächliche Lebensdauer ist abhängig von der Last, vom Arbeitszyklus usw.