



Hauptmerkmale

Produktserie	Zelio Relay
Produkt oder Komponententyp	Socket
Anordnung der Kontaktklemmen	Separat
Produktkompatibilität	Steckbares Relais RSL mit 1 W Kontakt bei 60 V DC Steckbares Relais RSL
Stifform	Flach
Kurzbezeichnung des Geräts	RSLZ
Erläuterungen zum Gerät	Grundelement
Verkauf je unteilbare Menge	10
Schaltspannung	110 V AC/DC

Zusatzmerkmale

Konventioneller thermischer Strom in freier Luft (Ith)	6 A
Betriebsbemessungsspannung Ue	< 300 V AC
Anzugsmoment	< 0,5 Nm für M2,5 Schrauben
Befestigung	Kunststoffdruckfeder (35 mm symmetrische DIN-Schiene)
Kennzeichnung	CE
CAD-Gesamtbreite	6,2 mm
CAD-Gesamthöhe	78,6 mm
CAD-Gesamttiefe	95 mm
Produktgewicht	0,023 kg
Nennbetriebsspannungsgrenzen	88 - 126,5 V
Produktgruppe	RSL_CON_110
Kompatibilitätscode	RSLZ

Montage

Anschlüsse - Klemmen	Stecker, 1x 0,2-2,5 mm ² (AWG 24-AWG 14) flexibel mit Aderendhülse Stecker, 1x 0,2-2,5 mm ² (AWG 24-AWG 14) starr ohne Aderendhülse
Normen	IEC 61984 UL 508
Produktzertifizierungen	GOST CSA
Umgebungstemperatur bei Lagerung	-40...85 °C
Umgebungstemperatur bei Betrieb	-40...55 °C
Schutzart (IP)	IP20 entspricht EN/IEC 60529
Durchschlagfestigkeit	2500 V

Das vorliegende Dokument beinhaltet allgemeine Beschreibungen und/oder technische Eigenschaften der hierin enthaltenen Produkte. Anhand des vorliegenden Dokuments soll nicht die Eignung und Zuverlässigkeit dieser Produkte für bestimmte Benutzeranwendungen festgelegt werden. Es stellt auch keinen Ersatz dafür dar. Es obliegt dem Benutzer oder Integrator, eine vollständige Risikoabschätzung sowie eine Bewertung und Prüfung der Produkte hinsichtlich ihres entsprechenden Einsatzes durchzuführen. Schneider Electric Industries SAS und die entsprechenden Tochter- oder Konzerngesellschaften übernehmen nicht die Haftung für den missbräuchlichen Gebrauch der hier enthaltenen Informationen.

Nachhaltigkeit

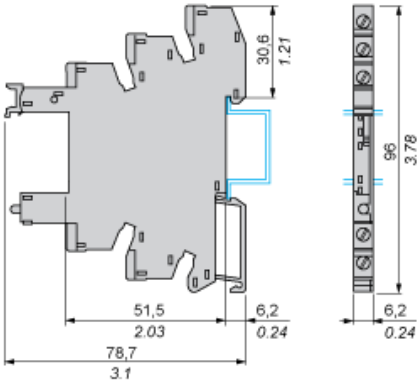
Angebotsstatus nachhaltiges Produkt	Green Premium Produkt
Frei von REACH-SVHC	Ja
EU-RoHS-Richtlinie	Übererfüllung der Konformität (außerhalb EU RoHS-Scope) EU-RoHS-Deklaration
Frei von giftigen Schwermetallen	Ja
Quecksilberfrei	Ja
Informationen zu RoHS-Ausnahmen	Ja
RoHS-Richtlinie für China	RoHS-Erklärung Für China
Umweltproduktdeklaration	Produktumweltprofil
Circular Economy-Eignung	Entsorgungsinformationen
WEEE	Das Produkt muss entsprechend bestimmter Hinweise auf Märkten der Europäischen Union entsorgt werden und darf nicht in Haushaltsabfälle gelangen.

Vertragliche Gewährleistung

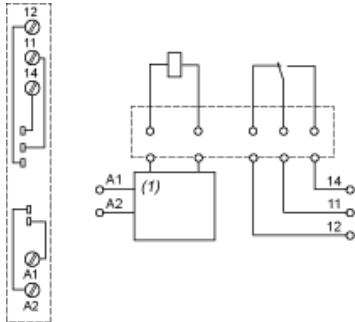
Garantie	18 months
----------	-----------

Abmessungen

mm
in.



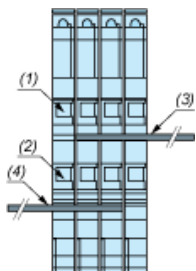
Verdrahtungsplan



(1) Sicherheitsschaltung

Beispiel: Montage der Bus-Steckbrücke RSLZ2 auf Steckbuchsen

Seitenansicht



- (1) A1
- (2) A2
- (3) Bus-Steckbrücke A1-Polarität
- (4) Bus-Steckbrücke A2-Polarität