

VW3A4556

Netz-drossel, 0,3mH, 100A, für Frequenzumrichter



Hauptmerkmale

Produktserie	Altivar
Produkt oder Komponententyp	Netz-/Motordrossel
Produktkompatibilität	<p>ATV71HD75Y - Netz-drosseln - 1 pro Antrieb Frequenzumrichter ATV340 Motor: 22 kW 380-480 V - Netz-drosseln - 1 pro Antrieb</p> <p>ATV61HD15M3X - Netz-drosseln - 1 pro Antrieb ATV61HD30N4 - Netz-drosseln - 1 pro Antrieb ATV61HD37N4 - Netz-drosseln - 1 pro Antrieb ATV61HD45N4 - Netz-drosseln - 1 pro Antrieb ATV61HD55N4 - Netz-drosseln - 1 pro Antrieb ATV61HD55Y - Netz-drosseln - 1 pro Antrieb ATV61HD75Y - Netz-drosseln - 1 pro Antrieb ATV61HD90Y - Netz-drosseln - 1 pro Antrieb ATV61WD30N4 - Netz-drosseln - 1 pro Antrieb ATV61WD30N4C - Netz-drosseln - 1 pro Antrieb ATV61WD37N4 - Netz-drosseln - 1 pro Antrieb ATV61WD37N4C - Netz-drosseln - 1 pro Antrieb ATV61WD45N4 - Netz-drosseln - 1 pro Antrieb ATV61WD45N4C - Netz-drosseln - 1 pro Antrieb ATV61WD55N4 - Netz-drosseln - 1 pro Antrieb ATV61WD55N4C - Netz-drosseln - 1 pro Antrieb ATV71HD15M3X - Netz-drosseln - 1 pro Antrieb ATV71HD30N4 - Netz-drosseln - 1 pro Antrieb ATV71HD37N4 - Netz-drosseln - 1 pro Antrieb ATV71HD45N4 - Netz-drosseln - 1 pro Antrieb ATV71HD55N4 - Netz-drosseln - 1 pro Antrieb ATV71HD55Y - Netz-drosseln - 1 pro Antrieb ATV71HD90Y - Netz-drosseln - 1 pro Antrieb ATV71WD30N4 - Netz-drosseln - 1 pro Antrieb ATV71WD37N4 - Netz-drosseln - 1 pro Antrieb ATV71WD45N4 - Netz-drosseln - 1 pro Antrieb ATV71WD55N4 - Netz-drosseln - 1 pro Antrieb</p> <p>Frequenzumrichter ATV320 Motor: 11 kW 200-240 V - 3 Phasen - Motordrossel - 1 pro Antrieb Frequenzumrichter ATV320 Motor: 15 kW 200-240 V - 3 Phasen - Motordrossel - 1 pro Antrieb Frequenzumrichter ATV630 Motor: 55 kW 500-690 V - 3 Phasen - Netz-drosseln - 1 pro Antrieb Frequenzumrichter ATV630 Motor: 75 kW 500-690 V - 3 Phasen - Netz-drosseln - 1 pro Antrieb Frequenzumrichter ATV630 Motor: 90 kW 500-690 V - 3 Phasen - Netz-drosseln - 1 pro Antrieb Frequenzumrichter ATV930 Motor: 55 kW 500-690 V - 3 Phasen - Netz-drosseln - 1 pro Antrieb Frequenzumrichter ATV930 Motor: 75 kW 500-690 V - 3 Phasen - Netz-drosseln - 1 pro Antrieb Frequenzumrichter ATV930 Motor: 90 kW 500-690 V - 3 Phasen - Netz-drosseln - 1 pro Antrieb Frequenzumrichter ATV630 Motor: 600 V - 3 Phasen - Netz-drosseln - 75 hp - 1 pro Antrieb Frequenzumrichter ATV630 Motor: 600 V - 3 Phasen - Netz-drosseln - 100 hp - 1 pro Antrieb Frequenzumrichter ATV930 Motor: 600 V - 3 Phasen - Netz-drosseln - 100 hp - 1 pro Antrieb Frequenzumrichter ATV930 Motor: 600 V - 3 Phasen - Netz-drosseln - 75 hp - 1 pro Antrieb</p>
Number of phases	3 Phasen
Kompatible Produktfamilie	<p>Altivar Maschine ATV340 Altivar Machine ATV320 Altivar 71 Altivar 61 Altivar Process ATV600 Altivar Process ATV900</p>

Das vorliegende Dokument beinhaltet allgemeine Beschreibungen und/oder technische Eigenschaften der Leistungsfähigkeit der hierin enthaltenen Produkte. Anhand des vorliegenden Dokuments soll nicht die Eignung und Zuverlässigkeit dieser Produkte für bestimmte Benutzeranwendungen festgelegt werden. Es stellt auch keinen Ersatz dafür dar. Es obliegt dem Benutzer oder Integrator, eine vollständige Risikoabschätzung sowie eine Bewertung und Prüfung der Produkte hinsichtlich ihres entsprechenden Einsatzes durchzuführen. Schneider Electric Industries SAS und die entsprechenden Tochter- oder Konzerngesellschaften übernehmen nicht die Haftung für den missbräuchlichen Gebrauch der hier enthaltenen Informationen.

Geräteanwendung	Reduzierung der Oberschwingungen Reduzierung der Überspannungen an Motorterminals
Induktanzwert	0,3 mH
Nennstrom [In]	107 A
Thermische Verluste	260 W
Elektrische Verbindung	Blanke Drähte Durchmesser: 6,5 mm




Zusatzmerkmale

Power supply frequency	50-60 Hz
Maximalstrom	1,65 x Bemessungsstrom (Dauer = 60 s)
Maximaler Spannungsabfall bei Nennlast	5 %
Elektrische Isolierungsklasse	KlasseF
Minimales Abstandsmaß	5,5 mm IEC 60664
Kriechweg	11,5 mm entspricht IEC 60664
Produktgewicht	16 kg
Breite	270 mm
Höhe	210 mm
Tiefe	180 mm

Montage

Normen	EN 50178 IEC 60076 (mit HD398) VDE 0160 Stufe 1
Schutzart (IP)	Drossel: IP00 Klemmen: IP00
Umgebungsbedingungen	3B1 entspricht IEC 721-3-3 3C2 entspricht IEC 721-3-3 3S1 entspricht IEC 721-3-3
Verschmutzungsgrad	2 entspricht EN 50178
Vibrationsfestigkeit	1 gn (f= 13...200 Hz) entspricht IEC 60068-2-6 1,5 mm Spitze zu Spitze (f= 3...13 Hz) entspricht IEC 60068-2-6
Stoßfestigkeit	15 gn für 11 ms entspricht IEC 60068-2-27
Relative Feuchtigkeit	0...95 %
Umgebungstemperatur bei Betrieb	45...55 °C (mit Stromabminderung von 2 % pro °C) 0...45 °C (ohne Strom Deklassierung)
Umgebungstemperatur bei Lagerung	-25...70 °C
Aufstellungshöhe	<= 1000 m ohne Strom Deklassierung 1000 - 3000 m mit Strom Deklassierung von 1% pro 100m

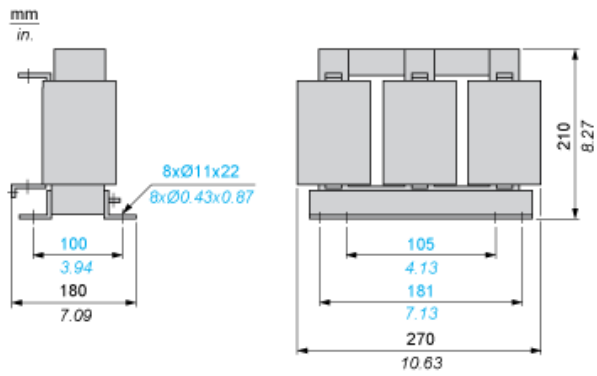
Nachhaltigkeit

EU-RoHS-Richtlinie	Übererfüllung der Konformität (außerhalb EU RoHS-Scope)  EU-RoHS-Deklaration
Frei von giftigen Schwermetallen	Ja
Quecksilberfrei	Ja
Informationen zu RoHS-Ausnahmen	 Ja
RoHS-Richtlinie für China	 RoHS-Erklärung Für China

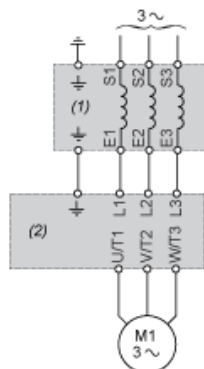
Vertragliche Gewährleistung

Garantie	18 months
----------	-----------

Abmessungen

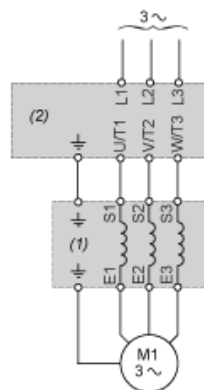


Empfohlenes Schema - Netzdrossel



- (1) Netzdrossel
- (2) Antrieb

Empfohlenes Schema - Motordrossel



- (1) Motordrossel
- (2) Antrieb