



Hauptmerkmale

Produkt oder Komponententyp	Passives Filter
Produktspezifische Anwendung	Reduzierung von Stromoberwellen

Zusatzmerkmale

Kompatible Produktfamilie	Altivar 71 Altivar 61 Altivar Process ATV600 Altivar Process ATV900
Nennhilfsspannung [UH,nom]	480 V +/- 10 %
Power supply frequency	60 Hz +/- 2 %
Menge pro Antrieb	1 Filter pro Antrieb für Frequenzumrichter ATV61W Motor: 0,75 kW/1 hp 1 Filter pro Antrieb für Frequenzumrichter ATV61W Motor: 1,5 kW/2 hp 1 Filter pro Antrieb für Frequenzumrichter ATV61W Motor: 2,2 kW/3 hp 1 Filter pro Antrieb für Frequenzumrichter ATV61W Motor: 3 kW 1 Filter pro Antrieb für Frequenzumrichter ATV61H Motor: 0,75 kW/1 hp 1 Filter pro Antrieb für Frequenzumrichter ATV61H Motor: 1,5 kW/2 hp 1 Filter pro Antrieb für Frequenzumrichter ATV61H Motor: 2,2 kW/3 hp 1 Filter pro Antrieb für Frequenzumrichter ATV61H Motor: 3 kW 1 Filter pro Antrieb für Frequenzumrichter ATV71H Motor: 0,75 kW/1 hp 1 Filter pro Antrieb für Frequenzumrichter ATV71H Motor: 1,5 kW/2 hp 1 Filter pro Antrieb für Frequenzumrichter ATV71H Motor: 2,2 kW/3 hp 1 Filter pro Antrieb für Frequenzumrichter ATV71H Motor: 3 kW 1 Filter pro Antrieb für Frequenzumrichter ATV71P Motor: 0,75 kW/1 hp 1 Filter pro Antrieb für Frequenzumrichter ATV71P Motor: 1,5 kW/2 hp 1 Filter pro Antrieb für Frequenzumrichter ATV71P Motor: 2,2 kW/3 hp 1 Filter pro Antrieb für Frequenzumrichter ATV71P Motor: 3 kW 1 Filter pro Antrieb für Frequenzumrichter ATV71W Motor: 0,75 kW/1 hp 1 Filter pro Antrieb für Frequenzumrichter ATV71W Motor: 1,5 kW/2 hp 1 Filter pro Antrieb für Frequenzumrichter ATV71W Motor: 2,2 kW/3 hp 1 Filter pro Antrieb für Frequenzumrichter ATV71W Motor: 3 kW 1 Filter pro Antrieb für Frequenzumrichter ATV630 Aufputz, Motor: 0,75 kW/1 hp 1 Filter pro Antrieb für Frequenzumrichter ATV630 Aufputz, Motor: 1,5 kW/2 hp 1 Filter pro Antrieb für Frequenzumrichter ATV630 Aufputz, Motor: 2,2 kW/3 hp 1 Filter pro Antrieb für Frequenzumrichter ATV630 Aufputz, Motor: 3 kW 1 Filter pro Antrieb für Frequenzumrichter ATV650 Aufputz, Motor: 0,75 kW/1 hp 1 Filter pro Antrieb für Frequenzumrichter ATV650 Aufputz, Motor: 1,5 kW/2 hp 1 Filter pro Antrieb für Frequenzumrichter ATV650 Aufputz, Motor: 2,2 kW/3 hp 1 Filter pro Antrieb für Frequenzumrichter ATV650 Aufputz, Motor: 3 kW 1 Filter pro Antrieb für Frequenzumrichter ATV930 Aufputz, Motor: 0,75 kW/1 hp 1 Filter pro Antrieb für Frequenzumrichter ATV930 Aufputz, Motor: 1,5 kW/2 hp 1 Filter pro Antrieb für Frequenzumrichter ATV930 Aufputz, Motor: 2,2 kW/3 hp 1 Filter pro Antrieb für Frequenzumrichter ATV930 Aufputz, Motor: 3 kW 1 Filter pro Antrieb für Frequenzumrichter ATV950 Aufputz, Motor: 0,75 kW/1 hp 1 Filter pro Antrieb für Frequenzumrichter ATV950 Aufputz, Motor: 1,5 kW/2 hp 1 Filter pro Antrieb für Frequenzumrichter ATV950 Aufputz, Motor: 2,2 kW/3 hp 1 Filter pro Antrieb für Frequenzumrichter ATV950 Aufputz, Motor: 3 kW
Nennstrom [In]	6 A für Eingänge 6,2 A für Ausgänge
Anzahl der Netzphasen	3 Phasen

Das vorliegende Dokument beinhaltet allgemeine Beschreibungen und/oder technische Eigenschaften der Leistungsfähigkeit der hierin enthaltenen Produkte. Anhand des vorliegenden Dokuments soll nicht die Eignung und Zuverlässigkeit dieser Produkte für bestimmte Benutzeranwendungen festgelegt werden. Es stellt auch keinen Ersatz dafür dar. Es obliegt dem Benutzer oder Integrator, eine vollständige Risikoabschätzung sowie eine Bewertung und Prüfung der Produkte hinsichtlich ihres entsprechenden Einsatzes durchzuführen. Schneider Electric Industries SAS und die entsprechenden Tochter- oder Konzerngesellschaften übernehmen nicht die Haftung für den missbräuchlichen Gebrauch der hier enthaltenen Informationen.

THDI	10 % für Frequenzumrichter ATV61H Motor: 0,75 kW/1 hp 10 % für Frequenzumrichter ATV61H Motor: 1,5 kW/2 hp 10 % für Frequenzumrichter ATV61H Motor: 2,2 kW/3 hp 10 % für Frequenzumrichter ATV61H Motor: 3 kW 10 % für Frequenzumrichter ATV71H Motor: 0,75 kW/1 hp 10 % für Frequenzumrichter ATV71H Motor: 1,5 kW/2 hp 10 % für Frequenzumrichter ATV71H Motor: 2,2 kW/3 hp 10 % für Frequenzumrichter ATV71H Motor: 3 kW 10 % für Frequenzumrichter ATV71P Motor: 0,75 kW/1 hp 10 % für Frequenzumrichter ATV71P Motor: 1,5 kW/2 hp 10 % für Frequenzumrichter ATV71P Motor: 2,2 kW/3 hp 10 % für Frequenzumrichter ATV71P Motor: 3 kW 10 % für Frequenzumrichter ATV71W Motor: 0,75 kW/1 hp 10 % für Frequenzumrichter ATV71W Motor: 1,5 kW/2 hp 10 % für Frequenzumrichter ATV71W Motor: 2,2 kW/3 hp 10 % für Frequenzumrichter ATV71W Motor: 3 kW 5 % für Frequenzumrichter ATV61W Motor: 0,75 kW/1 hp 5 % für Frequenzumrichter ATV61W Motor: 1,5 kW/2 hp 5 % für Frequenzumrichter ATV61W Motor: 2,2 kW/3 hp 5 % für Frequenzumrichter ATV61W Motor: 3 kW 5 % für Frequenzumrichter ATV630 Motor: 0,75 kW/1 hp 5 % für Frequenzumrichter ATV630 Motor: 1,5 kW/2 hp 5 % für Frequenzumrichter ATV630 Motor: 2,2 kW/3 hp 5 % für Frequenzumrichter ATV630 Motor: 3 kW 5 % für Frequenzumrichter ATV650 Motor: 0,75 kW/1 hp 5 % für Frequenzumrichter ATV650 Motor: 1,5 kW/2 hp 5 % für Frequenzumrichter ATV650 Motor: 2,2 kW/3 hp 5 % für Frequenzumrichter ATV650 Motor: 3 kW 5 % für Frequenzumrichter ATV930 Motor: 0,75 kW/1 hp 5 % für Frequenzumrichter ATV930 Motor: 1,5 kW/2 hp 5 % für Frequenzumrichter ATV930 Motor: 2,2 kW/3 hp 5 % für Frequenzumrichter ATV930 Motor: 3 kW 5 % für Frequenzumrichter ATV950 Motor: 0,75 kW/1 hp 5 % für Frequenzumrichter ATV950 Motor: 1,5 kW/2 hp 5 % für Frequenzumrichter ATV950 Motor: 2,2 kW/3 hp 5 % für Frequenzumrichter ATV950 Motor: 3 kW
Maximalstrom	1,5 x Bemessungsstrom (Dauer = 60 s)
Wirkungsgrad	98 %
Thermische Verluste	122 W
Cos phi	1 (150 % des Netzstroms) 0,85 (75 % des Netzstroms) 0,99 (100 % des Netzstroms)
Elektrische Verbindung	X1-1 - X2-3 Terminal, Verbindungskapazität: 0,5-10 mm ² A, B Terminal, Verbindungskapazität: 2,5 mm ²
Elektrische Isolierungsklasse	KlasseF
Produktgewicht	16 kg

Montage

Schutzart (IP)	IP20 IP55 (enclosure mounting)
Vibrationsfestigkeit	2 mm Spitze zu Spitze (f= 5...13,2 Hz) entspricht EN 60068-2-6 0,7 gn (f= 13,2...150 Hz) entspricht EN 60068-2-6
Relative Feuchtigkeit	5...85 % ohne Kondensation
Umgebungstemperatur bei Betrieb	45...60 °C (mit Stromabfall von 3 % pro °C) 5...45 °C (ohne Strom Deklassierung)
Umgebungstemperatur zur Lagerung	-25...55 °C Lagerung in Originalverpackung -25...65 °C beim Transport
Aufstellungshöhe	<= 1000 m ohne Strom Deklassierung > 1000 - 4000 m mit Stromabfall von 5 % pro 1000 m
Normen	EN/IEC 61000-3-12 EN/IEC 61000-2-4 EN/IEC 61000-3-2 EN/IEC 61000-3-4 G5/4-Ingenieurempfehlung EN/IEC 61000-2-2

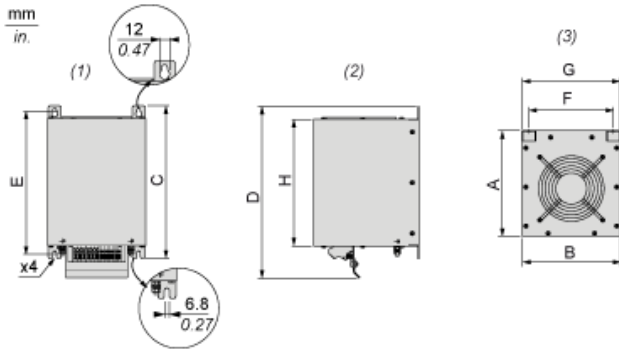
Nachhaltigkeit

EU-RoHS-Richtlinie	Übererfüllung der Konformität (außerhalb EU RoHS-Scope) EU-RoHS-Deklaration
Frei von giftigen Schwermetallen	Ja
Quecksilberfrei	Ja
Informationen zu RoHS-Ausnahmen	Ja
RoHS-Richtlinie für China	RoHS-Erklärung Für China

Vertragliche Gewährleistung

Garantie	18 Monate
----------	-----------

Abmessungen



- (1) Vorderansicht
- (2) Rechte Seite
- (3) Draufsicht

Abmessungen in mm

A	B	C	D	E	F	G	H
205,5	190	295	332,11	276	163	188	246

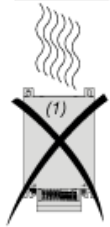
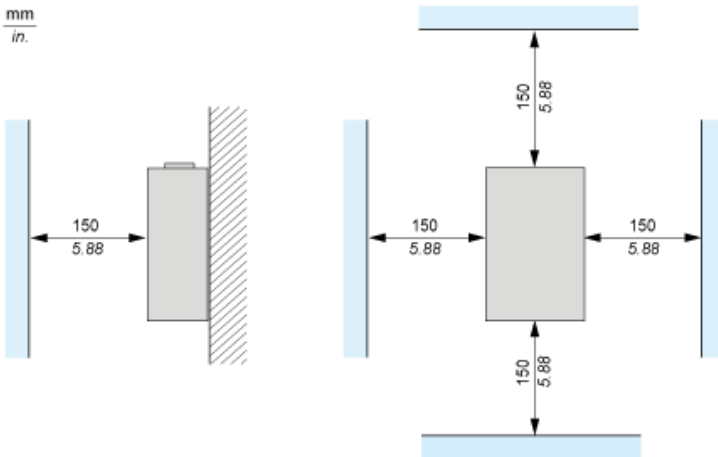
Abmessungen in in.

A	B	C	D	E	F	G	H
8,09	7,48	11,61	13,07	10,87	6,42	7,40	9,69

Montageempfehlungen

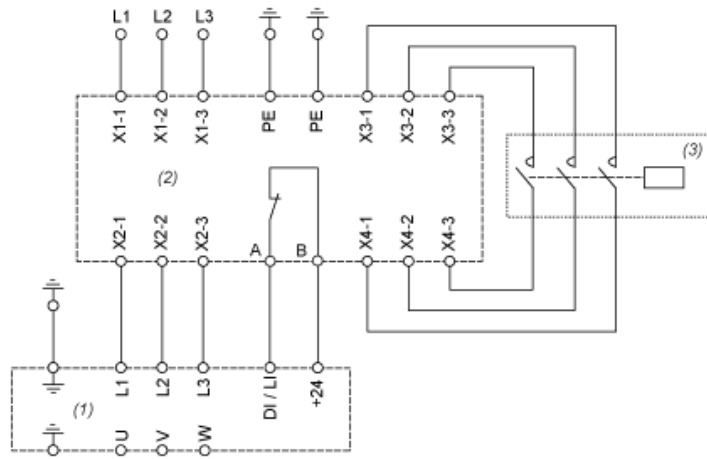
Nur vertikale Montage

mm
in.



(1) Filter

Empfohlenes Schema



- (1) Antrieb
- (2) Filter
- (3) Optional