



Hauptmerkmale

Produkt oder Komponententyp	Passives Filter
Produktspezifische Anwendung	Reduzierung von Stromoberwellen

Zusatzmerkmale




Kompatible Produktfamilie	Altivar 71 Altivar 61 Altivar Process ATV900 Altivar Process ATV600
Nennhilfsspannung [UH,nom]	480 V +/- 10 %
Power supply frequency	60 Hz +/- 2 %
Menge pro Antrieb	1 Filter pro Antrieb für Frequenzumrichter ATV61H Motor: 90 kW/125 hp 1 Filter pro Antrieb für Frequenzumrichter ATV61W Motor: 90 kW/125 hp 1 Filter pro Antrieb für Frequenzumrichter ATV71H Motor: 90 kW/125 hp 1 Filter pro Antrieb für Frequenzumrichter ATV71Q Motor: 90 kW/125 hp 1 Filter pro Antrieb für Frequenzumrichter ATV650 Aufputz, Motor: 90 kW/125 hp 1 Filter pro Antrieb für Frequenzumrichter ATV630 Aufputz, Motor: 90 kW/125 hp 1 Filter pro Antrieb für Frequenzumrichter ATV950 Aufputz, Motor: 90 kW/125 hp 1 Filter pro Antrieb für Frequenzumrichter ATV930 Aufputz, Motor: 90 kW/125 hp
Nennstrom [In]	154 A für Eingänge 160 A für Ausgänge
Anzahl der Netzphasen	3 Phasen
THDI	5 % für Frequenzumrichter ATV61H Motor: 90 kW/125 hp 5 % für Frequenzumrichter ATV61W Motor: 90 kW/125 hp 5 % für Frequenzumrichter ATV71H Motor: 90 kW/125 hp 5 % für Frequenzumrichter ATV71Q Motor: 90 kW/125 hp 5 % für Frequenzumrichter ATV650 Motor: 90 kW/125 hp 5 % für Frequenzumrichter ATV630 Motor: 90 kW/125 hp 5 % für Frequenzumrichter ATV950 Motor: 90 kW/125 hp 5 % für Frequenzumrichter ATV930 Motor: 90 kW/125 hp
Maximalstrom	1,5 x Bemessungsstrom (Dauer = 60 s)
Wirkungsgrad	98 %
Thermische Verluste	962 W
Cos phi	1 (150 % des Netzstroms) 0,85 (75 % des Netzstroms) 0,99 (100 % des Netzstroms)
Elektrische Verbindung	A, B Terminal, Verbindungskapazität: 2,5 mm ² X1-1 - X2-3 Terminal, Verbindungskapazität: 2,5-90 mm ²
Elektrische Isolierungsklasse	KlasseF
Produktgewicht	126 kg

Das vorliegende Dokument beinhaltet allgemeine Beschreibungen und/oder technische Eigenschaften der Leistungsfähigkeit der hierin enthaltenen Produkte. Anhand des vorliegenden Dokuments soll nicht die Eignung und Zuverlässigkeit dieser Produkte für bestimmte Benutzeranwendungen festgelegt werden. Es stellt auch keinen Ersatz dafür dar. Es obliegt dem Benutzer oder Integrator, eine vollständige und zweckmäßige Risikoabschätzung sowie eine Bewertung und Prüfung der Produkte hinsichtlich ihres entsprechenden Einsatzes durchzuführen. Schneider Electric Industries SAS und die entsprechenden Tochter- oder Konzerngesellschaften übernehmen nicht die Haftung für den missbräuchlichen Gebrauch der hier enthaltenen Informationen.

Montage

Schutzart (IP)	IP20 IP55 (enclosure mounting)
Vibrationsfestigkeit	2 mm Spitze zu Spitze (f= 5...13,2 Hz) entspricht EN 60068-2-6 0,7 gn (f= 13,2...150 Hz) entspricht EN 60068-2-6
Relative Feuchtigkeit	5...85 % ohne Kondensation
Umgebungstemperatur bei Betrieb	45...60 °C (mit Stromabfall von 3 % pro °C) 5...45 °C (ohne Strom Deklassierung)
Umgebungstemperatur zur Lagerung	-25...55 °C Lagerung in Originalverpackung -25...65 °C beim Transport
Aufstellungshöhe	<= 1000 m ohne Strom Deklassierung > 1000 - 4000 m mit Stromabfall von 5 % pro 1000 m
Normen	EN/IEC 61000-3-4 EN/IEC 61000-3-12 EN/IEC 61000-2-2 EN/IEC 61000-2-4 G5/4-Ingenieursempfehlung EN/IEC 61000-3-2

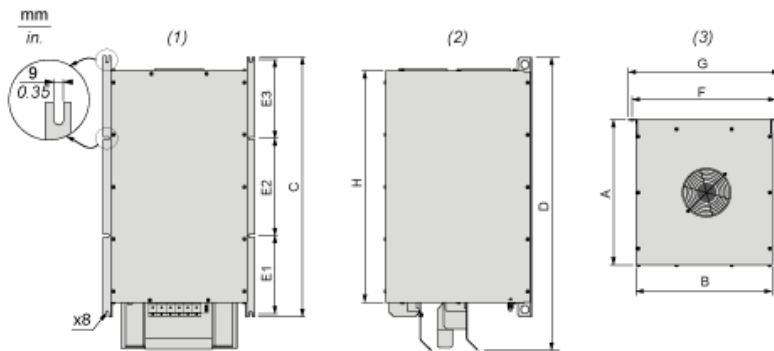
Nachhaltigkeit

EU-RoHS-Richtlinie	Übererfüllung der Konformität (außerhalb EU RoHS-Scope)  EU-RoHS-Deklaration
Frei von giftigen Schwermetallen	Ja
Quecksilberfrei	Ja
Informationen zu RoHS-Ausnahmen	 Ja
RoHS-Richtlinie für China	 RoHS-Erklärung Für China

Vertragliche Gewährleistung

Garantie	18 Monate
----------	-----------

Abmessungen



- (1) Vorderansicht
- (2) Rechte Seite
- (3) Draufsicht

Abmessungen in mm

A	B	C	D	E1	E2	E3	F	G	H
400	370	685	767,6	212	240	212	393	418	598

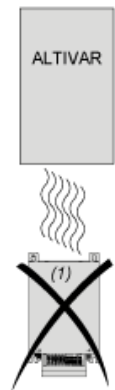
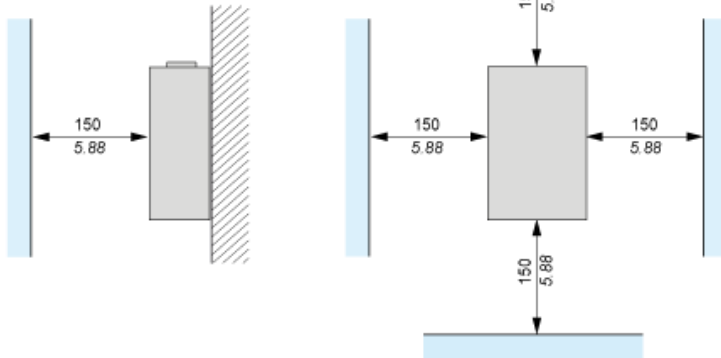
Abmessungen in in.

A	B	C	D	E1	E2	E3	F	G	H
15,75	14,57	26,97	30,22	8,35	9,45	8,35	15,47	16,46	23,54

Montageempfehlungen

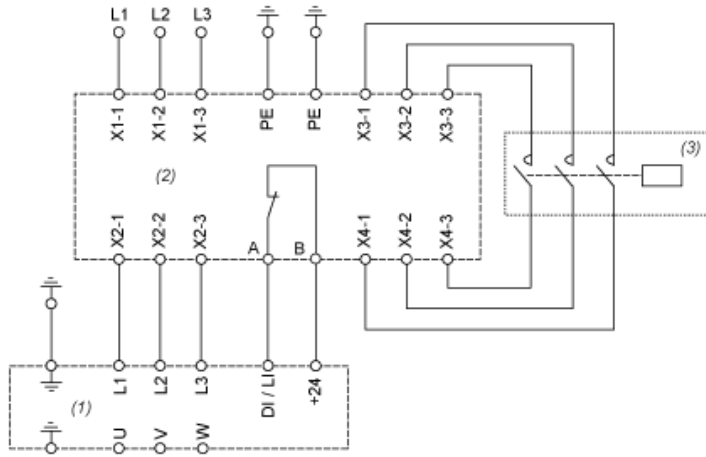
Nur vertikale Montage

mm
in.



(1) Filter

Empfohlenes Schema



- (1) Antrieb
- (2) Filter
- (3) Optional