

Hauptmerkmale

Produkt oder Komponententyp	Gleichtakt-Ausgangsfilter
Kompatible Produktfamilie	Altivar Process ATV600 Altivar Process ATV900
Induktanzwert	180 µH
Produktkompatibilität	Frequenzumrichter ATV630 Aufputz, 15...90 kW, 380-480 V Frequenzumrichter ATV650 Aufputz, 15...90 kW, 380-480 V Frequenzumrichter ATV930 Aufputz, 15...90 kW, 380-480 V Frequenzumrichter ATV950 Aufputz, 15...90 kW, 380-480 V Frequenzumrichter ATV630 Aufputz, 7,5...45 kW, 200-240 V Frequenzumrichter ATV930 Aufputz, 7,5...45 kW, 200-240 V

Zusatzmerkmale

Max. Motorkabellänge	150 M(Abgeschirmtes Kabel) Motor: 30...90 kW 380-480 V, mit 1 Filter 300 M(Ungeschirmtes Kabel) Motor: 15...90 kW 380-480 V, mit 1 Filter 300 M(Abgeschirmtes Kabel) Motor: 30...90 kW 380-480 V, mit 1 Filter + VW3A5503 500 M(Ungeschirmtes Kabel) Motor: 30...90 kW 380-480 V, mit 1 Filter + VW3A5503 500 M(Abgeschirmtes Kabel) Motor: 15...22 kW 380-480 V, mit 1 Filter + VW3A5503 500 M(Abgeschirmtes Kabel) Motor: 30...90 kW 380-480 V, mit 2 Filter 1000 M(Ungeschirmtes Kabel) Motor: 15...22 kW 380-480 V, mit 1 Filter + VW3A5503 1000 M(Ungeschirmtes Kabel) Motor: 30...90 kW 380-480 V, mit 2 Filter 150 M(Abgeschirmtes Kabel) Motor: 15...45 kW 200-240 V, mit 1 Filter 300 M(Ungeschirmtes Kabel) Motor: 7,5...45 kW 200-240 V, mit 1 Filter 300 M(Abgeschirmtes Kabel) Motor: 15...45 kW 200-240 V, mit 1 Filter + VW3A5503 500 M(Ungeschirmtes Kabel) Motor: 15...45 kW 200-240 V, mit 1 Filter + VW3A5503 500 M(Abgeschirmtes Kabel) Motor: 7,5...11 kW 200-240 V, mit 1 Filter + VW3A5503 500 M(Abgeschirmtes Kabel) Motor: 15...45 kW 200-240 V, mit 2 Filter 1000 M(Ungeschirmtes Kabel) Motor: 7,5...11 kW 200-240 V, mit 1 Filter + VW3A5503 1000 m(ungeschirmtes Kabel) Motor: 15...45 kW 200-240 V, mit 2 Filter
Sättigungsstrom	2,2 A
Internal diameter	76 Mm für 3-phasiges Kabel Innenseite 76 mm für PE-Kabel Außenseite
Elektrische Isolierungsklasse	Klasse I
Mechanische Festigkeit	Erschütterungen Klasse 3M4 entspricht IEC 60721-3-3 Vibrationen Klasse 3M4 entspricht IEC 60721-3-3
Taktfrequenz	<= 10 kHz
Max. Ausgangsfrequenz	100 Hz
Höhe	210 mm
Breite	127,5 mm
Tiefe	127,5 mm
Produktgewicht	2,96 kg

Das vorliegende Dokument beinhaltet allgemeine Beschreibungen und/oder technische Eigenschaften der Leistungsfähigkeit der hierin enthaltenen Produkte. Anhand des vorliegenden Dokuments soll nicht die Eignung und Zuverlässigkeit dieser Produkte für bestimmte Benutzeranwendungen festgelegt werden. Es stellt auch keinen Ersatz dafür dar. Es obliegt dem Benutzer oder Integrator, eine vollständige Risikoabschätzung sowie eine Bewertung und Prüfung der Produkte hinsichtlich ihres entsprechenden Einsatzes durchzuführen. Schneider Electric Industries SAS und die entsprechenden Tochter- oder Konzerngesellschaften übernehmen nicht die Haftung für den missbräuchlichen Gebrauch der hier enthaltenen Informationen.

Montage

Relative Feuchtigkeit	5...95 % ohne Kondensation
Umgebungstemperatur bei Betrieb	-15...60 °C
Umgebungstemperatur bei Lagerung	-40...70 °C

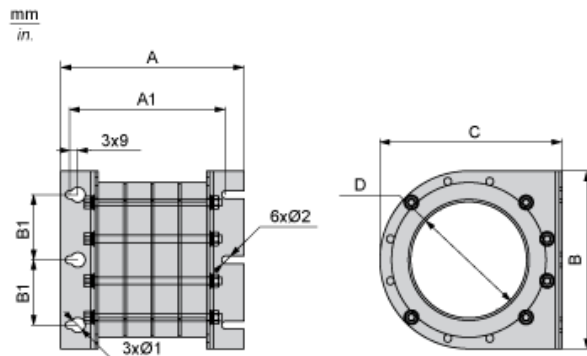
Nachhaltigkeit

EU-RoHS-Richtlinie	Übereerfüllung der Konformität (außerhalb EU RoHS-Scope) EU-RoHS-Deklaration
Frei von giftigen Schwermetallen	Ja
Quecksilberfrei	Ja
Informationen zu RoHS-Ausnahmen	Ja
RoHS-Richtlinie für China	RoHS-Erklärung Für China

Vertragliche Gewährleistung

Garantie	18 Monate
----------	-----------

Abmessungen



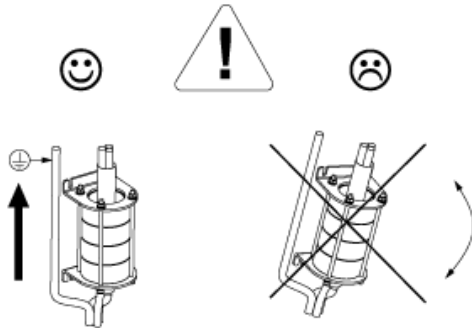
Abmessungen in mm

A	A1	B1	Ø1	Ø2	B	C	D
210	187	45	13	6,5	127,5	127,5	75

Abmessungen in in.

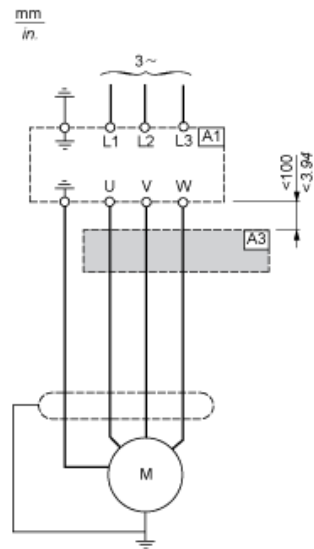
A	A1	B1	Ø1	Ø2	B	C	D
8,3	7,1	1,8	0,5	0,26	5,0	5,0	3,0

Montageempfehlungen



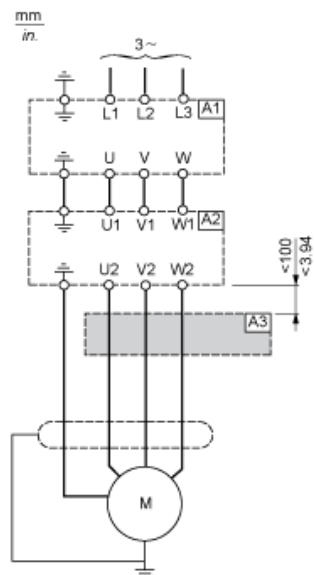
Empfohlenes Schema

Verbindung an den Ausgangsklemmen des Antriebs



- A1: Antrieb
- A3: Gleichtaktfilter

Verbindung an den Ausgangsklemmen des dv/dt-Filters bzw. Sinus-Filter



- A1: Antrieb
- A2: dv/dt- oder Sinus-Filter
- A3: Gleichtaktfilter