



Hauptmerkmale

Produktserie	Altivar Lexium
Produkt oder Komponententyp	Bremswiderstand
Kompatible Produktfamilie	Altivar 32 Lexium 15 Lexium 32 Lexium 32i Altivar Machine ATV320 Lexium 52 Easy Altivar 310L Easy Lexium 16
Produktkompatibilität	ATV32H018M2 ATV32H037M2 ATV32H037N4 ATV32H055M2 ATV32H055N4 ATV32H075M2 ATV32H075N4 ATV32HU11N4 ATV32HU15N4 ATV32HU22N4 Frequenzumrichter ATV320 bei 0,18 kW, 200-240 V, Einzelphase Frequenzumrichter ATV320 bei 0,37 kW, 200-240 V, Einzelphase Frequenzumrichter ATV320 bei 0,55 kW, 200-240 V, Einzelphase Frequenzumrichter ATV320 bei 0,75 kW, 200-240 V, Einzelphase Frequenzumrichter ATV320 bei 0,37 kW, 380 - 500 V, 3 Phasen Frequenzumrichter ATV320 bei 0,55 kW, 380 - 500 V, 3 Phasen Frequenzumrichter ATV320 bei 0,75 kW, 380 - 500 V, 3 Phasen Frequenzumrichter ATV320 bei 1,1 kW, 380 - 500 V, 3 Phasen Frequenzumrichter ATV320 bei 1,5 kW, 380 - 500 V, 3 Phasen Frequenzumrichter ATV320 bei 2,2 kW, 380 - 500 V, 3 Phasen Frequenzumrichter ATV320 bei 0,75 kW, 525 - 600 V, 3 Phasen Frequenzumrichter ATV320 bei 1,5 kW, 525 - 600 V, 3 Phasen Frequenzumrichter ATV320 bei 2,2 kW, 525 - 600 V, 3 Phasen Frequenzumrichter ATV310L bei 0,75 kW Frequenzumrichter ATV310L bei 1,5 kW Frequenzumrichter ATV310L bei 2,2 kW Frequenzumrichter ATV310L bei 3,0 kW Frequenzumrichter ATV310L bei 4,0 kW Frequenzumrichter ATV310L bei 5,5 kW Motion Servoantrieb LXM16D bei 0,1 kW, 200 - 230 V, Einzelphase Motion Servoantrieb LXM16D bei 0,2 kW, 200 - 230 V, Einzelphase Motion Servoantrieb LXM16D bei 0,4 kW, 200 - 230 V, Einzelphase Motion Servoantrieb LXM16D bei 0,75 kW, 200 - 230 V, Einzelphase Motion Servoantrieb LXM16D bei 1 kW, 200 - 230 V, Einzelphase Motion Servoantrieb LXM16D bei 1,5 kW, 200 - 230 V, Einzelphase

Das vorliegende Dokument beinhaltet allgemeine Beschreibungen und/oder technische Eigenschaften der hierin enthaltenen Produkte. Anhand des vorliegenden Dokuments soll nicht die Eignung und Zuverlässigkeit dieser Produkte für bestimmte Benutzeranwendungen festgelegt werden. Es stellt auch keinen Ersatz dafür dar. Es obliegt dem Benutzer oder Integrator, eine vollständige Risikoabschätzung sowie eine Bewertung und Prüfung der Produkte hinsichtlich ihres entsprechenden Einsatzes durchzuführen. Schneider Electric Industries SAS und die entsprechenden Tochter- oder Konzerngesellschaften übernehmen nicht die Haftung für den missbräuchlichen Gebrauch der hier enthaltenen Informationen.

Ohmscher Wert	100 Ohm
Dauerleistung	100 W
Mittlere verfügbare Leistung	25 W bei 50 °C
Kabellänge	0,75 m

Zusatzmerkmale

Spitzenenergie	2700 J bei 480 V 3000 J bei 400 V 4500 J bei 230 V 4400 J bei 115 V
Schutzfunktionen	Thermischer Schutz über den Servoantrieb
Produktgewicht	0,41 kg

Montage

Umgebungstemperatur bei Betrieb	0...50 °C
Umgebungstemperatur bei Lagerung	-25...85 °C
Schutzart (IP)	IP65
Schutzart (IP)	IP65

Nachhaltigkeit

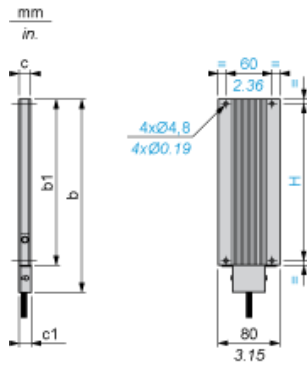
EU-RoHS-Richtlinie	Übereerfüllung der Konformität (außerhalb EU RoHS-Scope) EU-RoHS-Deklaration
Frei von giftigen Schwermetallen	Ja
Quecksilberfrei	Ja
Informationen zu RoHS-Ausnahmen	Ja
RoHS-Richtlinie für China	RoHS-Erklärung Für China

Vertragliche Gewährleistung

Garantie	18 months
----------	-----------

Bremswiderstand

Abmessungen



Abmessungen in mm

b	b1	c	c1	H
145	110	15	15,5	98

Abmessungen in in.

b	b1	c	c1	H
5,70	4,33	0,59	0,61	3,85