



Hauptmerkmale

Produktserie	Altivar
Produkt- oder Komponententyp	Bremswiderstand ATV61 Bremswiderstand ATV71
Kompatible Produktfamilie	Altivar Easy 310 Altivar 312 Altivar 61 Altivar 12 Altivar 71 Altivar 312 Solar Altivar 32 Altivar 31C
Produktkompatibilität	ATV31C018M2 ATV31C037M2 ATV31C037N4 ATV31C055M2 ATV31C055N4 ATV31C075M2 ATV31C075N4 ATV31CU11M2 ATV31CU11N4 ATV31CU15M2 ATV31CU15N4 ATV31CU22N4 Frequenzumrichter ATV310 bei 1,5 kW Frequenzumrichter ATV310 bei 2,2 kW ATV31CU30N4 ATV31CU40N4 Frequenzumrichter ATV310 bei 3 kW Frequenzumrichter ATV310 bei 4 kW ATV12H018F1 ATV12H018M2 ATV12H018M3 ATV12H037F1 ATV12H037M2 ATV12H037M3 ATV12H055M2 ATV12H075F1 ATV12H075M2 ATV12H075M3 ATV12HU15M2 ATV12HU15M3 ATV12P037F1 ATV12P037M2 ATV12P037M3 ATV12P055M2 ATV12P075M2 ATV12P075M3 ATV12PU15M3 ATV312H018M2 ATV312H018M3 ATV312H037M2 ATV312H037M3 ATV312H037N4 ATV312H055M2 ATV312H055M3 ATV312H055N4 ATV312H075M2 ATV312H075M3 ATV312H075N4 ATV312HU11M2 ATV312HU11M3 ATV312HU11N4 ATV312HU15M2 ATV312HU15M3 ATV312HU15N4 ATV312HU22N4 ATV312HU30N4 ATV312HU40N4 ATV32H018M2 ATV32H037M2 ATV32H037N4 ATV32H055M2 ATV32H055N4 ATV32H075M2 ATV32H075N4 ATV32HU11M2 ATV32HU11N4 ATV32HU15M2 ATV32HU15N4 ATV32HU22N4

Ohmscher Wert	100 Ohm
---------------	---------

Zusatzmerkmale

Elektrische Verbindung	Terminal, Verbindungskapazität: $\leq 1,5 \text{ mm}^2$ / AWG 16 für Temperatur-Kontrollschalter Terminal, Verbindungskapazität: $\leq 4 \text{ mm}^2$ / AWG 28 für Antrieb
Schutzfunktionen	Thermischer Schutz über Frequenzumrichter oder Thermoschalter bei 120 °C
Betriebsbemessungsspannung Ue	24 V DC bei 0,1 A 250 V AC bei 1 A
Temperature controlled switch contact resistance	60 μOhm
Produktgewicht	1,9 kg

Montage

Umgebungstemperatur bei Betrieb	0...50 °C
Umgebungstemperatur bei Lagerung	-25...70 °C
Schutzart (IP)	IP20

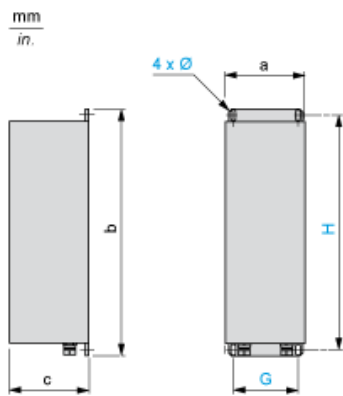
Nachhaltigkeit

EU-RoHS-Richtlinie	Übererfüllung der Konformität (außerhalb EU RoHS-Scope) EU-RoHS-Deklaration
Frei von giftigen Schwermetallen	Ja
Quecksilberfrei	Ja
Informationen zu RoHS-Ausnahmen	Ja
RoHS-Richtlinie für China	RoHS-Erklärung Für China

Vertragliche Gewährleistung

Garantie	18 months
----------	-----------

Abmessungen



Abmessungen in mm

a	b	c	G	H	Ø
95	293	95	70	275	6 x 12

Abmessungen in in.

a	b	c	G	H	Ø
3,74	11,53	3,74	2,75	10,82	0,24 X 0,47

Abstände

