

Hauptmerkmale

Produktserie	Altivar
Produkt- oder Komponententyp	Bremswiderstand ATV61 Bremswiderstand ATV71
Kompatible Produktfamilie	Altivar 31C Altivar 312 Solar Altivar 32 Altivar 12 Altivar 71 Altivar Easy 310 Altivar 61 Altivar 312
Produktkompatibilität	ATV31CU22M2 ATV12HU22M2 ATV12HU22M3 ATV12PU22M3 ATV312HU22M2 ATV312HU22M3 ATV312HU30M3 ATV312HU55N4 ATV312HU55S6 ATV312HU75N4 ATV312HU75S6 ATV31CU55N4 ATV31CU75N4 ATV32HU22M2 ATV32HU55N4 ATV32HU75N4 ATV61HD11Y ATV61HD15Y ATV61HU15M3 ATV61HU22M3 ATV61HU22S6X ATV61HU30S6X ATV61HU40S6X ATV61HU55N4 ATV61HU55S6X ATV61HU75N4 ATV61HU75S6X ATV61WD11N4 ATV61WD11N4C ATV61WU75N4 ATV61WU75N4C ATV71HD11Y ATV71HU15M3 ATV71HU15S6X ATV71HU22M3 ATV71HU22S6X ATV71HU30S6X ATV71HU40S6X ATV71HU55N4 ATV71HU55S6X ATV71HU75N4 ATV71HU75S6X ATV71HU75Y ATV71PU55N4Z ATV71PU75N4Z ATV71WU55N4 ATV71WU75N4 Frequenzumrichter ATV310 bei 5,5 kW Frequenzumrichter ATV310 bei 7,5 kW
Mittlere verfügbare Leistung	100 W bei 50 °C 115 W bei 40 °C
Ohmscher Wert	60 Ohm

Das vorliegende Dokument beinhaltet allgemeine Beschreibungen und/oder technische Eigenschaften der Leistungsfähigkeit der hierin enthaltenen Produkte. Anhand des vorliegenden Dokuments soll nicht die Eignung und Zuverlässigkeit dieser Produkte für bestimmte Benutzeranwendungen festgelegt werden. Es stellt auch keinen Ersatz dafür dar. Es obliegt dem Benutzer oder Integrator, eine vollständige Risikoabschätzung sowie eine Bewertung und Prüfung der Produkte hinsichtlich ihres entsprechenden Einsatzes durchzuführen. Schneider Electric Industries SAS und die entsprechenden Tochter- oder Konzerngesellschaften übernehmen nicht die Haftung für den missbräuchlichen Gebrauch der hier enthaltenen Informationen.

Zusatzmerkmale

Elektrische Verbindung	Terminal, Verbindungskapazität: $\leq 1,5 \text{ mm}^2$ / AWG 16 für Temperatur-Kontrollschalter Terminal, Verbindungskapazität: $\leq 4 \text{ mm}^2$ / AWG 28 für Antrieb
Schutzfunktionen	Thermischer Schutz über Frequenzumrichter oder Thermoschalter bei 120 °C
Betriebsbemessungsspannung Ue	24 V DC bei 0,1 A 250 V AC bei 1 A
Temperature controlled switch contact resistance	60 μOhm
Produktgewicht	2,4 kg

Montage

Umgebungstemperatur bei Betrieb	0...50 °C
Umgebungstemperatur bei Lagerung	-25...70 °C
Schutzart (IP)	IP20

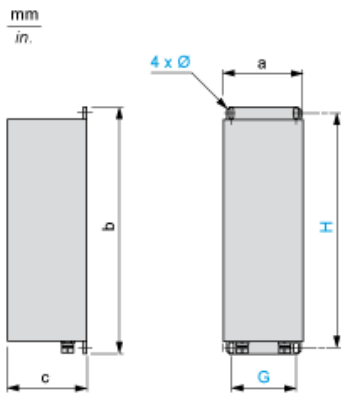
Nachhaltigkeit

EU-RoHS-Richtlinie	Übereerfüllung der Konformität (außerhalb EU RoHS-Scope) EU-RoHS-Deklaration
Frei von giftigen Schwermetallen	Ja
Quecksilberfrei	Ja
Informationen zu RoHS-Ausnahmen	Ja
RoHS-Richtlinie für China	RoHS-Erklärung Für China

Vertragliche Gewährleistung

Garantie	18 months
----------	-----------

Abmessungen



Abmessungen in mm

a	b	c	G	H	Ø
95	393	95	70	375	6 x 12

Abmessungen in in.

a	b	c	G	H	Ø
3,74	15,47	3,74	2,75	14,76	0,24 X 0,47

Abstände

