



Hauptmerkmale

Produktserie	Altistart 22
Zubehör-/Teiletyp	Lüfter-Satz
Zubehör-/Teilekategorie	Kühlzubehör
Nebenziel	Sanftanlasser
Zubehördimension	130 x 40 x 265 mm

Zusatzmerkmale

Compatibility with soft starter	Sanftanlasser ATS22 Anw.-Kat. = 220 V (Größe: 130 x 169 x 165 mm)
---------------------------------	---

Nachhaltigkeit

EU-RoHS-Richtlinie	Übererfüllung der Konformität (außerhalb EU RoHS-Scope) EU-RoHS-Deklaration
Quecksilberfrei	Ja
Informationen zu RoHS-Ausnahmen	Ja
RoHS-Richtlinie für China	RoHS-Erklärung Für China

Vertragliche Gewährleistung

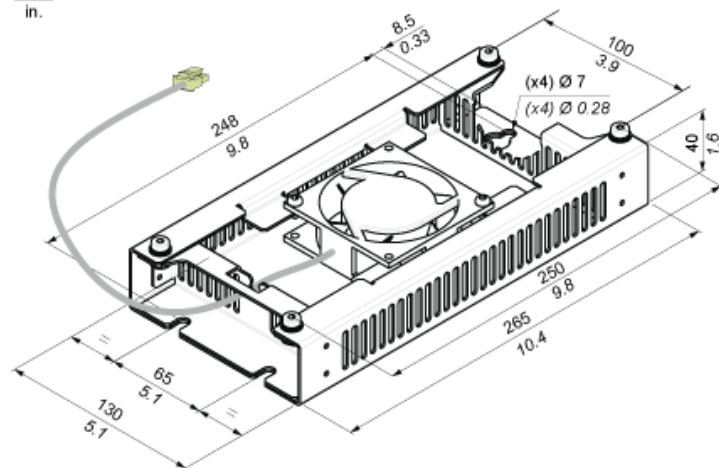
Garantie	18 months
----------	-----------

Abmessungen und Gewichte

Abmessungen

Lüftersatz A

mm
in.



Gewichte

1,2 kg

2,6 lb