



Hauptmerkmale

Produktserie	Harmony XALD
Produkt oder Komponententyp	Leere Steuerstation
Kurzbezeichnung des Geräts	XALD
Zielort Produkt	Für XB5 Ø 22 mm Steuer- und Signalisierungseinheiten Ø 22 mm
Anzahl der Ausschalter	3 Aussparungen
Farbe des Schaltschranksockels	Hellgrau (RAL 7035)
Farbe der Abdeckung	Dunkelgrau (RAL 7016)
Material	Polycarbonat
Kabeleinführung	2 Ausbrüche für Kabeleinführung, Klemmkapazität: 14 mm 2 Ausbrüche für Kabelverschraubung Pg 13 und ISO M20, Klemmkapazität: 12 mm
Schutzart (IP)	IP66 entspricht IEC 60529 IP67 IP69 IP69K

Zusatzmerkmale

Bauweise	Für Kundenbaugruppe
Anzahl von horizontalen Zeilen	1
Anzahl von vertikalen Zeilen	3
Produktgewicht	0,238 kg
Widerstandsfähigkeit gegen Hochdruckreiniger	7000000 Pa bei 55 °C, Entfernung: 0,1 m
Montage des Blocks	Rückseitige Montage Frontmontage
Code für den elektrischen Aufbau	SF1 MF2 PF2 PF1 MR1 MF1 SF2 SR1 SR2 PR1
Hauptgruppe	3 Aussparungen
Produktgruppe	Standardausführung, grau

Montage

Schutzbehandlung	TH
Umgebungstemperatur bei Lagerung	-40...70 °C
Umgebungstemperatur bei Betrieb	-40...70 °C
Überspannungskategorie	Klasse II entspricht IEC 60536
Schutzart (NEMA)	NEMA 13 NEMA 4X

Schutzart (IK)	IK03 entspricht EN 50102
Normen	EN/IEC 60947-1 CSA C22.2 No 14 UL 508 EN/IEC 60947-5-5 EN/IEC 60947-5-1 EN/IEC 60947-5-4 JIS C8201-5-1 JIS C8201-1

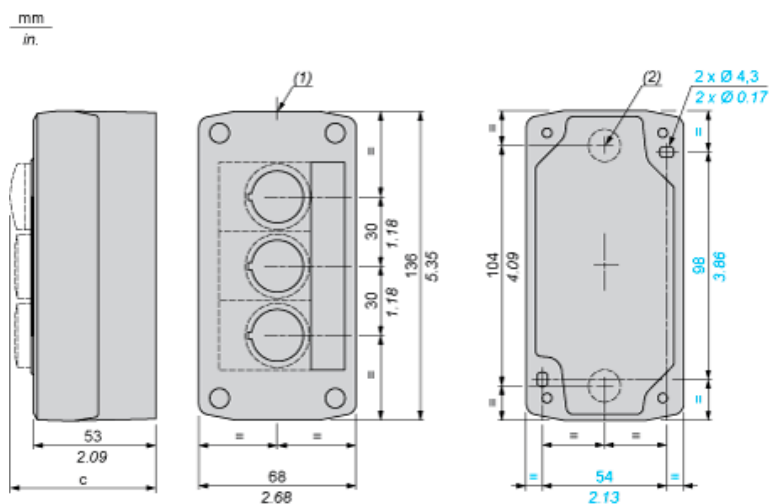
Nachhaltigkeit

Angebotsstatus nachhaltiges Produkt	Green Premium Produkt
Frei von REACH-SVHC	Ja
EU-RoHS-Richtlinie	Übererfüllung der Konformität (außerhalb EU RoHS-Scope) EU-RoHS-Deklaration
Frei von giftigen Schwermetallen	Ja
Quecksilberfrei	Ja
Informationen zu RoHS-Ausnahmen	Ja
RoHS-Richtlinie für China	RoHS-Erklärung Für China
Umweltproduktdeklaration	Produktumweltprofil
Circular Economy-Eignung	Entsorgungsinformationen

Vertragliche Gewährleistung

Garantie	18 months
----------	-----------

Abmessungen



- (1) 2 Ausbrüche für Kabelverschraubung Pg 13.5, Klemmkapazität 12 mm/0,47 in.
 (2) Ausbruch für Kabeleinführung, Klemmkapazität 14 mm/0,55 in.

Die Steuerstation beinhaltet:	c in mm	c in in.
Drucktaster, bündig	62	2,44
Leuchtdrucktaster	64	2,52
Leuchtmelder	65,5	2,58
Drucktaster, vorstehend	66	2,60
Wahlschalter	80	3,15
Schlüsselschalter	105,5	4,15