



Hauptmerkmale

Produktserie	Harmony XALD
Produkt oder Komponententyp	Komplette Kontrollstation
Kurzbezeichnung des Geräts	XALD
Zielort Produkt	Für XB5 Ø 22 mm Steuer- und Signalisierungseinheiten Ø 22 mm
Anwendung der Bedieneinheit	Start-Stopp-Funktion
Farbe des Schaltschranksockels	Hellgrau (RAL 7035)
Farbe der Abdeckung	Dunkelgrau (RAL 7016)
Material	Polycarbonat
Profil Betätigungselement	2 flache Drucktaster
Beschreibung Betätigungselement	Green 'I' 1 NO - red 'O' 1 NC
Aufbau der Kontrollstation	1 Tastschalter, bündig, grün 1S I Markierung 1 Tastschalter, bündig, rot 1 NC O Markierung
Position der Markierung	Beschriftung auf Drucktaster
Betrieb der Kontakte	Gestuft schaltend

Zusatzmerkmale

Kabeleinführung	2 Ausbrüche für Kabeleinführung, Klemmkapazität: 14 mm 2 Ausbrüche für Kabelverschraubung Pg 13 und ISO M20, Klemmkapazität: 12 mm
Produktgewicht	0,233 kg
Widerstandsfähigkeit gegen Hochdruckreiniger	7000000 Pa bei 55 °C, Entfernung: 0,1 m
Farbe Beschriftung	Weißer Beschriftung bei grünen, roten oder schwarzen Tastenschildern Schwarze Beschriftung bei weißen Tastenschildern
Zwangsöffnung	Mit entspricht EN/IEC 60947-5-1 AnhangK
Betriebsweg	1,5 mm (Öffner, wechselnder elektrischer Zustand) 2,6 mm (Schließer, wechselnder elektrischer Zustand) 4,3 mm (Gesamtweg)
Betätigungskraft	3,5 N Öffner, wechselnder elektrischer Zustand 3,8 N Schließer, wechselnder elektrischer Zustand
Mechanische Lebensdauer	10000000 Zyklen
Anschlüsse - Klemmen	Klemmen mit Schraubklemmung, <= 2 x 1,5 mm ² mit Aderendhülse entspricht EN/IEC 60947-1 Klemmen mit Schraubklemmung, >= 1 x 0,22 mm ² ohne Aderendhülse entspricht EN/IEC 60947-1
Anzugsmoment	0,8...1,2 Nm entspricht EN/IEC 60947-1
Schraubenkopfform	Kreuz kompatibel mit Philips Nr. 1 Schraubendreher Kreuz kompatibel mit Pozidriv-Schraubendreher Nr. 1 Schraubendreher Geschlitzt kompatibel mit flach Ø 4 mm Schraubendreher Geschlitzt kompatibel mit flach Ø 5,5 mm Schraubendreher
Material der Kontakte	Silberlegierung (Ag/Ni)
Kurzschlusschutz	10 A Patronensicherung Typ gG entspricht EN/IEC 60947-5-1
Konventioneller thermischer Strom in freier Luft (I _{th})	10 A entspricht EN/IEC 60947-5-1
Nennisolationsspannung U _i	600 V (Verschmutzungsgrad 3) entspricht EN/IEC 60947-1
Bemessungsstoßspannungsfestigkeit [U _{imp}]	6 kV entspricht EN/IEC 60947-1

Nennbetriebsstrom Ie	6 A bei 120 V, AC-15, A600 entspricht EN/IEC 60947-5-1 3 A bei 240 V, AC-15, A600 entspricht EN/IEC 60947-5-1 1,2 A bei 600 V, AC-15, A600 entspricht EN/IEC 60947-5-1 0,55 A bei 125 V, DC-13, Q600 entspricht EN/IEC 60947-5-1 0,27 A bei 250 V, DC-13, Q600 entspricht EN/IEC 60947-5-1 0,1 A bei 600 V, DC-13, Q600 entspricht EN/IEC 60947-5-1
Elektrische Lebensdauer	1000000 Zyklen, AC-15, 2 A bei 230 V, Betriebsgeschwindigkeit <3600 cyc/h, Belastungsfaktor: 0,5 entspricht EN/IEC 60947-5-1 Anhang C 1000000 Zyklen, AC-15, 3 A bei 120 V, Betriebsgeschwindigkeit <3600 cyc/h, Belastungsfaktor: 0,5 entspricht EN/IEC 60947-5-1 Anhang C 1000000 Zyklen, AC-15, 4 A bei 24 V, Betriebsgeschwindigkeit <3600 cyc/h, Belastungsfaktor: 0,5 entspricht EN/IEC 60947-5-1 Anhang C 1000000 Zyklen, DC-13, 0,2 A bei 110 V, Betriebsgeschwindigkeit <3600 cyc/h, Belastungsfaktor: 0,5 entspricht EN/IEC 60947-5-1 Anhang C 1000000 Zyklen, DC-13, 0,5 A bei 24 V, Betriebsgeschwindigkeit <3600 cyc/h, Belastungsfaktor: 0,5 entspricht EN/IEC 60947-5-1 Anhang C
Elektrische Zuverlässigkeit	İ» < 10exp(-6) bei 5 V, 1 mA entspricht EN/IEC 60947-5-4 İ» < 10exp(-8) bei 17 V, 5 mA entspricht EN/IEC 60947-5-4

Montage

Schutzbehandlung	TH
Umgebungstemperatur bei Lagerung	-40...70 °C
Umgebungstemperatur bei Betrieb	-40...70 °C
Überspannungskategorie	Klasse II entspricht IEC 60536
Schutzart (IP)	IP66 entspricht IEC 60529 IP67 IP69 IP69K
Schutzart (NEMA)	NEMA 13 NEMA 4X
Schutzart (IK)	IK03 entspricht EN 50102
Normen	EN/IEC 60947-5-1 CSA C22.2 No 14 EN/IEC 60947-5-4 UL 508 EN/IEC 60947-5-5 JIS C8201-5-1 EN/IEC 60947-1 JIS C8201-1
Vibrationsfestigkeit	5 gn (f= 12...500 Hz) entspricht IEC 60068-2-6
Stoßfestigkeit	30 gn (Dauer = 18 ms) für Sinushalbwellenbeschleunigung entspricht IEC 60068-2-27 50 gn (Dauer = 11 ms) für Sinushalbwellenbeschleunigung entspricht IEC 60068-2-27

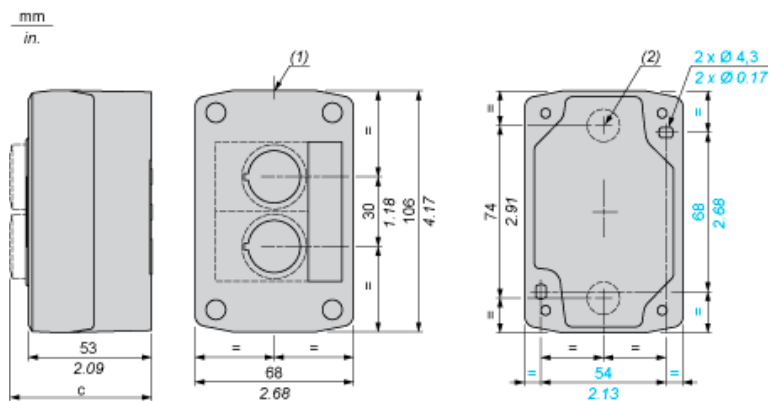
Nachhaltigkeit

Angebotsstatus nachhaltiges Produkt	Green Premium Produkt
Frei von REACH-SVHC	Ja
EU-RoHS-Richtlinie	Übererfüllung der Konformität (außerhalb EU RoHS-Scope) EU-RoHS-Deklaration
Quecksilberfrei	Ja
Informationen zu RoHS-Ausnahmen	Ja
RoHS-Richtlinie für China	RoHS-Erklärung Für China
Umweltproduktdeklaration	Produktumweltprofil
Circular Economy-Eignung	Entsorgungsinformationen
WEEE	Das Produkt muss entsprechend bestimmter Hinweise auf Märkten der Europäischen Union entsorgt werden und darf nicht in Haushaltsabfälle gelangen.

Vertragliche Gewährleistung

Garantie	18 months
----------	-----------

Abmessungen



- (1) 2 Ausbrüche für Kabelverschraubung Pg 13.5, Klemmkapazität 12 mm/0,47 in.
(2) Ausbruch für Kabeleinführung, Klemmkapazität 14 mm/0,55 in.

Die Steuerstation beinhaltet:	c in mm	c in in.
Drucktaster, bündig	62	2,44
Leuchtmelder	64	2,52
Leuchtdrucktaster	65,5	2,58
Drucktaster, vorstehend	66	2,60
Wahlschalter	80	3,15
Pilzdrucktaster	91,5	3,58
Einrastender Not-Halt-Pilzdrucktaster mit Schlüssel	115	4,53
Schlüsselschalter	105,5	4,15