



Hauptmerkmale

Produktserie	Harmony XALD
Produkt oder Komponententyp	Komplette Kontrollstation
Kurzbezeichnung des Geräts	XALD
Zielort Produkt	Für XB5 Ø 22 mm Steuer- und Signalisierungseinheiten Ø 22 mm
Anwendung der Bedieneinheit	Start-Stopp-Funktion
Farbe des Schaltschranksockels	Hellgrau (RAL 7035)
Farbe der Abdeckung	Dunkelgrau (RAL 7016)
Material	Polycarbonat
Profil Betätigungselement	2 flache Drucktaster
Beschreibung Betätigungselement	Green 'OUVERTURE' 1 NO - red 'FERMETURE' 1 NO
Aufbau der Kontrollstation	1 Tastschalter, bündig, rot 1S FERMETURE Markierung 1 Tastschalter, bündig, grün 1S OUVERTURE Markierung
Position der Markierung	Beschriftung auf Beschriftungshalter
Betrieb der Kontakte	Gestuft schaltend

Zusatzmerkmale

Kabeleinführung	2 Ausbrüche für Kabeleinführung, Klemmkapazität: 14 mm 2 Ausbrüche für Kabelverschraubung Pg 13 und ISO M20, Klemmkapazität: 12 mm
Produktgewicht	0,233 kg
Widerstandsfähigkeit gegen Hochdruckreiniger	7000000 Pa bei 55 °C, Entfernung: 0,1 m
Zwangsöffnung	Ohne
Betriebsweg	2,6 mm (Schließer, wechselnder elektrischer Zustand) 4,3 mm (Gesamtweg)
Betätigungskraft	3,8 N Schließer, wechselnder elektrischer Zustand
Mechanische Lebensdauer	10000000 Zyklen
Anschlüsse - Klemmen	Klemmen mit Schraubklemmung, <= 2 x 1,5 mm ² mit Aderendhülse entspricht EN/IEC 60947-1 Klemmen mit Schraubklemmung, >= 1 x 0,22 mm ² ohne Aderendhülse entspricht EN/IEC 60947-1
Anzugsmoment	0,8...1,2 Nm entspricht EN/IEC 60947-1
Schraubenkopfform	Kreuz kompatibel mit Philips Nr. 1 Schraubendreher Kreuz kompatibel mit Pozidriv-Schraubendreher Nr. 1 Schraubendreher Geschlitzt kompatibel mit flach Ø 4 mm Schraubendreher Geschlitzt kompatibel mit flach Ø 5,5 mm Schraubendreher
Material der Kontakte	Silberlegierung (Ag/Ni)
Kurzschlusschutz	10 A Patronensicherung Typ gG entspricht EN/IEC 60947-5-1
Konventioneller thermischer Strom in freier Luft (I _{th})	10 A entspricht EN/IEC 60947-5-1
Nennisolationsspannung U _i	600 V (Verschmutzungsgrad 3) entspricht EN/IEC 60947-1
Bemessungsstoßspannungsfestigkeit [U _{imp}]	6 kV entspricht EN/IEC 60947-1

Das vorliegende Dokument beinhaltet allgemeine Beschreibungen und/oder technische Eigenschaften der hierin enthaltenen Produkte. Anhand des vorliegenden Dokuments soll nicht die Eignung und Zuverlässigkeit dieser Produkte für bestimmte Benutzeranwendungen festgelegt werden. Es stellt auch keinen Ersatz dafür dar. Es obliegt dem Benutzer oder Integrator, eine vollständige Risikoabschätzung sowie eine Bewertung und Prüfung der Produkte hinsichtlich ihres entsprechenden Einsatzes durchzuführen. Schneider Electric Industries SAS und die entsprechenden Tochter- oder Konzerngesellschaften übernehmen nicht die Haftung für den missbräuchlichen Gebrauch der hier enthaltenen Informationen.

Nennbetriebsstrom I _e	6 A bei 120 V, AC-15, A600 entspricht EN/IEC 60947-5-1 3 A bei 240 V, AC-15, A600 entspricht EN/IEC 60947-5-1 1,2 A bei 600 V, AC-15, A600 entspricht EN/IEC 60947-5-1 0,55 A bei 125 V, DC-13, Q600 entspricht EN/IEC 60947-5-1 0,27 A bei 250 V, DC-13, Q600 entspricht EN/IEC 60947-5-1 0,1 A bei 600 V, DC-13, Q600 entspricht EN/IEC 60947-5-1
Elektrische Lebensdauer	1000000 Zyklen, AC-15, 2 A bei 230 V, Betriebsgeschwindigkeit <3600 cyc/h, Belastungsfaktor: 0,5 entspricht EN/IEC 60947-5-1 Anhang C 1000000 Zyklen, AC-15, 3 A bei 120 V, Betriebsgeschwindigkeit <3600 cyc/h, Belastungsfaktor: 0,5 entspricht EN/IEC 60947-5-1 Anhang C 1000000 Zyklen, AC-15, 4 A bei 24 V, Betriebsgeschwindigkeit <3600 cyc/h, Belastungsfaktor: 0,5 entspricht EN/IEC 60947-5-1 Anhang C 1000000 Zyklen, DC-13, 0,2 A bei 110 V, Betriebsgeschwindigkeit <3600 cyc/h, Belastungsfaktor: 0,5 entspricht EN/IEC 60947-5-1 Anhang C 1000000 Zyklen, DC-13, 0,5 A bei 24 V, Betriebsgeschwindigkeit <3600 cyc/h, Belastungsfaktor: 0,5 entspricht EN/IEC 60947-5-1 Anhang C
Elektrische Zuverlässigkeit	İ» < 10exp(-6) bei 5 V, 1 mA entspricht EN/IEC 60947-5-4 İ» < 10exp(-8) bei 17 V, 5 mA entspricht EN/IEC 60947-5-4

Montage

Schutzbehandlung	TH
Umgebungstemperatur bei Lagerung	-40...70 °C
Umgebungstemperatur bei Betrieb	-40...70 °C
Überspannungskategorie	Klasse II entspricht IEC 60536
Schutzart (IP)	IP66 entspricht IEC 60529 IP67 IP69 IP69K
Schutzart (NEMA)	NEMA 13 NEMA 4X
Schutzart (IK)	IK03 entspricht EN 50102
Normen	EN/IEC 60947-5-4 EN/IEC 60947-1 EN/IEC 60947-5-5 EN/IEC 60947-5-1 JIS C8201-5-1 UL 508 CSA C22.2 No 14 JIS C8201-1
Vibrationsfestigkeit	5 gn (f= 12...500 Hz) entspricht IEC 60068-2-6
Stoßfestigkeit	30 gn (Dauer = 18 ms) für Sinushalbwellenbeschleunigung entspricht IEC 60068-2-27 50 gn (Dauer = 11 ms) für Sinushalbwellenbeschleunigung entspricht IEC 60068-2-27

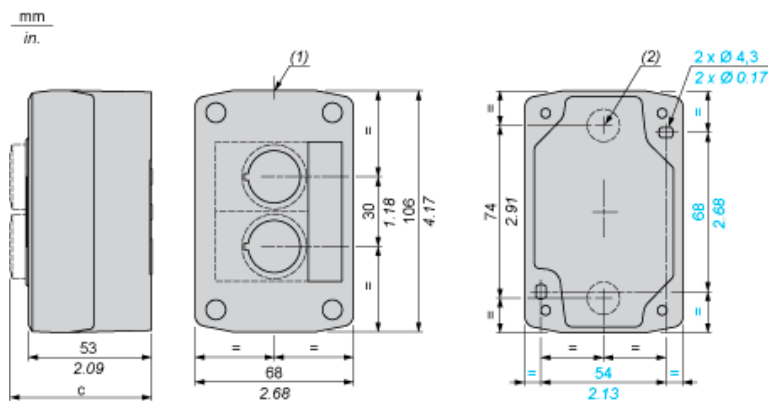
Nachhaltigkeit

Angebotsstatus nachhaltiges Produkt	Green Premium Produkt
Frei von REACH-SVHC	Ja
EU-RoHS-Richtlinie	Übererfüllung der Konformität (außerhalb EU RoHS-Scope) EU-RoHS-Deklaration
Quecksilberfrei	Ja
Informationen zu RoHS-Ausnahmen	Ja
RoHS-Richtlinie für China	RoHS-Erklärung Für China
Umweltproduktdeklaration	Produktumweltprofil
Circular Economy-Eignung	Entsorgungsinformationen
WEEE	Das Produkt muss entsprechend bestimmter Hinweise auf Märkten der Europäischen Union entsorgt werden und darf nicht in Haushaltsabfälle gelangen.

Vertragliche Gewährleistung

Garantie	18 months
----------	-----------

Abmessungen



- (1) 2 Ausbrüche für Kabelverschraubung Pg 13.5, Klemmkapazität 12 mm/0,47 in.
(2) Ausbruch für Kabeleinführung, Klemmkapazität 14 mm/0,55 in.

Die Steuerstation beinhaltet:	c in mm	c in in.
Drucktaster, bündig	62	2,44
Leuchtmelder	64	2,52
Leuchtdrucktaster	65,5	2,58
Drucktaster, vorstehend	66	2,60
Wahlschalter	80	3,15
Pilzdrucktaster	91,5	3,58
Einrastender Not-Halt-Pilzdrucktaster mit Schlüssel	115	4,53
Schlüsselschalter	105,5	4,15