



### Hauptmerkmale

Produktserie	Harmony XB4
Produkt oder Komponententyp	Beleuchteter Doppeldrucktaster
Kurzbezeichnung des Geräts	XB4
Blendenmaterial	Chrom-beschichtetes Metall
Kopftyp	Standard
Montagedurchmesser	22 mm
Farbe Beschriftung	Schwarze Beschriftung bei weißen Tastenschildern Weiße Beschriftung bei grünen, roten oder schwarzen Tastenschildern
Lichtquelle	Geschützte LED
Farbe der Lichtquelle	Weiß
Erläuterungen zum Gerät	Produkt, komplett

### Zusatzmerkmale

Haltekragenmaterial	Zamak
Produktgewicht	0,13 kg
Widerstandsfähigkeit gegen Hochdruckreiniger	7000000 Pa bei 55 °C, Entfernung: 0,1 m
Form des Signaleinheitkopfes	Rechteckig
Operatortyp	Rückstellung
Profil Betätigungselement	Drucktaster, 1 flach - 1 vorstehend - 1 mittiger Leuchtmelder
Beschreibung Betätigungselement	Grün 'I' - rot 'O'
Profil Betätigungselement	Grün bündig, I (weiß) Rot vorstehend, O (weiß)
Aufbau und Typ des Anschlusses	1S+1Ö
Betrieb der Kontakte	Gestuft schaltend
Verwendung der Kontakte	Standardkontakte
Zwangsöffnung	Mit entspricht EN/IEC 60947-5-1 AnhangK
Betriebsweg	1,5 Mm (Öffner, wechselnder elektrischer Zustand) 2,6 Mm (Schließer, wechselnder elektrischer Zustand) 4,3 mm (Gesamtweg)
Betätigungskraft	3,5 N Öffner, wechselnder elektrischer Zustand 3,8 N Schließer, wechselnder elektrischer Zustand
Mechanische Lebensdauer	1000000 Zyklen
Anschlüsse - Klemmen	Klemmen mit Schraubklemmung, <= 2 x 1,5 mm <sup>2</sup> mit Aderendhülse entspricht EN/IEC 60947-1 Klemmen mit Schraubklemmung, >= 1 x 0,22 mm <sup>2</sup> ohne Aderendhülse entspricht EN/IEC 60947-1
Anzugsmoment	0,8...1,2 Nm entspricht EN 60947-1
Schraubenkopfform	Kreuz kompatibel mit JIS No 1 Schraubendreher Kreuz kompatibel mit Philips Nr. 1 Schraubendreher Kreuz kompatibel mit Pozidriv-Schraubendreher Nr. 1 Schraubendreher Geschlitzt kompatibel mit flach Ø 4 mm Schraubendreher Geschlitzt kompatibel mit flach Ø 5,5 mm Schraubendreher
Material der Kontakte	Silberlegierung (Ag/Ni)
Kurzschlusschutz	10 A Patronensicherung Typ gG entspricht EN/IEC 60947-5-1
Konventioneller thermischer Strom in freier Luft (I <sub>th</sub> )	10 A entspricht EN/IEC 60947-5-1
Nennisolationsspannung U <sub>i</sub>	600 V (Verschmutzungsgrad 3) entspricht EN 60947-1
Bemessungsstoßspannungsfestigkeit [U <sub>imp</sub> ]	6 kV entspricht EN 60947-1

Nennbetriebsstrom Ie	3 A bei 240 V, AC-15, A600 entspricht EN/IEC 60947-5-1 6 A bei 120 V, AC-15, A600 entspricht EN/IEC 60947-5-1 0,1 A bei 600 V, DC-13, Q600 entspricht EN/IEC 60947-5-1 0,27 A bei 250 V, DC-13, Q600 entspricht EN/IEC 60947-5-1 0,55 A bei 125 V, DC-13, Q600 entspricht EN/IEC 60947-5-1 1,2 A bei 600 V, AC-15, A600 entspricht EN/IEC 60947-5-1
Elektrische Lebensdauer	1000000 Zyklen, AC-15, 2 A bei 230 V, Betriebsgeschwindigkeit <3600 cyc/h, Belastungsfaktor: 0,5 entspricht EN/IEC 60947-5-1 Anhang C 1000000 Zyklen, AC-15, 3 A bei 120 V, Betriebsgeschwindigkeit <3600 cyc/h, Belastungsfaktor: 0,5 entspricht EN/IEC 60947-5-1 Anhang C 1000000 Zyklen, AC-15, 4 A bei 24 V, Betriebsgeschwindigkeit <3600 cyc/h, Belastungsfaktor: 0,5 entspricht EN/IEC 60947-5-1 Anhang C 1000000 Zyklen, DC-13, 0,2 A bei 110 V, Betriebsgeschwindigkeit <3600 cyc/h, Belastungsfaktor: 0,5 entspricht EN/IEC 60947-5-1 Anhang C 1000000 Zyklen, DC-13, 0,5 A bei 24 V, Betriebsgeschwindigkeit <3600 cyc/h, Belastungsfaktor: 0,5 entspricht EN/IEC 60947-5-1 Anhang C
Elektrische Zuverlässigkeit	$\hat{I} \gg < 10\exp(-6)$ bei 5 V und 1 mA bei sauberer Umgebung entspricht EN/IEC 60947-5-4 $\hat{I} \gg < 10\exp(-8)$ bei 17 V und 5 mA bei sauberer Umgebung entspricht EN/IEC 60947-5-4
Signaltyp	Dauerlicht
Lampenbasis	Mit LED-Modul
Nennhilfsspannung [UH,nom]	230-240 V AC bei 50/60 Hz
Versorgungsspannungsgrenzen	195...264 V AC
Leistungsaufnahme	14 mA
Betriebslebensdauer	100000 h bei Nennspannung und 25 °C
Stoßspannungsfestigkeit	1 kV entspricht IEC 61000-4-5
Kompatibilitätscode	XB4

## Montage

Schutzbehandlung	TH
Umgebungstemperatur bei Lagerung	-40...70 °C
Umgebungstemperatur bei Betrieb	-40...70 °C
Schutzart gegen Stromschlag	Klasse I entspricht IEC 60536
Schutzart (IP)	IP66 entspricht IEC 60529 IP69K entspricht IEC 60529 IP69 entspricht IEC 60529
Schutzart (NEMA)	NEMA 13 NEMA 4X
Schutzart (IK)	IK06 entspricht IEC 50102
Normen	EN/IEC 60947-5-1 CSA C22.2 No 14 EN/IEC 60947-5-4 EN/IEC 60947-1 JIS C8201-5-1 UL 508 EN/IEC 60947-5-5 JIS C8201-1
Produktzertifizierungen	RINA DNV LROS (Lloyds register of shipping) UL gelistet GL CSA BV
Vibrationsfestigkeit	5 gn (f= 2...500 Hz) entspricht IEC 60068-2-6
Stoßfestigkeit	30 gn (Dauer = 18 ms) für Sinushalbwellenbeschleunigung entspricht IEC 60068-2-27 50 gn (Dauer = 11 ms) für Sinushalbwellenbeschleunigung entspricht IEC 60068-2-27
Widerstandsfähigkeit gegen kurze Störsignale	2 kV entspricht IEC 61000-4-4
Widerstandsfähigkeit gegen elektromagnetische Felder	10 V/m entspricht IEC 61000-4-3
Widerstandsfähigkeit gegen elektrostatische Entladung	6 KV bei Kontakt (bei Metallteilen) entspricht IEC 61000-4-2 8 kV in Umgebungsluft (in isolierten Bereichen) entspricht IEC 61000-4-2
Elektromagnetische Emission	Klasse B entspricht IEC 55011

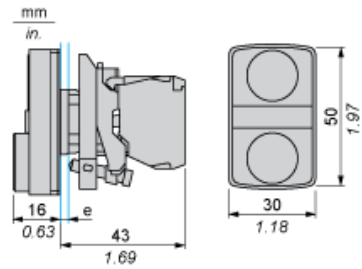
## Nachhaltigkeit

Angebotsstatus nachhaltiges Produkt	Green Premium Produkt
REACH-Verordnung	<a href="#">REACH-Deklaration</a>
Frei von REACH-SVHC	Ja
EU-RoHS-Richtlinie	Übererfüllung der Konformität (außerhalb EU RoHS-Scope) <a href="#">EU-RoHS-Deklaration</a>
Quecksilberfrei	Ja
Informationen zu RoHS-Ausnahmen	<a href="#">Ja</a>
RoHS-Richtlinie für China	<a href="#">RoHS-Erklärung Für China</a>
Umweltproduktdeklaration	<a href="#">Produktumweltprofil</a>
Circular Economy-Eignung	<a href="#">Entsorgungsinformationen</a>
WEEE	Das Produkt muss entsprechend bestimmter Hinweise auf Märkten der Europäischen Union entsorgt werden und darf nicht in Haushaltsabfälle gelangen.

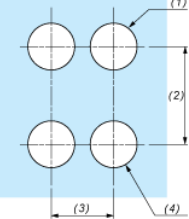
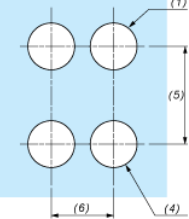
## Vertragliche Gewährleistung

Garantie	18 months
----------	-----------

Abmessungen



Schalttafelausschnitte für Drucktaster, Schalter und Meldeleuchten (fertige Bohrungen, installationsbereit)

Anschluss per Schraubklemmen, Steckanschluss oder auf Leiterplatte	Anschluss über Faston-Steckverbinder
	
<p>(1) Durchmesser auf fertiger Schalttafel oder Montagehalterung                  (2) 40 mm min. / 1,57 in. min.                  (3) 30 mm min. / 1,18 in. min.                  (4) <math>\varnothing 22,5 \text{ mm} / 0,89 \text{ in.}</math> (<math>\varnothing 22,3 \text{ mm}_0^{+0,4} / 0,88 \text{ in. empfohlen }_0^{+0,016}</math>)                  (5) 45 mm min. / 1,78 in. min.                  (6) 32 mm min. / 1,26 in. min.</p>	

Drucktaster, Schalter und Leuchtmelder für den Leiterplattenanschluss

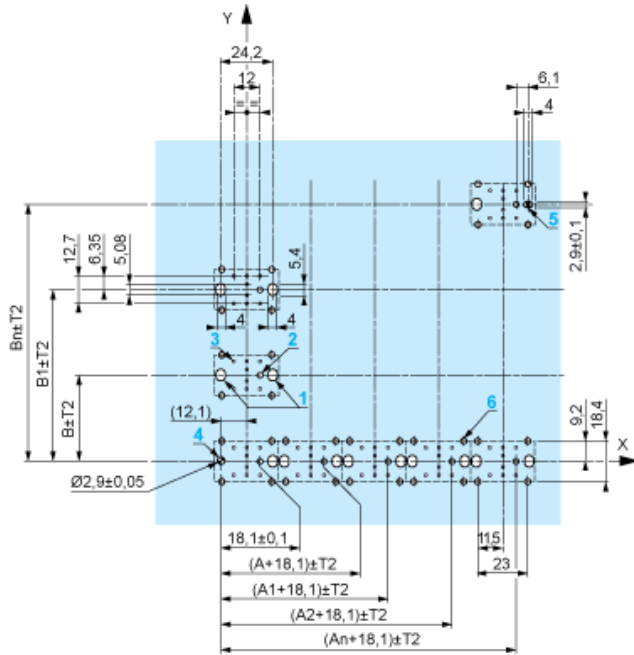
Schalttafelausschnitte (Ansicht anwenderseitig)



- A : 30 mm min. / 1,18 in. min.
- B : 40 mm min. / 1,57 in. min.

## Bohrungen der Leiterplatte (Ansicht Elektroblock)

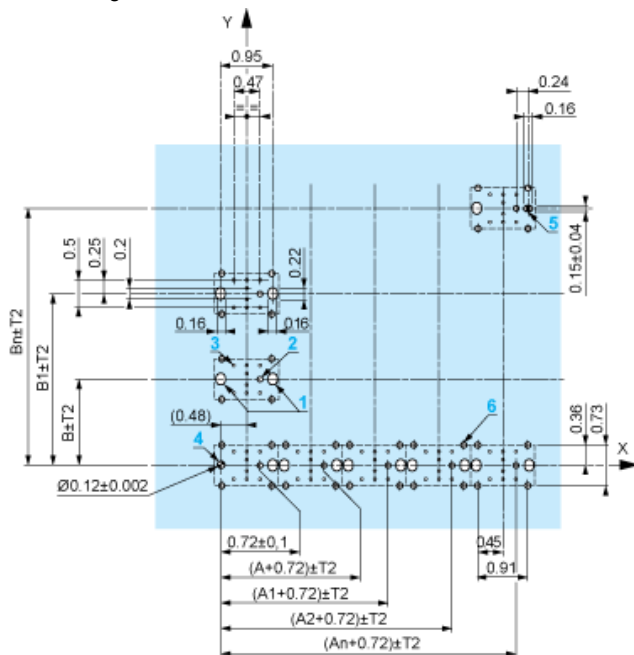
Abmessungen in mm



A : 30 mm min.

B : 40 mm min.

Abmessungen in in.



A : 1,18 in. min.

B : 1,57 in. min.

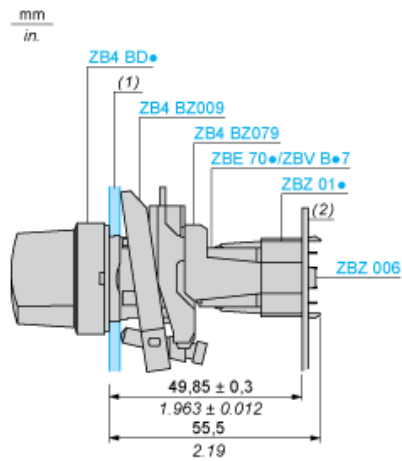
## Allgemeine Toleranzen von Montageplatte und Leiterplatte

Die Summe der Toleranzen darf 0,3 mm / 0,012 in. nicht überschreiten:  $T1 + T2 = \max. 0,3 \text{ mm}$

## Vorsichtsmaßnahmen bei der Installation

- Minimale Stärke der Leiterplatte: 1,6 mm / 0,06 in.
- Durchmesser der Bohrung: 22,4 mm  $\pm$  0,1 / 0,88 in.  $\pm$  0,004
- Orientierung des Befestigungsflansches ZB4 BZ009:  $\pm 2^\circ 30'$  (außer den mit a und b gekennzeichneten Bohrungen).
- Maximales Anzugsmoment der Schrauben ZBZ 006: max. 0,6 Nm (5,3 lbf-in)
- Es ist ein Befestigungsflansch ZB4 BZ079 mit Befestigungsschrauben vorzusehen:
  - alle 90 mm / 3,54 in. in der Horizontalen (X) und alle 120 mm / 4,72 in. in der Vertikalen (Y).
  - für jeden Wahlschalterkopf (ZB4 BD\*, ZB4 BJ\*, ZB4 BG\*).

Die Bohrungsabstände mit den Markierungen a und b liegen einander diagonal gegenüber und müssen den Bohrungsabständen 4 und 5 entsprechen.



- (1) Schalttafel  
(2) Leiterplatte

### Montage des Adapters (Sockel) ZBZ 01•

- 1 2 Langlochbohrungen für Befestigungsschrauben ZBZ 006
- 2 1 Bohrung  $\varnothing 2,4 \text{ mm} \pm 0,05 / 0,09 \text{ in.} \pm 0,002$  für die Zentrierung des Adapters ZBZ 01•
- 3 8 × Bohrungen  $\varnothing 1,2 \text{ mm} / 0,05 \text{ in.}$
- 4 1 Bohrung  $\varnothing 2,9 \text{ mm} \pm 0,05 / 0,11 \text{ in.} \pm 0,002$  zur Ausrichtung der Leiterplatte (mit Bohrung a)
- 5 1 Langlochbohrung zur Ausrichtung der Leiterplatte (mit Bohrung b)
- 6 4 Bohrungen  $\varnothing 2,4 \text{ mm} / 0,09 \text{ in.}$  zum Aufrasten des Adapters ZBZ 01•

Die Abmessungen An + 18,1 gehören zu den Bohrungen  $\varnothing 2,4 \text{ mm} \pm 0,05 / 0,09 \text{ in.}$  für die Zentrierung des Adapters ZBZ 01•.