

Hauptmerkmale

Produktserie	Harmony XB5
Produkt oder Komponententyp	RJ45-Schnittstelle als Einbaubuchse
Kurzbezeichnung des Geräts	XB5P

Zusatzmerkmale

Verkauf je unteilbare Menge	1
Montagedurchmesser	22 mm
Dicke	6 Mm ohne Schutzkappe 1,5...5 Mm mit Schutzkappe Kunststoff 1,5...5 Mm mit Schutzkappe Hartkunststoff 1,5...2,5 mm mit Schutzkappe Metall
Blendenmaterial	Kunststoff
Haltekragenmaterial	Kunststoff
Integrierte Schnittstellen	RJ45 Ethernet 10 Gbit/s
Mindestanzahl der Matching-Vorgänge	750 Zyklen
Schutzart (IP)	IP20 Front: entspricht IEC 60529 IP20 Rückseite: entspricht IEC 60529
Umgebungstemperatur bei Betrieb	-40...70 °C
Umgebungstemperatur bei Lagerung	-40...70 °C
Anzugsmoment	1,5 Nm
Vibrationsfestigkeit	5 gn (f= 10...500 Hz) entspricht IEC 60068-2-6
Normen	IEC 60603-7
Produktzertifizierungen	UL gelistet CSA
Höhe	28 mm
Breite	28 mm
Tiefe	36 mm
Produktgewicht	0,0266 kg

Nachhaltigkeit

Angebotsstatus nachhaltiges Produkt	Green Premium Produkt
Frei von REACH-SVHC	Ja
EU-RoHS-Richtlinie	Übererfüllung der Konformität (außerhalb EU RoHS-Scope) EU-RoHS-Deklaration
Frei von giftigen Schwermetallen	Ja
Quecksilberfrei	Ja
Informationen zu RoHS-Ausnahmen	Ja
RoHS-Richtlinie für China	RoHS-Erklärung Für China
Umweltproduktdeklaration	Produktumweltprofil

Circular Economy-Eignung

 [Entsorgungsinformationen](#)

WEEE

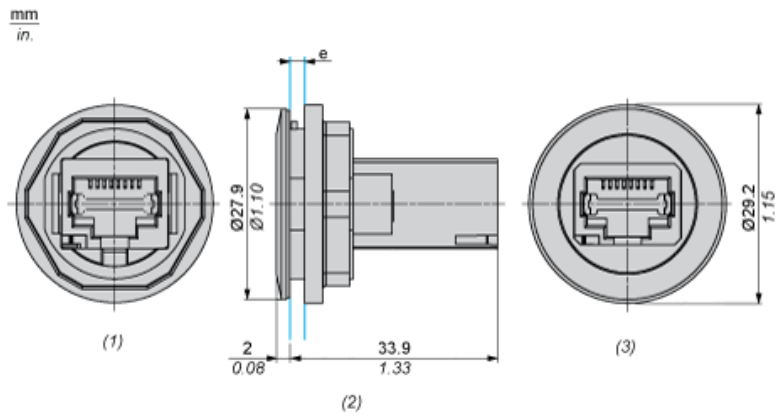
Das Produkt muss entsprechend bestimmter Hinweise auf Märkten der Europäischen Union entsorgt werden und darf nicht in Haushaltsabfälle gelangen.

Vertragliche Gewährleistung

Garantie

18 Monate

Abmessungen

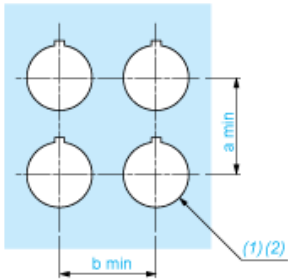


- (1) Rückansicht
- (2) Seitenansicht
- (3) Vorderansicht
- (e)

Klemmstärke mit Zubehör: 1,5 mm bis 5 mm / 0.05 in bis 0.19 in
Klemmstärke mit ZBSP1 & ZBSP2: 1,5 mm bis 5 mm / 0.05 in bis 0.19 in
Klemmstärke mit ZBSP3: 1,5 mm bis 2.5 mm / 0.05 in bis 0.10 in

Schalttafelausschnitt für tafelmontierten RJ45-Port

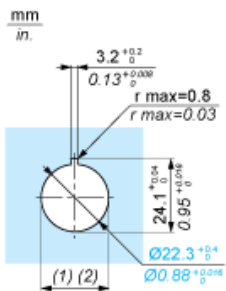
Verbindung per Schraubklemmen oder Steckanschluss



- (1) Durchmesser auf fertiger Schalttafel oder Montagehalterung
- (2) Ø22,5 mm empfohlen (Ø22,3 0+0,4) / Ø0.89 in. empfohlen (Ø0.88 in. 0+0.016)

Anschlüsse	a in mm	a in in.	b in mm	b in in.
Per Schraubklemmen oder Steckanschluss	35	1,38	35	1,38

Schalttafelausschnitt



- (1) Durchmesser auf fertiger Schalttafel oder Montagehalterung
- (2) Ø22,5 mm empfohlen (Ø22,3 0+0,4) / Ø0.89 in. empfohlen (Ø0.88 in. 0+0,016)