



## Hauptmerkmale

Produktserie	OsiSense XC
Name der Reihe	Standardformat
Produkt oder Komponententyp	Positionsschalter
Kurzbezeichnung des Geräts	XCKJ
Sensordesign	Form A entspricht CENELEC EN 50041
Gehäusety	Befestigt
Kopftyp	Drehkopf
Material	Metall
Gehäusematerial	Zamak
Kopfmateriale	Zamak
Befestigungsart	An dem Gehäuse
Bewegung des Steuerkopfes	Drehachse
Operatortyp	Rollenhebel mit Federrückstellung Thermoplast
Ansatztyp	Seitliche Anfahrriichtung, 1 oder 2 programmierbare Richtungen
Kabeleinführung	1 Kabeleinführung für M20 x 1,5 Kabelverschraubung, Kabelaußendurchmesser: 7... 13 mm
Anzahl der Pole	2
Aufbau und Typ des Anschlusses	1Ö+1S
Betrieb der Kontakte	Mit Sprungfunktion

## Zusatzmerkmale

Schalterbetätigung	Durch 30° Nocke
Elektrische Verbindung	Schraubklemmenanschluss, Klemmkapazität: 1 x 0,34-2 x 1,5 mm <sup>2</sup>
Kontaktisoliationsform	Zb
Anzahl von Schritten	1
Positivöffnung	Mit
Minimales Drehmoment für Positivöffnung	0,5 Nm
Minimales Auslösedrehmoment	0,25 Nm
Maximale Betätigungsgeschwindigkeit	1,5 m/s
Nennbetriebsstrom I <sub>e</sub>	3 A bei 240 V, AC-15, A300 entspricht EN/IEC 60947-5-1 Anhang A 0,27 A bei 250 V, DC-13, Q300 entspricht EN/IEC 60947-5-1 Anhang A
Thermischer Strom [I <sub>the</sub> ]	10 A
Nennisolationsspannung U <sub>i</sub>	300 V entspricht UL 508 500 V (Verschmutzungsgrad 3) entspricht IEC 60947-1 300 V entspricht CSA C22.2 No 14
Maximaler Widerstand zwischen den Klemmen	25 MOhm entspricht IEC 60255-7 Kategorie 3
Bemessungsstoßspannungsfestigkeit [U <sub>imp</sub> ]	6 KV entspricht IEC 60664 6 kV entspricht IEC 60947-1
Kurzschlusschutz	10 A Patrone Sicherung, Typ gG
Elektrische Lebensdauer	5000000 Zyklen, DC-13, induktiv Lasttyp, 120 V, 4 W, Betriebsgeschwindigkeit <60 cyc/mn, Belastungsfaktor: 0,5 entspricht IEC 60947-5-1 Anhang C 5000000 Zyklen, DC-13, induktiv Lasttyp, 24 V, 10 W, Betriebsgeschwindigkeit <60 cyc/mn, Belastungsfaktor: 0,5 entspricht IEC 60947-5-1 Anhang C 5000000 Zyklen, DC-13, induktiv Lasttyp, 48 V, 7 W, Betriebsgeschwindigkeit <60 cyc/mn, Belastungsfaktor: 0,5 entspricht IEC 60947-5-1 Anhang C

Mechanische Lebensdauer	30000000 Zyklen
Breite	40 mm
Höhe	77 mm
Tiefe	44 mm
Produktgewicht	0,48 kg
Klemmenbeschreibung ISO Nr. 1	(21-22)NC (13-14)NO

## Montage

Stoßfestigkeit	50 gn für 11 ms entspricht IEC 60068-2-27
Vibrationsfestigkeit	25 gn (f= 10...500 Hz) entspricht IEC 60068-2-6
Schutzart (IP)	IP66 entspricht IEC 60529
Schutzart (IK)	IK07 entspricht EN 50102
Überspannungskategorie	Klasse I entspricht IEC 61140 Klasse I entspricht NF C 20-030
Umgebungstemperatur bei Betrieb	-25...70 °C
Umgebungstemperatur bei Lagerung	-40...70 °C
Schutzbehandlung	TC
Produktzertifizierungen	CCC UL CSA
Normen	IEC 60947-5-1 EN 60204-1 CSA C22.2 No 14 CENELEC EN 50041 IEC 60204-1 EN 60947-5-1 UL 508

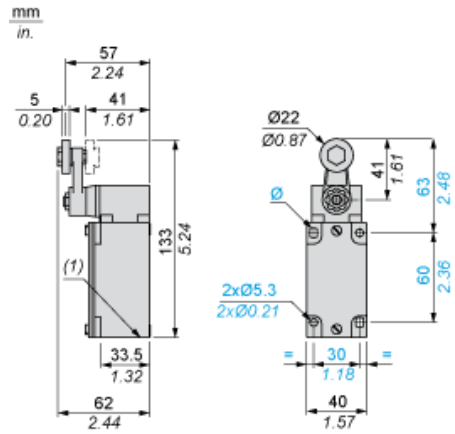
## Nachhaltigkeit

Angebotsstatus nachhaltiges Produkt	Green Premium Produkt
EU-RoHS-Richtlinie	Übererfüllung der Konformität (außerhalb EU RoHS-Scope) <a href="#">EU-RoHS-Deklaration</a>
Quecksilberfrei	Ja
Informationen zu RoHS-Ausnahmen	<a href="#">Ja</a>
Umweltproduktdeklaration	<a href="#">Produktumweltprofil</a>
Circular Economy-Eignung	Keine besonderen Recycling-Verfahren erforderlich

## Vertragliche Gewährleistung

Garantie	18 months
----------	-----------

Abmessungen



(1) 1 Gewindedurchführung M20 x 1,5

Montage mit Kabeldurchführung

Position der Kabelverschraubung



- (1) Empfohlen
- (2) Zu vermeiden

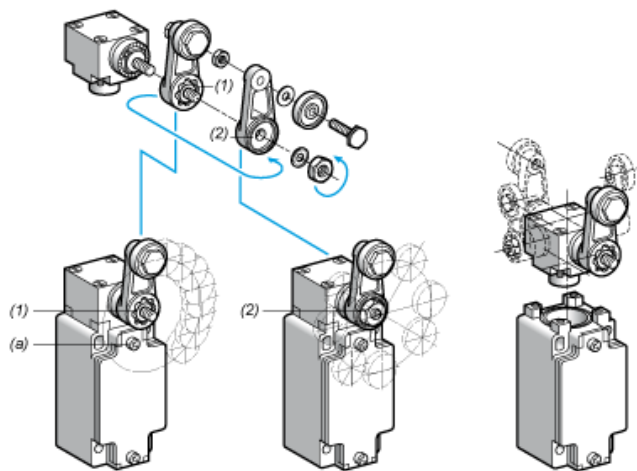
Montage mit Drehköpfen und Hebel

Nockentyp



- (1) Empfohlen
- (2) Zu vermeiden

Einrichtung mit Hebelkopf



- (1) Über 360° in 5°-Schritten / Anzugsmoment (Min : 1) (Max : 1,5)
- (2) Über 360° in 45°-Schritten / Anzugsmoment (Min : 1) (Max : 1,5)
- (a) Anzugsmoment (Min : 1) (Max : 1,5)

Einrichtung mit Kopf ZCKE05

## Programmierung der Betätigungsrichtung

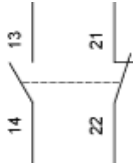


---

Verdrahtungsplan

---

2-poliger Ö + S mit Sprungfunktion

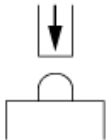


---

Merkmale der Betätigung

---

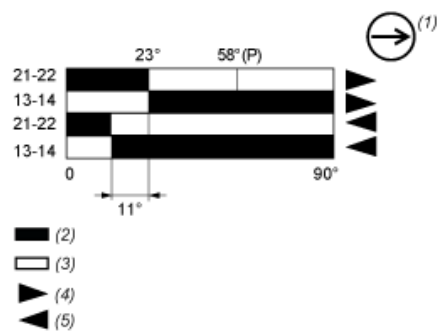
Schalterbetätigung am Ende



---

Funktionsdiagramm

---



- (P) Positiver Öffnungspunkt
- (1) NC-Kontakt mit positivem Öffnungsvorgang
- (2) Geschlossen
- (3) Geöffnet
- (4) Auslösen
- (5) Rückstellen