



### Hauptmerkmale

|                                |   |
|--------------------------------|---|
| Produktserie                   | OsiSense XC   |
| Name der Reihe                 | Standardformat  |
| Produkt oder Komponententyp    | Positionsschalter   |
| Kurzbezeichnung des Geräts     | XCKJ  |
| Sensordesign                   | Form C entspricht CENELEC EN 50041  |
| Gehäusotyp                     | Befestigt   |
| Kopftyp                        | Rollenstößel  |
| Material                       | Metall  |
| Gehäusematerial                | Zamak   |
| Kopfmateriale                  | Zamak   |
| Befestigungsart                | An dem Gehäuse  |
| Bewegung des Steuerkopfes      | Linear  |
| Operatortyp                    | Rollenstößel mit Federrückstellung Metall verstärkt   |
| Ansatztyp                      | Seitliche Anfahrriichtung, 2 Richtungen   |
| Kabeleinführung                | 1 Kabeleinführung für M20 x 1,5<br>Kabelverschraubung, Kabelaußendurchmesser: 7...<br>13 mm |
| Anzahl der Pole                | 2   |
| Aufbau und Typ des Anschlusses | 1Ö+1S   |
| Betrieb der Kontakte           | Mit Sprungfunktion  |

### Zusatzmerkmale

|   |  |
|---|--|
| Schalterbetätigung                                    | Durch 30° Nocke  |
| Elektrische Verbindung                                | Schraubklemmenanschluss, Klemmkapazität: 1 x 0,34-2 x 1,5 mm <sup>2</sup>  |
| Kontaktisoliationsform                                | Zb   |
| Anzahl von Schritten                                  | 1  |
| Positivöffnung  | Mit  |
| Mindestkraft für Positivöffnung                       | 40 N   |
| Minimale Auslösekraft                                 | 16 N   |
| Maximale Betätigungsgeschwindigkeit                   | 1 m/s  |
| Nennbetriebsstrom I <sub>e</sub>                      | 3 A bei 240 V, AC-15, A300 entspricht EN/IEC 60947-5-1 Anhang A<br>0,27 A bei 250 V, DC-13, Q300 entspricht EN/IEC 60947-5-1 Anhang A  |
| Thermischer Strom [I <sub>the</sub> ]                 | 10 A   |
| Nennisolationsspannung U <sub>i</sub>                 | 300 V entspricht UL 508<br>500 V (Verschmutzungsgrad 3) entspricht IEC 60947-1<br>300 V entspricht CSA C22.2 No 14   |
| Maximaler Widerstand zwischen den Klemmen             | 25 MOhm entspricht IEC 60255-7 Kategorie 3   |
| Bemessungsstoßspannungsfestigkeit [U <sub>imp</sub> ] | 6 KV entspricht IEC 60664<br>6 kV entspricht IEC 60947-1   |
| Kurzschlusschutz                                      | 10 A Patrone Sicherung, Typ gG   |
| Elektrische Lebensdauer                               | 5000000 Zyklen, DC-13, induktiv Lasttyp, 120 V, 4 W, Betriebsgeschwindigkeit<br><60 cyc/mn, Belastungsfaktor: 0,5 entspricht IEC 60947-5-1 Anhang C<br>5000000 Zyklen, DC-13, induktiv Lasttyp, 24 V, 10 W, Betriebsgeschwindigkeit<br><60 cyc/mn, Belastungsfaktor: 0,5 entspricht IEC 60947-5-1 Anhang C<br>5000000 Zyklen, DC-13, induktiv Lasttyp, 48 V, 7 W, Betriebsgeschwindigkeit<br><60 cyc/mn, Belastungsfaktor: 0,5 entspricht IEC 60947-5-1 Anhang C |
| Mechanische Lebensdauer                               | 25000000 Zyklen  |

|                               |                        |
|-------------------------------|------------------------|
| Breite                        | 40 mm                  |
| Höhe                          | 77 mm                  |
| Tiefe                         | 44 mm                  |
| Produktgewicht                | 0,455 kg               |
| Klemmenbeschreibung ISO Nr. 1 | (21-22)NC<br>(13-14)NO |

## Montage

|                                  |   |
|----------------------------------|---|
| Stoßfestigkeit                   | 50 gn für 11 ms entspricht IEC 60068-2-27   |
| Vibrationsfestigkeit             | 25 gn (f= 10...500 Hz) entspricht IEC 60068-2-6   |
| Schutzart (IP)                   | IP66 entspricht IEC 60529   |
| Schutzart (IK)                   | IK07 entspricht EN 50102  |
| Überspannungskategorie           | Klasse I entspricht IEC 61140<br>Klasse I entspricht NF C 20-030  |
| Umgebungstemperatur bei Betrieb  | -25...70 °C   |
| Umgebungstemperatur bei Lagerung | -40...70 °C   |
| Schutzbehandlung                 | TC  |
| Produktzertifizierungen          | UL<br>CSA<br>CCC  |
| Normen                           | CSA C22.2 No 14<br>EN 60204-1<br>UL 508<br>IEC 60947-5-1<br>CENELEC EN 50041<br>EN 60947-5-1<br>IEC 60204-1 |

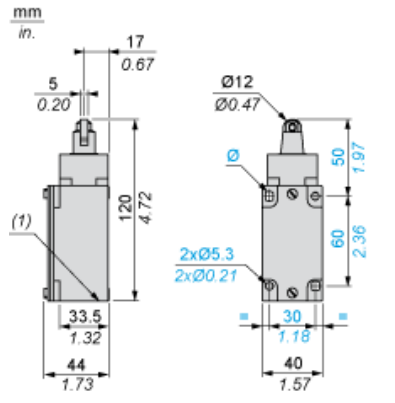
## Nachhaltigkeit

|                                     |  |
|-------------------------------------|--|
| Angebotsstatus nachhaltiges Produkt | Green Premium Produkt  |
| EU-RoHS-Richtlinie                  | Übereerfüllung der Konformität (außerhalb EU RoHS-Scope) <a href="#">EU-RoHS-Deklaration</a> |
| Quecksilberfrei                     | Ja   |
| Informationen zu RoHS-Ausnahmen     | <a href="#">Ja</a>   |
| Umweltproduktdeklaration            | <a href="#">Produktumweltprofil</a>  |
| Circular Economy-Eignung            | Keine besonderen Recycling-Verfahren erforderlich  |

## Vertragliche Gewährleistung

|          |           |
|----------|-----------|
| Garantie | 18 months |
|----------|-----------|

Abmessungen



(1) 1 Gewindedurchführung M20 x 1,5

---

Montage mit Kabeldurchführung

---

Position der Kabelverschraubung



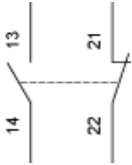
- (1) Empfohlen
- (2) Zu vermeiden

---

Verdrahtungsplan

---

2-poliger Ö + S mit Sprungfunktion

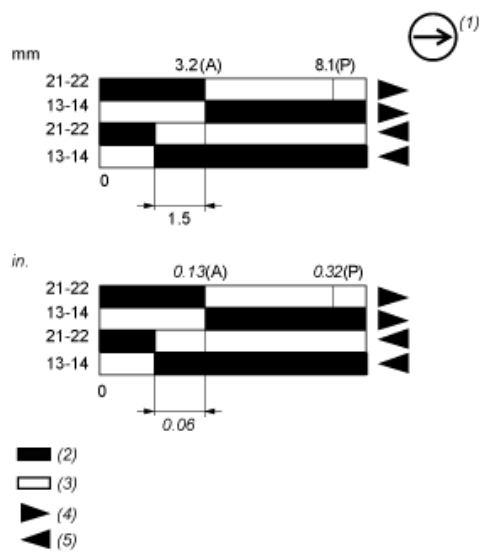


Merkmale der Betätigung

Schalterbetätigung durch 30° Nocke



Funktionsdiagramm



- (P) Positiver Öffnungspunkt
- (A) Nockenverschiebung
- (1) NC-Kontakt mit positivem Öffnungsvorgang
- (2) Geschlossen
- (3) Geöffnet
- (4) Auslösen
- (5) Rückstellen