



Hauptmerkmale

| | |
|--------------------------------|---|
| Produktserie | OsiSense XC |
| Name der Reihe | Standardformat |
| Produkt oder Komponententyp | Positionsschalter |
| Kurzbezeichnung des Geräts | XCMD |
| Sensordesign | Miniatur |
| Gehäusotyp | Befestigt |
| Kopftyp | Rollenstößel |
| Material | Metall |
| Gehäusematerial | Zamak |
| Kopfmateriale | Zamak |
| Befestigungsart | An dem Gehäuse |
| Bewegung des Steuerkopfes | Linear |
| Operatortyp | Rollenstößel mit Federrückstellung Metall |
| Ansatztyp | Seitliche Anfahrriichtung, 2 Richtungen |
| Anzahl der Pole | 2 |
| Aufbau und Typ des Anschlusses | 1Ö+1S |
| Betrieb der Kontakte | Mit Sprungfunktion |

Zusatzmerkmale

| | |
|--|---|
| Schalterbetätigung | Durch 30° Nocke |
| Elektrische Verbindung | Abnehmbarer Steckverbinder |
| Kabellänge | 5 m |
| Zusammensetzung des Kabels | 5 x 0,75 mm ² |
| Kabelisolierung | PvR |
| Kontaktisoliationsform | Zb |
| Positivöffnung | Mit |
| Mindestkraft für Positivöffnung | 35 N |
| Minimale Auslösekraft | 7 N |
| Maximale Betätigungsgeschwindigkeit | 0,5 m/s |
| Kontaktcodebezeichnung | B300, AC-15 (U _e = 240 V), I _e = 1,5 A entspricht EN/IEC 60947-5-1 Anhang A R300, DC-13 (U _e = 250 V), I _e = 0,1 A entspricht EN/IEC 60947-5-1 Anhang A |
| Nennisolationsspannung Ui | 300 V (Verschmutzungsgrad 3) entspricht UL 508 400 V (Verschmutzungsgrad 3) entspricht IEC 60947-5-1 300 V (Verschmutzungsgrad 3) entspricht CSA C22.2 No 14 |
| Bemessungsstoßspannungsfestigkeit [Uimp] | 4 KV entspricht IEC 60664 4 kV entspricht IEC 60947-1 |
| Kurzschlusschutz | 6 A Patrone Sicherung, Typ gG |
| Elektrische Lebensdauer | 5000000 Zyklen, DC-13, 120 V, 1 W, Betriebsgeschwindigkeit <60 cyc/mn, Belastungsfaktor: 0,5 entspricht IEC 60947-5-1 Anhang C 5000000 Zyklen, DC-13, 24 V, 3 W, Betriebsgeschwindigkeit <60 cyc/mn, Belastungsfaktor: 0,5 entspricht IEC 60947-5-1 Anhang C 5000000 Zyklen, DC-13, 48 V, 2 W, Betriebsgeschwindigkeit <60 cyc/mn, Belastungsfaktor: 0,5 entspricht IEC 60947-5-1 Anhang C |
| Mechanische Lebensdauer | 10000000 Zyklen |
| Breite | 30 mm |

Das vorliegende Dokument beinhaltet allgemeine Beschreibungen und/oder technische Eigenschaften der hierin enthaltenen Produkte. Anhand des vorliegenden Dokuments soll nicht die Eignung und Zuverlässigkeit dieser Produkte für bestimmte Benutzeranwendungen festgelegt werden. Es stellt auch keinen Ersatz dafür dar. Es obliegt dem Benutzer oder Integrator, eine vollständige Risikoabschätzung sowie eine Bewertung und Prüfung der Produkte hinsichtlich ihres entsprechenden Einsatzes durchzuführen. Schneider Electric Industries SAS und die entsprechenden Tochter- oder Konzerngesellschaften übernehmen nicht die Haftung für den missbräuchlichen Gebrauch der hier enthaltenen Informationen.

| | |
|-------|-------|
| Höhe | 50 mm |
| Tiefe | 16 mm |

Montage

| | |
|---------------------------------|---|
| Stoßfestigkeit | 25 gn für 18 ms entspricht IEC 60068-2-27 |
| Vibrationsfestigkeit | 5 gn (f= 10...500 Hz) entspricht IEC 60068-2-6 |
| Schutzart (IP) | IP66 entspricht IEC 60529 IP67 entspricht IEC 60529 IP68 entspricht IEC 60529 |
| Schutzart (IK) | IK06 entspricht EN 62262 |
| Überspannungskategorie | Klasse I |
| Umgebungstemperatur bei Betrieb | -25...70 °C |
| Produktzertifizierungen | CSA UL |
| Normen | EN 60947-5-1 UL 508 IEC 60947-5-1 CSA C22.2 No 14 |

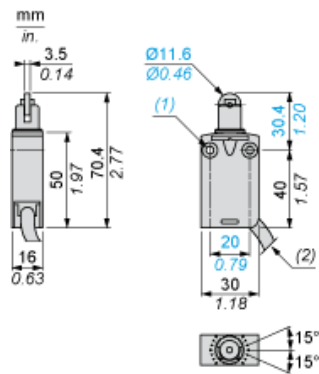
Nachhaltigkeit

| | |
|-------------------------------------|---|
| Angebotsstatus nachhaltiges Produkt | Green Premium Produkt |
| EU-RoHS-Richtlinie | Übererfüllung der Konformität (außerhalb EU RoHS-Scope) EU-RoHS-Deklaration |
| Quecksilberfrei | Ja |
| Informationen zu RoHS-Ausnahmen | Ja |
| Umweltproduktdeklaration | Produktumweltprofil |
| Circular Economy-Eignung | Entsorgungsinformationen |

Vertragliche Gewährleistung

| | |
|----------|-----------|
| Garantie | 18 months |
|----------|-----------|

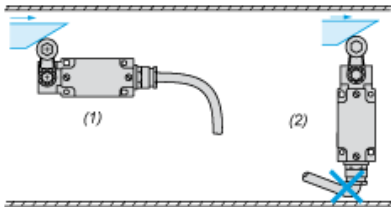
Abmessungen



- (1) 2 Befestigungslöcher $\text{Ø} 4,2$ mm, Senkbohrungen $\text{Ø} 8$ mm, Tiefe 4mm.
- (2) Außendurchmesser des Kabels: 7,5 mm.

Montage

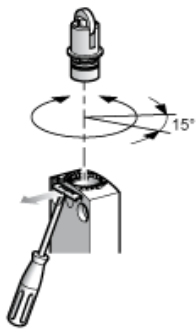
Abtastung des Verbindungskabels



- (1) Empfohlen
- (2) Zu vermeiden

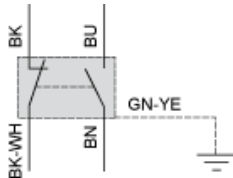
Einrichtung

Druckbolzen oder multidirektionale Köpfe



Verdrahtungsplan

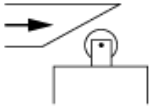
2-poliger Ö + S mit Sprungfunktion



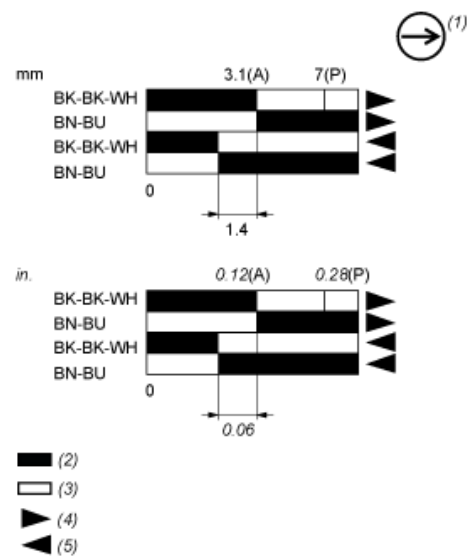
- (BK) Schwarz
- (BK- Schwarz/Weiß
WH)
- (BU) Blau
- (BN) Braun
- (GN- Grün/Gelb
YE)

Merkmale der Betätigung

Schalterbetätigung durch 30° Nocke



Funktionsdiagramm



- (P) Positiver Öffnungspunkt
- (A) Nockenverschiebung
- (1) NC-Kontakt mit positivem Öffnungsvorgang
- (2) Geschlossen
- (3) Geöffnet
- (4) Auslösen
- (5) Rückstellen
- (BK) Schwarz
- (BK- Schwarz/Weiß
- WH)
- (BU) Blau
- (BN) Braun