



Hauptmerkmale

Produktserie	Preventa Sicherheitstechnik
Produkt oder Komponententyp	Preventa Sicherheitsrelais / Sicherheitsschaltgerät
Bezeichnung des Sicherheitsrelais	XPSUAB
Sicherheitsrelaisanwendung	Für elektrische Überwachung der Zweihand-Bedienstationen Für Anwendungen mit Sicherheitskontakten Ö + S Überwachung von Not-Halt, Schutztüren und Lichtvorhängen Überwachung antivalenter Kontakte
Funktion des Relais	Überwachung von Not-Halt in 1 kanaliger Verdrahtung Schutztürüberwachung mit 1 kanaliger Verdrahtung Überwachung von 1 PNP-Sensor Überwachung von Zweihand-Steuerungsstation Typ IIIA Überwachung von Magnetschaltern Überwachung von Lichtvorhang RFID-Sicherheitsschalter Überwachung einer berührungslos wirkenden Schutzeinrichtung (BWS/ESPE) Überwachung Näherungsschalter
Sicherheitsniveau	Bis zu PL c/Kategorie 1 entspricht ISO 13849-1 Bis zu SILCL1 entspricht IEC 62061 Bis zu SIL1 entspricht IEC 61508
Daten bezüglich Sicherheit und Zuverlässigkeit	MTTFd \geq 30 years entspricht ISO 13849-1 Dcavg < 60 % entspricht ISO 13849-1 PFHd = 1177E-09 1/h entspricht ISO 13849-1 HFT = 0 entspricht IEC 62061 PFHd = 1177E-09 1/h entspricht IEC 62061 SFF > 60% entspricht IEC 62061 HFT = 0 entspricht IEC 61508-1 PFHd = 1177E-09 1/h entspricht IEC 61508-1 SFF > 60% entspricht IEC 61508-1 Typ = B entspricht IEC 61508-1
Stromkreis Typ	Öffnerpaar PNP-Paar Antivalentes Paar OSSD-Paar
Anschlüsse - Klemmen	Abnehmbare Federzugklemmenleiste, 0,2-2,5 mm ² starr oder flexibel Abnehmbare Federzugklemmenleiste, 0,25-2,5 mm ² flexibel mit Aderendhülse Einzelader Abnehmbare Federzugklemmenleiste, 0,2-1,5 mm ² starr oder flexibel Doppelader Abnehmbare Federzugklemmenleiste, 2 x 0,25-1 mm ² flexibel mit Aderendhülse mit Aderendhülse ohne Kunststoffhülse Abnehmbare Federzugklemmenleiste, 2 x 0,5-1,5 mm ² flexibel mit Aderendhülse mit Aderendhülse mit Kunststoffhülse
Nennhilfsspannung [UH,nom]	24 V AC -15 - +10 % 24 V DC -20 - +20 %

Das vorliegende Dokument beinhaltet allgemeine Beschreibungen und/oder technische Eigenschaften der Leistungsfähigkeit der hierin enthaltenen Produkte. Anhand des vorliegenden Dokuments soll nicht die Eignung und Zuverlässigkeit dieser Produkte für bestimmte Benutzeranwendungen festgelegt werden. Es stellt auch keinen Ersatz dafür dar. Es obliegt dem Benutzer oder Integrator, eine vollständige und zweckmäßige Risikoabschätzung sowie eine Bewertung und Prüfung der Produkte hinsichtlich ihres entsprechenden Einsatzes durchzuführen. Schneider Electric Industries SAS und die entsprechenden Tochter- oder Konzerngesellschaften übernehmen nicht die Haftung für den missbräuchlichen Gebrauch der hier enthaltenen Informationen.

Zusatzmerkmale

Synchronisationszeit zwischen Eingängen	0,5 s 2,2 s
Art des Wiederanlaufs / Startfunktion	Automatisch/manuell/überwacht
Leistungsaufnahme in W	1,5 W 24 V DC
Leistungsaufnahme in VA	3,5 VA 24 V AC 50/60 Hz
Eingangsschutztyp	Intern, elektronisch
Safety outputs	1 W
Safety inputs	1
Maximaler Leitungswiderstand	60 Ohm
Eingangs-Kompatibilität	Öffnerkreis entspricht ISO 14119 Positionsschalter entspricht ISO 14119 Mechanischer Kontakt entspricht ISO 14119 Öffnerkreis entspricht ISO 13850 Antivalentes Paar entspricht ISO 14119 OSSD-Paar entspricht IEC 61496-1-2 Zweihand-Steuerung entspricht EN 574/ISO 13851-III A 3-polige PNP-Näherungsschalter
Ausgangstyp	Relaisausgang, 250 V AC Relaisausgang, 250 V AC Relaisausgang, 24 V DC Relaisausgang, 24 V DC
Nennbetriebsstrom Ie	5 A AC-1 3 A AC-15 5 A DC-1 3 A DC-13 3 A AC-1 1 A AC-15 2 A DC-1 1 A DC-13
Control Outputs	2 gepulster Ausgang
Eingangs-/Ausgangstyp	Gepulster Halbleiterausgang für Diagnose Z1, 20 mA
Konventioneller thermischer Strom in freier Luft (Ith)	3 A
Zugehörige Absicherung	6 A gG für Relaisausgang entspricht IEC 60947-1
Minimaler Ausgangsstrom	10 mA für Relaisausgang
Minimale Ausgangsspannung	15 V für Relaisausgang
Maximale Reaktionszeit bei geöffnetem Eingang	20 ms
Nennisolationsspannung Ui	250 V (Verschmutzungsgrad 2) entspricht EN/IEC 60947-1
Bemessungsstoßspannungsfestigkeit [Uimp]	4 kV Überspannungskategorie II entspricht EN/IEC 60947-1
Lokale Signalisierung	LED (grün)Versorgungsspannung: LED (rot)Fehler: LED (gelb)Start: LED (gelb)Sicherheitsstatus: LED (gelb)Sicherheitseingang S12: LED (gelb)Sicherheitseingang S13:
Montagehalterung	35 mm symmetrische DIN-Schiene
Tiefe	120 mm
Umgebungstemperatur bei Betrieb	-25...55 °C
Höhe	100 mm
Breite	22,5 mm
Produktgewicht	0,200 kg

Montage

Normen	IEC 60947-5-1 IEC 61508-1 Norm der funktionalen Sicherheit IEC 61508-2 Norm der funktionalen Sicherheit IEC 61508-3 Norm der funktionalen Sicherheit IEC 61508-4 Norm der funktionalen Sicherheit IEC 61508-5 Norm der funktionalen Sicherheit IEC 61508-6 Norm der funktionalen Sicherheit IEC 61508-7 Norm der funktionalen Sicherheit ISO 13849-1 Norm der funktionalen Sicherheit IEC 62061 Norm der funktionalen Sicherheit
Produktzertifizierungen	TÜV CULus
Schutzart (IP)	IP20 entspricht EN/IEC 60529 (Klemmen) IP40 entspricht EN/IEC 60529 (Gehäuse) IP54 entspricht EN/IEC 60529 (Installationsbereich)
Relative Feuchtigkeit	5...95 % nicht kondensierend

Nachhaltigkeit

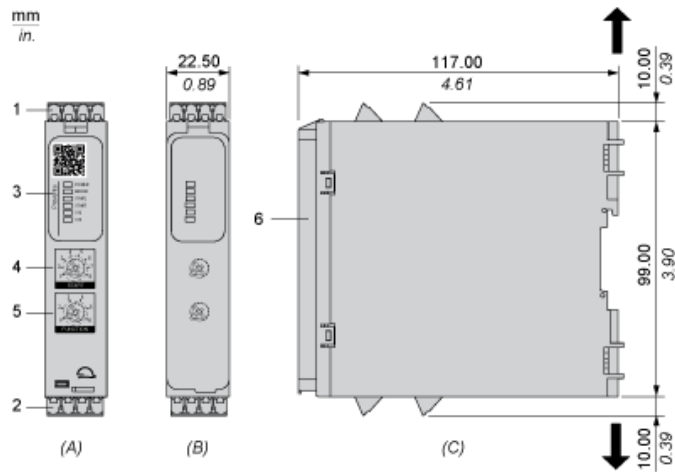
Angebotsstatus nachhaltiges Produkt	Green Premium Produkt
EU-RoHS-Richtlinie	Übererfüllung der Konformität (außerhalb EU RoHS-Scope) EU-RoHS-Deklaration
Quecksilberfrei	Ja
Informationen zu RoHS-Ausnahmen	Ja
RoHS-Richtlinie für China	RoHS-Erklärung Für China
Umweltproduktdeklaration	Produktumweltprofil
Circular Economy-Eignung	Entsorgungsinformationen
WEEE	Das Produkt muss entsprechend bestimmter Hinweise auf Märkten der Europäischen Union entsorgt werden und darf nicht in Haushaltsabfälle gelangen.

Vertragliche Gewährleistung

Garantie	18 Monate
----------	-----------

Abmessungen

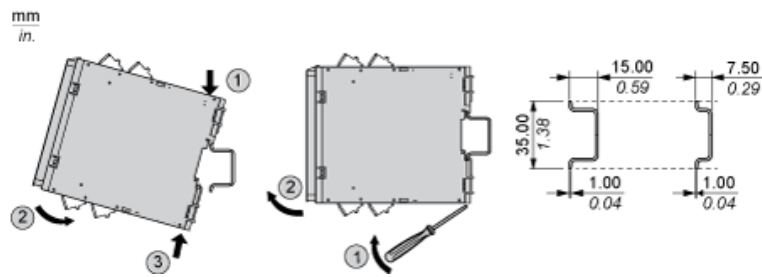
Vorderansicht und Seitenansicht



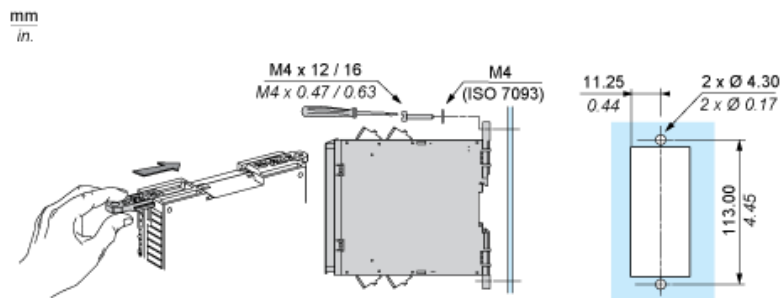
- (A) : Produktabbildung
- (B) : Federzugklemme
- (C) : Seitenansicht
- (1) : Abnehmbare Klemmenleisten, oben
- (2) : Abnehmbare Klemmenleisten, unten
- (3) : LEDs
- (4) : Startfunktions-Selektor
- (5) : Funktionsselektor
- (6) : Versiegelbare transparente Abdeckung

mm in.	12.0 0.47					
mm ²		0,2...2,5	0,25...2,5	0,2...1,5	0,25...1	0,5...1,5
AWG		24...12	24...12	24...16	24...18	20...16

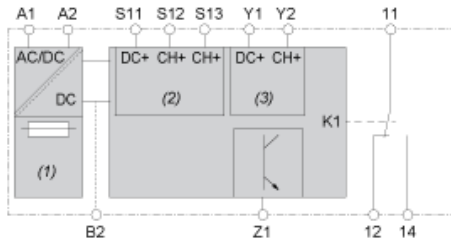
Montage auf DIN-Schiene



Schraubmontage



Verdrahtungsplan



- (1) : A1-A2 (Spannungsversorgung)
- (2) : S11-S12-S13 (1-kanaliger Sicherheitseingang)
- (3) : Y1-Y2 (Start)
- 11-12 ~~Ausgang~~
- B2 : Gemeinsame Erdungsklemme
- Z1 : Impulsausgang für Diagnose, nicht sicherheitsbezogen