



Hauptmerkmale

Produktserie	OsiSense XS
Name der Reihe	„General Purpose“
Sensortyp	Induktiver Näherungssensor
Geräteanwendung	-
Bezeichnung des Sensors	XS4
Sensorausführung	Zylindrisch M12
Größe	61 mm
Gehäusotyp	Befestigt
Versenkt montierbar	Nicht bündig montierbar
Material	Kunststoff
Typ des Ausgangssignals	Digital
Verdrahtungstechnik	3-drahtig
Nennschaltabstand	4 mm
Funktion digitaler Ausgang	1Ö
Art des Ausgangsstroms	DC
Digitaler Ausgang	PNP
Elektrische Verbindung	Stecker M12, 4-polig
Nennhilfsspannung [UH,nom]	12 - 48 V DC mit Verpolungsschutz
Schaltleistung in mA	<= 200 mA DC mit Überlast- und Kurzschlusschutz
Schutzart (IP)	IP67 entspricht IEC 60529

Zusatzmerkmale

Gewindetyp	M12 x 1
Erfassungsfrontseite	Vorne
Frontmaterial	PPS
Gehäusematerial	PPS
Betriebszone	0...3,2 mm
Differenzialstrecke	1-15 % von Sr
Status-LED	Ausgangsstatus: 1 LED (gelb)
Versorgungsspannungsgrenzen	10...58 V DC
Taktfrequenz	<= 5000 Hz
Max. Spannungsabfall	<2 V (geschlossen)
Leistungsaufnahme	0-10 mA keine Last
Max. Verzögerung zuerst	10 ms
Maximale Verzögerungsreaktion	0,1 ms
Maximale Verzögerungswiederherstellung	0,1 ms
Kennzeichnung	CE
Gewindelänge	42 mm
Höhe	18 mm
Länge	61 mm
Produktgewicht	0,065 kg

Montage

Produktzertifizierungen	CCC UL CSA
Umgebungstemperatur bei Betrieb	-25...70 °C
Umgebungstemperatur bei Lagerung	-40...85 °C
Vibrationsfestigkeit	25 gn Amplitude = +/- 2 mm (f = 10...55 Hz) entspricht IEC 60068-2-6
Stoßfestigkeit	50 gn für 11 ms entspricht IEC 60068-2-27

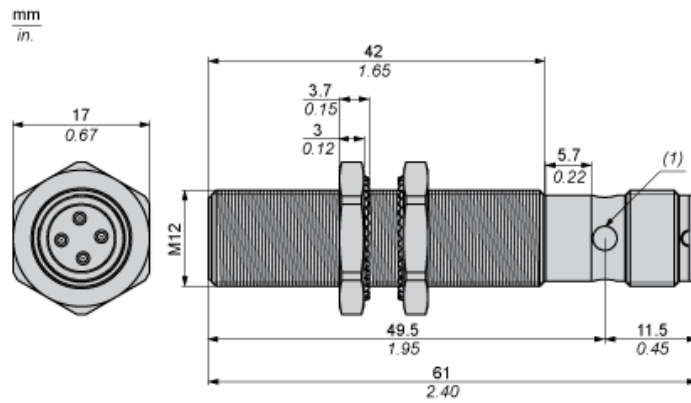
Nachhaltigkeit

Angebotsstatus nachhaltiges Produkt	Green Premium Produkt
EU-RoHS-Richtlinie	Übererfüllung der Konformität (außerhalb EU RoHS-Scope) EU-RoHS-Deklaration
Quecksilberfrei	Ja
Informationen zu RoHS-Ausnahmen	Ja
Umweltproduktdeklaration	Produktumweltprofil
Circular Economy-Eignung	Entsorgungsinformationen

Vertragliche Gewährleistung

Garantie	18 months
----------	-----------

Abmessungen



(1) LED

Mindestmontageabstände

Nebeneinander



e(1) 16 mm / 0,63 in.

≥

Gegenüber



e(2) 48 mm / 1,89 in.

≥

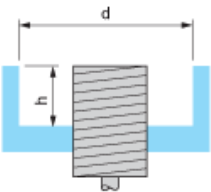
Gegenüber Metallumgebung



e(3) 12 mm / 0,47 in.

≥

Einbau in Metallumgebung



d ≥ 36 mm / 1,42 in.

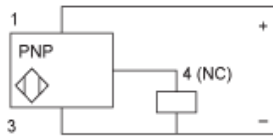
h ≥ 8 mm / 0,31 in.

Schaltpläne

M12-Steckverbinder



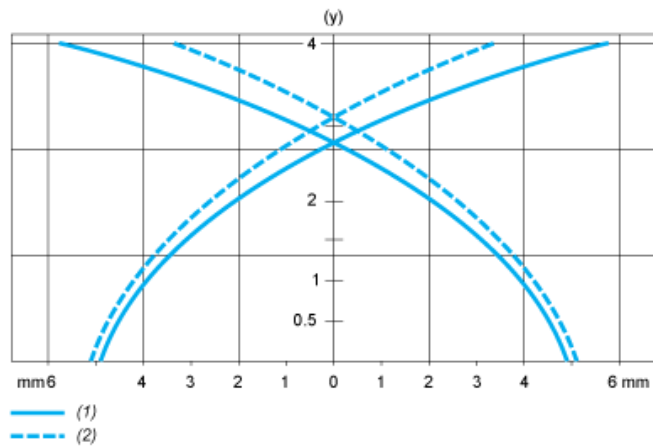
PNP



- 1 : (+)
- 2 : Ausgang NC
- 3 : (-)
- 4 : Nicht angeschlossen

Leistungskennlinien

Zielobjekt aus Stahl: 12 x 12 x 1 mm



- (1) Einschaltpunkte
- (2) Ausschaltpunkte (Objekt nähert sich von der Seite)
- (y) Schaltabstand in mm